

DREIECK DESIGN

MADE IN GERMANY · SINCE 1984

Alle Preise sind unverbindliche Preisempfehlungen in EURO inklusive der deutschen MwSt.

Die Preisliste ist gültig für Auftragseingänge ab 01.01.2023 mit dem Erscheinen dieser Preisliste verlieren alle vorherigen Preislisten ihre Gültigkeit.

Alle Maßangaben sind ca. Maße - insbesondere bei Modellen aus gebogenem Glas sind Maßtoleranzen bis zu +/- 5 % zulässig.

Bei gebogenen Elementen sind, durch den thermischen Formgebungsprozess bedingt, Oberflächenveränderungen herstellungstypisch und stellen keinen Reklamationsgrund dar.

Technische Änderungen und Druckfehler bleiben vorbehalten, maßgeblich sind die Angaben in der Auftragsbestätigung.

Nahezu alle Sonderanfertigungen sind möglich.

DREIECK bietet auch Direktanlieferungen inklusive Aufbauservice bei Ihren Kunden an. Der Aufpreis für die Länder D, CH, A, NL, B, und L beträgt 6% des VK Preises.

All prices are recommended retail prices in EURO including german VAT.

This pricelist is valid for all orders incoming from 01.01.2023. With this pricelist all other pricelists become invalid.

All dimensions are circa measures - especially bend models can show measure tolerances of up to +/- 5 %.

Because of the thermic molding process changes in the surface do not give reason for rejections of bend models.

Technical changes and misprints are reserved.

All information given in the confirmation of order are relevant.

Almost all special sizes and constructions are possible.

DREIECK offers direct delivery including mounting at your customer's. We are pleased to make you a personal offer.

DREIECK DESIGN

MADE IN GERMANY · SINCE 1984

DREIECK GmbH · Marie-Curie-Strasse 2 · 53773 Hennef · Germany

S E R V I C E H O T L I N E

Tel. : +49 (0) 2242 / 90 999 - 0

Fax : +49 (0) 2242 / 90 999 - 22

Mail : office@dreieck-design.de

Web : www.dreieck-design.com

Mo - Fr. : 09.00 - 18.00 Uhr

Sa. : 10.00 - 16.00 Uhr

Durch eine spezielle Farbbeschichtung auf der Unterseite wird eine ganz besondere Optik erzielt. Die nachfolgend dargestellten 10 Farbtöne sind serienmäßig erhältlich. Gegen Mehrpreis ist jeder andere Farbton in einer verfügbaren Skala (RAL, NCS, Sikkens) lieferbar.

Farben haben einen wesentlichen Einfluss auf das emotionale Empfinden. Gerade in der Gestaltung von Inneneinrichtungen sind sie daher von elementarer Bedeutung. Das eigentlich klare Material Glas eignet sich dabei in idealer Weise als Träger für die speziell darauf abgestimmten Lackierungen.

Die DREIECK Kollektion bietet hierbei zwei grundsätzlich verschiedene DESIGN Linien:

Die Design Linie **COLOR** kombiniert klares Glas unter- bzw. hinterseitig mit einer speziellen Lackoberfläche. Das Ergebnis ist eine außergewöhnliche Brillanz der bearbeiteten Glaselemente - die Wirkung des ausgewählten Farbtons wird durch den materialeigenen Glanz besonders intensiviert.

Bei der DESIGN Linie **SAMTCOLOR** ist die Design - Sprache eine andere. Durch die nun matte Oberfläche des Glases werden die Farben diffuser, wenn gleich nicht weniger stimmungsvoll. Besonders angenehm anzufassen ist die „samtene“ Oberfläche, die zudem erheblich unempfindlicher gegen Verschmutzungen und sogar widerstandsfähiger gegen Kratzer ist.

Generell ist für eine möglichst unverfälschte Farbwiedergabe das neutralere OPTIWHITE Glas dem grüneren FLOATGLAS vorzuziehen. Bei hellen Farbtönen wie weiß, beige, hellgrau ist OPTIWHITE unbedingt notwendig, da diese Farben bei einer Lackierung auf FLOATGLAS ganz erheblich verfälscht werden.

Farbabweichungen zu den Originalfarben sind drucktechnisch bedingt. Veränderungen der Farbwirkung durch die Eigenfarbe des Glases sind materialtypisch nicht vermeidbar und stellen grundsätzlich keinen Reklamationsgrund dar.

Bitte beachten Sie, dass der Grad der Farbabweichung abhängig von der Materialstärke und Größe der Glasfläche unterschiedlich stark ausfällt.

FARBEN

- 1 rw = reinweiß | RAL 9010 (OPTIWHITE notwendig)
- 2 pw = perlweiß | RAL 1013 (OPTIWHITE notwendig)
- 3 sg = seidengrau | RAL 7044 (OPTIWHITE notwendig)
- 4 ro = reinorange | RAL 2004 (OPTIWHITE empfohlen)
- 5 rr = rubinrot | RAL 3003 (OPTIWHITE empfohlen)
- 6 fg = fenstergrau | RAL 7040 (OPTIWHITE notwendig)
- 7 ga = graualuminium | RAL 9007 (OPTIWHITE empfohlen)
- 8 bg = betongrau | RAL 7023 (OPTIWHITE notwendig)
- 9 ag = anthrazitgrau | RAL 7016 (OPTIWHITE empfohlen)
- 0 ts = tiefschwarz | RAL 9005

An exceptional look is obtained by a special color coating on the bottom side. The below demonstrated 10 color shades are serially available. Every other color shade on an available scale (RAL, NCS, Sikkens) is deliverable for an additional charge.

Colors have an essential influence on emotional sensation. Especially in the arrangement of interior design they have an elemental significance. The intrinsically clear material glass qualifies in an ideal way as a medium for specially harmonized lacquering.

DREIECK collection offers here two fundamentally different DESIGN lines:

The design line **COLOR** combines clear glass with a specially lacquered surface on the back or respectively bottom side. The result is an exceptional brilliance of the arranged glass elements – the impact of the chosen color is especially intensified by the material's innate gleaming.

The design line **VELVETCOLOR** has a different design language. The matt glass surface makes the colors more diffuse, although not less impressive. Especially pleasant to touch is the "velvet" surface, which is also significantly less sensitive to defilement and even more resistant to scratches.

Generally the more neutral OPTIWHITE glass must be preferred to the greener FLOATGLASS for a largely unaltered reproduction of color. OPTIWHITE is absolutely necessary for fair colors such as white, beige or light grey, as these colors are substantially altered by a lacquering upon FLOATGLASS.

For technical reasons, slight deviations in color may be expected. Changes of color effect due to the innate color of glass are unavoidable and as a matter of principle no reason for rejection. Please consider that the degree of color deviation varies depending on material strength and size of the glass surface.

FARBEN

- 1 rw = pure white | RAL 9010 (OPTIWHITE necessary)
- 2 pw = pearl white | RAL 1013 (OPTIWHITE necessary)
- 3 gg = silk grey | RAL 7044 (OPTIWHITE necessary)
- 4 ro = pure orange | RAL 2004 (OPTIWHITE recommended)
- 5 rr = ruby red | RAL 3003 (OPTIWHITE recommended)
- 6 fg = window grey | RAL 7040 (OPTIWHITE necessary)
- 7 ga = grey aluminum | RAL 9007 (OPTIWHITE recommended)
- 8 bg = concrete grey | RAL 7023 (OPTIWHITE necessary)
- 9 ag = anthracite grey | RAL 7016 (OPTIWHITE recommended)
- 0 ts = jetblack | RAL 9005





ABBILDUNGEN

1 Modell JANUS III (siehe Seite 79)
in 15 mm starkem FLOATGLAS
Model JANUS III (see page 79)
in 15 mm strong FLOATGLASS

2 Modell JANUS III OW (siehe Seite 79)
in 15 mm starkem OPTIWHITE
Model JANUS III OW (see page 79)
in 15 mm strong OPTIWHITE

OW = OPTIWHITE - Glas

FLOATGLAS oder OPTIWHITE ?**FLOATGLAS**

Durch den Anteil an Eisenoxid in der Glasrohmasse wurde die typische grüne Farbe der Kanten quasi als „Markenzeichen“ von FLOATGLAS bekannt. Die Farbwirkung schwankt dabei zwischen eher hellgrün bis hin zu fast schwarz. Entscheidend für die Intensität der Kantenfarbe sind dabei, neben den Lichtverhältnissen und dem Blickwinkel, die Stärke und vor allem aber die Fläche des Glaselements. Je größer diese ist, desto mehr Farbpigmente werden gleichzeitig „durchschaut“ und desto farblich intensiver fällt die Kantenwirkung aus.

Die Ausführung FLOATGLAS spricht in der Regel besonders den Kunden an, der eine klassische Eleganz bevorzugt.

OPTIWHITE

Eine modernere Variante ist das eisenoxidarme Glas, das sogenannte OPTIWHITE. Bei dieser Ausführung schimmert die Kante eher hell türkis und auch die Glasfläche ist nennenswert heller, diese wirkt fast vollkommen farblos. Gerade für sehr moderne, puristisch designorientierte Einrichtungstile hat sich diese Glasausführung schnell etabliert, ist allerdings durch das spezielle Herstellungsverfahren im direkten Vergleich teurer als das klassische FLOATGLAS.

Auch für die Ausführung OPTIWHITE - umgangssprachlich wird es auch als „Weißglas“ bezeichnet - gilt: Die Farbwirkung der Kanten hängt sehr stark von der Größe der Glasflächen ab. Eine kleine (in der Regel auch dünnere) Tischplatte eines Beistelltisches wirkt deutlich heller und weniger grün, als eine größere (und meist auch dickere) Platte eines Couch- oder Esstisches. Im Vergleich zu FLOATGLAS ist die OPTIWHITE - Kante immer sehr viel weniger grün, jedoch nie farblos. Die Ausführung OPTIWHITE spricht in der Regel besonders den Kunden an, der ein modernes, puristisches Design bevorzugt.

Wir empfehlen, die Entscheidung, welche Glasart Sie bevorzugen, nach den entsprechenden Ausstellungsstücken im Einrichtungshaus zu treffen, da kleine Muster (in beiden Glasarten) eben sehr viel heller wirken.

Als Beispiel für das gleiche Modell in beiden Glasarten sehen Sie links den Funktionstisch JANUS III in FLOATGLAS bzw. OPTIWHITE.

FLOATGLASS or OPTIWHITE ?**FLOATGLASS**

The typical green edge having origin in the iron oxide contained in the glass mixture became known as the trademark of FLOATGLASS. The color effects are ranging from light green to almost black. In addition to the lighting conditions and the angle of view, the strength and above all the expanse of the glass element are essential for the edge color's intensity. The larger the expanse, the more color pigments are viewed simultaneously leading to a higher intensity of the edge color.

The FLOATGLASS format usually appeals to customers preferring classical elegance.

OPTIWHITE

A modern alternative is glass with a low level of iron oxide, so-called OPTIWHITE. The green edge gives way to a light turquoise gleaming in this version and the glass plane is considerably lighter as well; it appears almost completely colorless. Especially the modern, puristic and design-oriented style established this glass version quickly, although it is more expensive than classical FLOATGLASS due to the special production process.

For the format OPTIWHITE – colloquially called clear glass – applies equally: The appearance of edge color depends critically on the size of the glasses expanse. The smaller (and most often thinner) tabletop of a side table appears considerably lighter and less green than the larger (and most often thicker) glass plate of a coffee or dining table. In comparison to FLOATGLASS, OPTIWHITE is always much less green, but never without color. The format OPTIWHITE usually especially appeals to customers preferring modern, puristic design.

We recommend to base your decision, which glass version you prefer, on corresponding exhibits in your furniture store, as small glass samples (in both versions) always appear much lighter.

As an example for the same model in both glass versions you see the functional table JANUS III on the left side in FLOATGLASS and respectively in OPTIWHITE.

VITRINEN + REGALE
CABINETS + SHELVES

BOOKLINE	27
CASTEL	22 - 23
FACTUM	18 - 19
SHINE	20
SOLUS	8 - 11
SOLUS BACKLIGHT	14 - 15
SOLUS COLORLINE	16 - 17
SOLUS FLY	12 - 13
SOLUS LED LINE	8 - 11
STEP	30
TOURELLE	24 - 25
TOURELLE OFFICE	26
TRAY	28 - 29
VITRO	21

COUCHTISCHE
COFFEE TABLES

ARCADIA	42 - 43
DAVIS	52 - 53
DAVIS SOLO	54
ELLA	62
FILIO	56 - 57
FLY	34
FUSION WOOD	35
JANUS VII	46
KATO F	45
KATO R	44
MILES	55
MONDRIAN	37
MONUMENT	33
NEX	61
NUO	40
QUADRO	48 - 49
QUADRO DOUBLE	50 - 51
REMUS	38 - 39
SERVA	32
SIRIUS	58 - 59
SIRIUS DOUBLE	60
TRAY	36
U - TISCHE	47
URANUS	41

BEISTELLTISCHE
SIDE TABLES

ARCADIA	77
CASKET	82
COPAIN	83
DISC	68
FADO	67
HEAVY METAL	69
JANUS I	79
JANUS III	79
JANUS V	79
KARO	66
LIDO	70 - 71
MISTER X	80
NPT	81
QUADRO	72
RONDO	73
ROTON RUND	64
ROTON QUADRAT	65
SL	78
ST gebogen bent	74 - 75
ST gerade straight	78
ZABO	76

NACHTTISCHE
NIGHTSTANDS

FLAIR	89
PURE	86
PURE FLY	87
PURE WOOD	88

K O N S O L E N
C O N S O L E S

ARCADIA	102
ARCADIA MAGNUM	103
BRIDGE	104
FLAIR	98
FLY GARDEROBE	92
FLY KONSOLE	94 - 97
FUSION	100
FUSION WOOD	99
GIOLINA	93
JANUS VII	105
KONSOLE L	101
L -SOFT	107
QUADRO	108
UT 33	106

ARBEIT + ESSEN
DESKS + DINING

CLASSIC	114
FLY	110
GK	115
JANUS T	112
JANUS TS	111
QUADRO	118
QUADRO MAGNUM	119
QUADRO SOLO	120
REMUS	116 - 117
SIRIUS SOLO	121
SLIDE	122
UT	113
WG	115

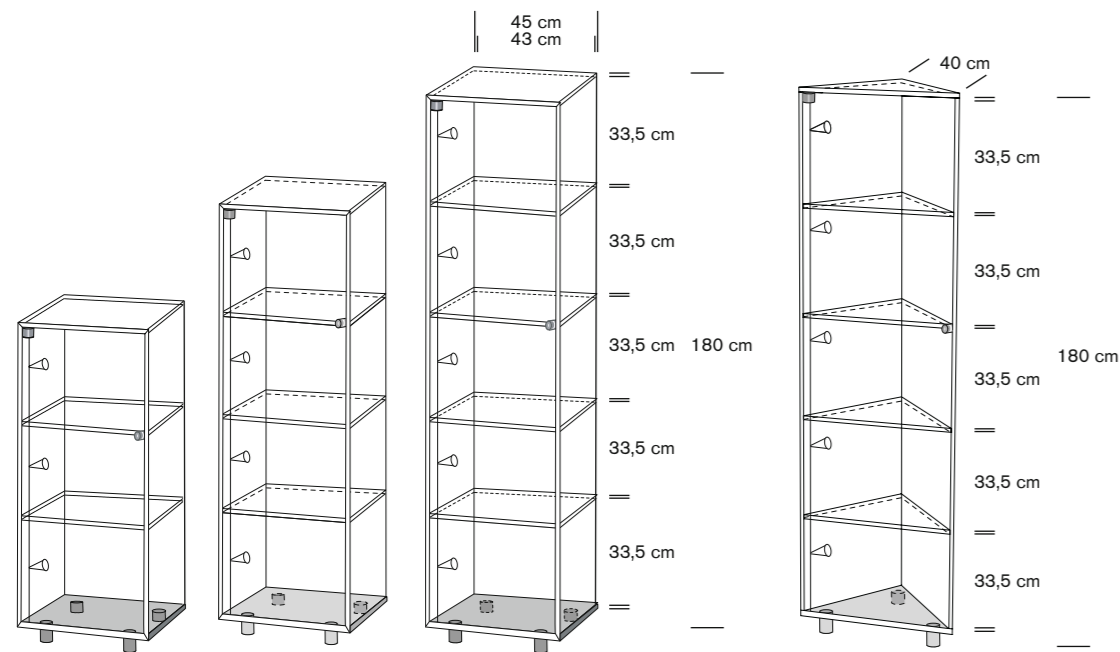
MEDIA + TV + CD
MEDIA + TV + CD

ARCADIA	128 - 129
BRIDGE	134
CD 210 - 560	145
CD 224 - 616	144
CD TOWER	141
CD WANDREGALE	146 - 147
CUBE	142 - 143
DIOGENES	138
FLY TV	124 - 127
GC	139
HIFI	139
JANUS IX - X	131
JANUS XX - XXX	132 - 133
LEVEL	137
LOGO	130
MEDIA	136
PILE	140
VISION	135

Design : DREIECK DESIGN

DATEN

- Ober- und Sockelplatte 15 mm stark - verschweißt
- Korpus 10 mm stark - verschweißt
- Rückwand und Tür 8 mm stark
- Türbeschläge, Türkopf und Stellfüße Edelstahl
- Bei optionalem Lichtsystem:
 - Bodenplatte bei Optiwhite: color reinweiss RAL 9010
 - Bodenplatte bei Floatglas: color anthrazitgrau RAL 7016
- **BITTE TÜRANSCHLAG ANGEBEN :**
- **/R = rechts oder /L = links angeschlagen**



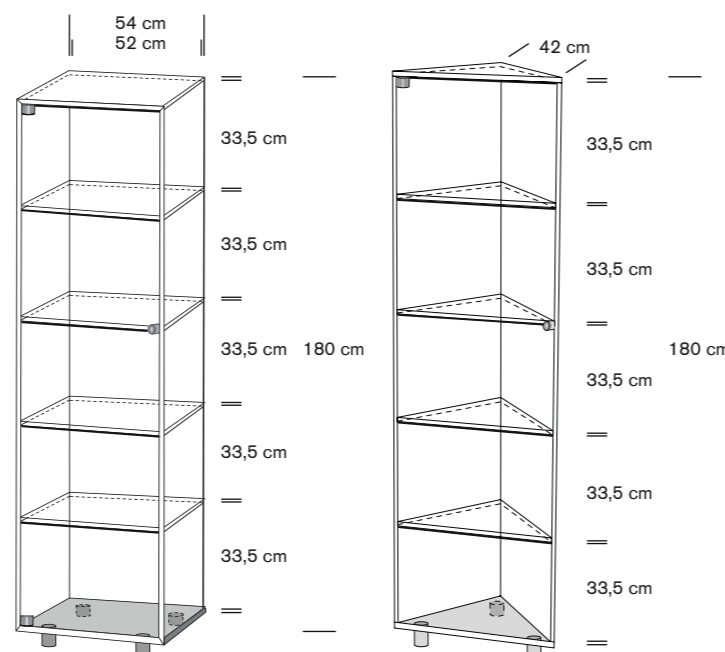
SOLUS EINZELVITRIENEN

SOLUS ECKVITRIENE

SONDERMAßE SIND MÖGLICH
CUSTOM SIZES AVAILABLE




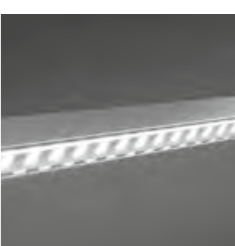
FACTS

- upper and base plate 15 mm strong - melded
- corpus 10 mm strong - melded
- rear panel and door 8 mm strong
- fittings, doorknob and feet stainless steel
- with optional light system:
 - Optiwhite: base plate color pure white RAL 9010
 - Floatglass: base plate color anthracite grey RAL 7016
- **PLEASE CHOOSE DOOR'S HINGED SIDE :**
- **/R = on right or /L = hinged on left**



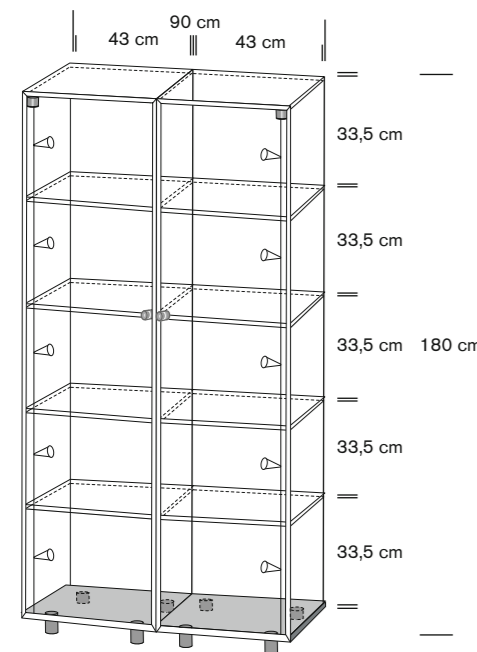
SOLUS mit LED LINE Beleuchtung

	45 x 38 x 111 cm	45 x 38 x 145,5 cm	45 x 38 x 180 cm	Eckvitriene / Corner 40 x 40 x 180 cm	
FLOATGLAS Ohne Beleuchtung	S II 1.695,-	S III 1.845,-	S IV 1.995,-	S V E 2.240,-	FLOATGLASS Without lighting
OPTIWHITE Ohne Beleuchtung	S II OW 1.895,-	S III OW 2.095,-	S IV OW 2.295,-	S V E OW 2.490,-	OPTIWHITE Without lighting
Schloss oben oder unten	+ 99,-	+ 99,-	+ 99,-	+ 99,-	top lock or bottom lock
Rückwand samtcolor	+ 130,-	+ 160,-	+ 190,-	- - -	back panel velvet color

BELEUCHTUNG B Vertikale Lichtschiene, 1 Halogen Spot pro Fach, 20 W / 2900 K, dimmbar Energieeffizienzklasse B, 200 lm, Abstrahlw. 20°, 20 kWh / 1000 h, 4000h Lebensdauer, Steuerung durch Fußschalter	B + 695,- (inkl. 3 Spots)	B + 795,- (inkl. 4 Spots)	B + 895,- (inkl. 5 Spots)	B + 895,- (inkl. 5 Spots)	LIGHTING B vertical lightsystem, 1 halogen spot each shelf, 20 W / 2900 K, dimmable, Energy efficiency B, 200 lm, angle of beam 20 °, 20 kWh / 1000 h, 4000h life period, control with foot switch	
BELEUCHTUNG B1 Vertikale Lichtschiene, 1 LED Spot pro Fach, 3,2 W / 2700 K, dimmbar Energieeffizienzklasse A+, 184 lm, Abstrahlw. 36°, 3,2 kWh / 1000 h, 25000h Lebensdauer, Steue- rung mit Funk Fernbedienung	B1 + 795,- (inkl. 3 Spots)	B1 + 895,- (inkl. 4 Spots)	B1 + 995,- (inkl. 5 Spots)	B1 + 995,- (inkl. 5 Spots)	LIGHTING B1 vertical lightsystem, 1 led spot each shelf, 3,2 W / 2700 K, dimmable, Energy efficiency A+, 184 lm, angle of beam 36 °, 3,2 kWh / 1000 h, 25000h life period, control with remote control	
BELEUCHTUNG B2 Vertikale Lichtschiene, 1 LED fokussierbaren Spot pro Fach, 2 W / 3000 K, Energieeffizienzklasse A++ - A, 170 lm, Abstrahlw. 15-60°, 2 kWh / 1000 h, 50000h Lebensdauer, Steue- rung mit Funk Fernbedienung	B2 + 995,- (inkl. 3 Spots)	B2 + 1.145,- (inkl. 4 Spots)	B2 + 1.295,- (inkl. 5 Spots)	B2 + 1.295,- (inkl. 5 Spots)	LIGHTING B2 vertical lightsystem, 1 adjustable led spot each shelf, 2 W / 3000 K, Energy efficiency A++ - A, 170 lm, angle of beam 15-60°, 2 kWh / 1000 h, 50000h life period, control with remote control	
BELEUCHTUNG LED LINE Horizontales LED System, Querschnitt nur 3,5 x 3,5 mm, 1 LED Profil pro Fach, 7 W / 3000 K, dimmbar Energieeffizienzklasse A++ - A, 700 lm, Abstrahlw. 110°, 7 kWh / 1000 h, 50000h Lebensdauer, Steue- rung mit Funk Fernbedienung	LED LINE Vitrinenmaß: 54 x 38 x 111 cm + 395,- (inkl. 3 LED Profile)	LED LINE Vitrinenmaß: 54 x 38 x 145,5 cm + 445,- (inkl. 4 LED Profile)	LED LINE Vitrinenmaß: 54 x 38 x 180 cm + 495,- (inkl. 5 LED Profile)	LED LINE Vitrinenmaß: 42 x 42 x 180 cm + 495,- (inkl. 5 LED Profile)	LIGHTING LED LINE vertical led lightsystem, cross section only 3.5 x 3.5 mm, 1 led profile each shelf, 7 W / 3000 K, dimmable Energy efficiency A++ - A, 700 lm, angle of beam 110°, 7 kWh / 1000 h, 50000h life period, control with remote control	

DATEN

- Ober- und Sockelplatte 15 mm stark - verschweißt
- Korpus 10 mm stark - verschweißt
- Rückwand und Tür 8 mm stark
- Türbeschläge, Türkopf und Stellfüße Edelstahl
- Bei optionalem mit Lichtsystem:
 - Bodenplatte bei Optiwhite: color reinweiss RAL 9010
 - Bodenplatte bei Floatglas: color anthrazitgrau RAL 7016






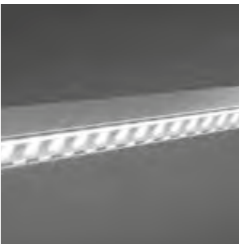
SOLUS DOPPELVITRINEN
mit LED LINE Beleuchtung 108 cm breit

SONDERMAßE SIND MÖGLICH
CUSTOM SIZES AVAILABLE

FACTS

- upper and base plate 15 mm strong - melded
- corpus 10 mm strong - melded
- rear panel and door 8 mm strong
- fittings, doorknob and feet stainless steel
- with optional with light system:
 - Optiwhite: base plate color pure white RAL 9010
 - Floatglass: base plate color anthracite grey RAL 7016

	90 x 38 x 111 cm Breite width 2 x 45 cm	90 x 38 x 145,5 cm Breite width 2 x 45 cm	90 x 38 x 180 cm Breite width 2 x 45 cm	
FLOATGLAS Ohne Beleuchtung	S II L+R 3.390,-	S III L+R 3.690,-	S IV L+R 3.990,-	FLOATGLASS Without lighting
OPTIWHITE Ohne Beleuchtung	S II OW L+R 3.790,-	S III OW L+R 4.190,-	S IV OW L+R 4.590,-	OPTIWHITE Without lighting
2 Schlösser oben oder unten	+ 198,-	+ 198,-	+ 198,-	2 top locks or bottom locks
Beide Rückwände samtcolor	+ 260,-	+ 320,-	+ 380,-	Both back panels velvet color

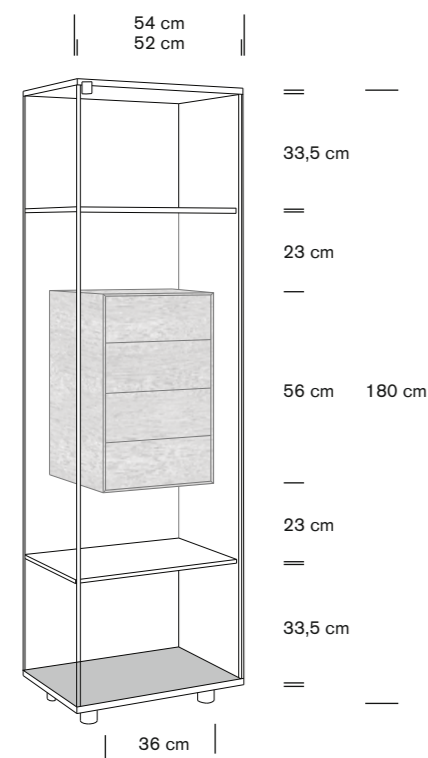
<p>BELEUCHTUNG B 2 vertikale Lichtschienen, 1 Halogen Spot pro Fach, 20 W / 2900 K, dimmbar Energieeffizienzklasse B, 200 lm, Abstrahlw. 20°, 20 kWh / 1000 h, 4000h Lebensdauer, Steuerung durch Fußschalter</p>	<p>B + 1.390,- (inkl. 6 Spots)</p>	<p>B + 1.590,- (inkl. 8 Spots)</p>	<p>B + 1.790,- (inkl. 10 Spots)</p>	<p>LIGHTING B 2 vertical lightsystems, 1 halogen spot each shelf, 20 W / 2900 K, dimmable, Energy efficiency B, 200 lm, angle of beam 20 °, 20 kWh / 1000 h, 4000h life period, control with foot switch</p> 
<p>BELEUCHTUNG B1 2 vertikale Lichtschienen, 1 LED Spot pro Fach, 3,2 W / 2700 K, dimmbar Energieeffizienzklasse A+, 184 lm, Abstrahlw. 36°, 3,2 kWh / 1000 h, 25000h Lebensdauer, Steue- rung mit Funk Fernbedienung</p>	<p>B1 + 1.590,- (inkl. 6 Spots)</p>	<p>B1 + 1.790,- (inkl. 8 Spots)</p>	<p>B1 + 1.990,- (inkl. 10 Spots)</p>	<p>LIGHTING B1 2 vertical lightsystems, 1 led spot each shelf, 3,2 W / 2700 K, dimmable, Energy efficiency A+, 184 lm, angle of beam 36 °, 3,2 kWh / 1000 h, 25000h life period, control with remote control</p> 
<p>BELEUCHTUNG B2 2 vertikale Lichtschienen, 1 LED fokussierbaren Spot pro Fach, 2 W / 3000 K, Energieeffizienzklasse A++ - A, 170 lm, Abstrahlw. 15-60°, 2 kWh / 1000 h, 50000h Lebensdauer, Steue- rung mit Funk Fernbedienung</p>	<p>B2 + 1.990,- (inkl. 6 Spots)</p>	<p>B2 + 2.290,- (inkl. 8 Spots)</p>	<p>B2 + 2.590,- (inkl. 10 Spots)</p>	<p>LIGHTING B2 2 vertical lightsystems, 1 adjustable led spot each shelf, 2 W / 3000 K, Energy efficiency A++ - A, 170 lm, angle of beam 15-60°, 2 kWh / 1000 h, 50000h life period, control with remote control</p> 
<p>BELEUCHTUNG LED LINE Horizontales LED System, Querschnitt nur 3,5 x 3,5 mm, 1 LED Profil pro Fach, 7 W / 3000 K, dimmbar Energieeffizienzklasse A++ - A, 700 lm, Abstrahlw. 110°, 7 kWh / 1000 h, 50000h Lebensdauer, Steue- rung mit Funk Fernbedienung</p>	<p>LED LINE Vitrinenmaß: 108 x 38 x 111 cm (Breite width 2x 54 cm) + 790,- (inkl. 6 LED Profile)</p>	<p>LED LINE Vitrinenmaß: 108 x 38 x 145,5 cm (Breite width 2x 54 cm) + 890,- (inkl. 8 LED Profile)</p>	<p>LED LINE Vitrinenmaß: 108 x 38 x 180 cm (Breite width 2x 54 cm) + 990,- (inkl. 10 LED Profile)</p>	<p>LIGHTING LED LINE vertical led lightsystem, cross section only 3.5 x 3.5 mm, 1 led profile each shelf, 7 W / 3000 K, dimmable Energy efficiency A++ - A, 700 lm, angle of beam 110°, 7 kWh / 1000 h, 50000h life period, control with remote control</p> 

DATEN

- Ober- und Sockelplatte 15 mm stark - verschweißt
- Korpus 10 mm stark - verschweißt
- Rückwand und Tür 8 mm stark
- Schubladenelement Massivholz Eiche oder Nussbaum, oder MDF seidenmatt lackiert (Schubladen innen immer in Eiche massiv)
- Türbeschläge, Türknope und Stellfüße Edelstahl
- Auf Wunsch mit Beleuchtung mit Subminiatur-LED-Systemen pro Fach 7 Watt
- Stufenlos dimmbar über Funk - Designfernbedienung

FACTS

- upper and base plate 15 mm strong - melded
- corpus 10 mm strong - melded
- rear panel and door 8 mm strong
- Drawer element solid wood oak or walnut, or MDF silk matt lacquered (drawers inside always made of solid oak)
- fittings, doorknob and feet stainless steel
- lighting available with subminiatur-LED-systems with 7 watt each shelf
- stepless dimmable with wireless design remote control



SOLUS FLY
54 x 38 x 180 cm

	54 x 38 x 180 cm Schubkastenelement Eiche / wood oak	54 x 38 x 180 cm Schubkastenelement Nussbaum / wood walnut	54 x 38 x 180 cm Schubkastenelement lackiert / wood lacquered	
FLOATGLAS Ohne Beleuchtung	S fly k E 3.990,-	S fly k N 4.648,-	S fly k L 3.990,-	FLOATGLASS Without lighting
OPTIWHITE Ohne Beleuchtung	S fly OW k E 4.290,-	S fly OW N 4.948,-	S fly OW k L 4.290,-	OPTIWHITE Without lighting
Schloss oben oder unten	+ 99,-	+ 99,-	+ 99,-	top lock or bottom lock
Rückwand samtcolor	+ 190,-	+ 190,-	+ 190,-	back panel velvet color

BELEUCHTUNG LED LINE

Horizontales LED System,
Querschnitt nur 3,5 x 3,5 mm,
1 LED Profil,
7 W / 3000 K, dimmbar
Energieeffizienzklasse A++ - A,
700 lm, Abstrahlw. 110°,
7 kWh / 1000 h,
50000h Lebensdauer, Steuerung mit Funk Fernbedienung

LED LINE

+ 395,-

(inkl. 3 LED Profile)

LED LINE

+ 395,-

(inkl. 3 LED Profile)

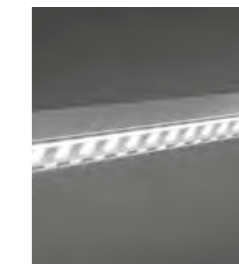
LED LINE

+ 395,-

(inkl. 3 LED Profile)

LIGHTING LED LINE

verticall led lightsystem,
cross section only 3.5 x 3.5 mm,
1 led profile,
7 W / 3000 K, dimmable
Energy efficiency A++ - A,
700 lm, angle of beam 110°,
7 kWh / 1000 h,
50000h life period,
control with remote control



BITTE TÜRANSCHLAG ANGEBEN :

/R = rechts angeschlagen oder /L = links angeschlagen

PLEASE CHOOSE DOOR'S HINGED SIDE :

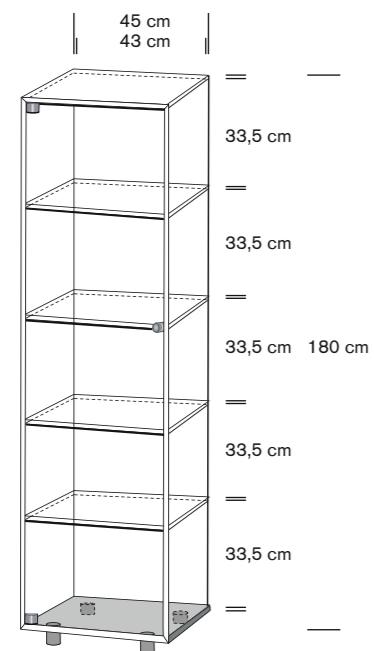
/R = hinged on right or /L = hinged on left

DATEN

- Ober- und Sockelplatte 15 mm stark - verschweißt
- Korpus 10 mm stark - verschweißt
- Rückwand und Tür 8 mm stark
- Rückwand mit LED Beleuchtung (weiß oder rgb + weiß)
- Lichtsteuerung über mitgelieferte Fernbedienung:
weiß = dimmbar, Lichtfarbe einstellbar (3000 - 6000 K)
rgb = dimmbar + Farbauswahl + verschiedene Automatiklichtprogramme wie Farbwechsel, Flash, etc.)
- Türbeschläge, Türkopf und Stellfüße Edelstahl

FACTS

- upper and base plate 15 mm strong - melded
- corpus 10 mm strong - melded
- rear panel and door 8 mm strong
- backpanel with LED lighting (white or rgb + white)
- light control with remote control (included):
white = dimmable, luminous color adjustable (3000 - 6000 K)
rgb = dimmable + color select + different automatic programs for color changing, flashing, etc.)
- door fittings, doorknob and feet stainless steel



SOLUS BACKLIGHT

SONDERMAßE SIND MÖGLICH
CUSTOM SIZES AVAILABLE

DETAIL LED BELEUCHTUNG | LIGHTING

OPTIWHITE		OPTIWHITE
	45 x 38 x 180 cm	
mit dimmbarer LED Rückwand, weiß	SBL IV OW w 3.490,-	with dimmable LED backlight white
mit dimmbarer LED Rückwand, weiß + rgb	SBL IV OW rgb 3.490,-	with dimmable LED backlight white + RGB
Optionen		options
Schloss oben / unten	So / Su + 99,-	top lock / bottom lock

BITTE TÜRANSCHLAG ANGEBEN :
/R = rechts angeschlagen oder /L = links angeschlagen

PLEASE CHOOSE DOOR'S HINGED SIDE :
/R = hinged on right or /L = hinged on left

BELEUCHTUNG / LIGHTING:

Rückwandbeleuchtung durch LED Flächenlicht - Backpanel LED lighting through illuminated surface

LED BELEUCHTUNG WEISS:

- steuerbar über Fernbedienung
- stufenlos dimmbar
- Lichtfarbe (weiss) einstellbar von 3000 - 6000K
- Energieeffizienzklasse: A+
- Lichtstärke: 600 Lumen
- Stromverbrauch: 58 kWh / 1000h
- Lebensdauer: 30.000h

LED LIGHTING WHITE:

- controlled by remote
- steplessly dimmable
- luminous color adjustable (3000 - 6000 K)
- energy efficiency: A+
- luminous intensity: 600 lumen
- power consumption: 58 kWh / 1000h
- life period: 30.000h

LED BELEUCHTUNG RGB:

- steuerbar über Fernbedienung
- stufenlos dimmbar
- Farbwahl (fixierbar), Farbwechsel, Flash, etc.
- Energieeffizienzklasse: A+
- Lichtstärke: 600 Lumen
- Stromverbrauch: 58 kWh / 1000h
- Lebensdauer: 30.000h

LED LIGHTING RGB:

- controlled by remote
- steplessly dimmable
- color select (fixable), color changing, flashing
- energy efficiency: A+
- luminous intensity: 600 lumen
- power consumption: 58 kWh / 1000h
- life period: 30.000h

Design : DREIECK DESIGN

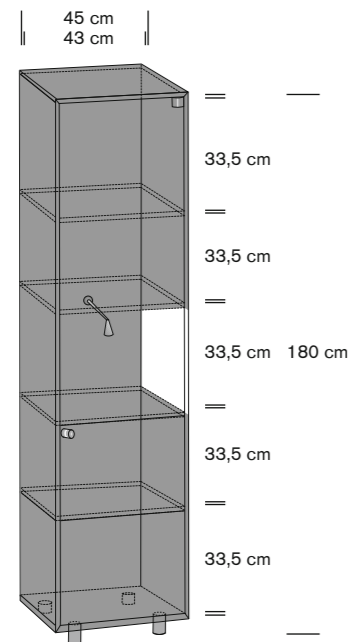
SONDERMAßE SIND MÖGLICH
CUSTOM SIZES AVAILABLE

DATEN
- Ober- und Sockelplatte 15 mm stark - verschweißt
- Korpus 10 mm stark - verschweißt
- Rückwand und Tür 8 mm stark
- Korpus partiell color lackiert,
- Rückwand hinterseitig color lackiert
- Türbeschläge, Türkopf und Stellfüße Edelstahl
- optional mit Subminiatur-LED-System oder komplett schwenkbarem Halogen- oder LED - Spot, glänzend verchromt im Vitrinenfach

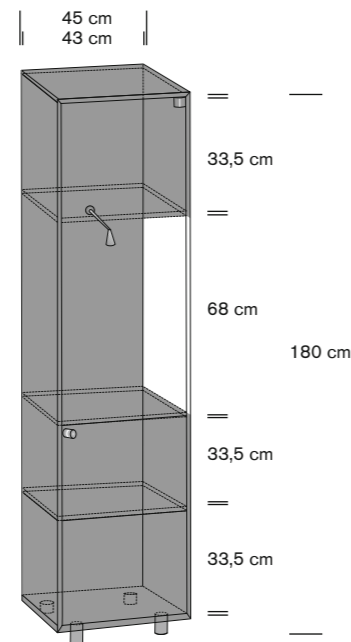
Bitte beachten Sie:
Die lackierten Ausführungen color und samtcolor auf FLOATGLAS sind nur für dunkle Farben (siehe Farben Seite 2) geeignet, da ansonsten die Wirkung erheblich von dem gewünschten Originalfarbton abweicht.

FACTS
- upper and base plate 15 mm strong - melded
- corpus 10 mm strong - melded
- rear panel and door 8 mm strong
- corpus partial lacquered color
rear panel backside lacquered color
- door fittings, doorknob and feet stainless steel
- optional subminiatur-LED-system or entirely rotatable high-gloss chromed halogen- or LED - spot in the cabinet shelf

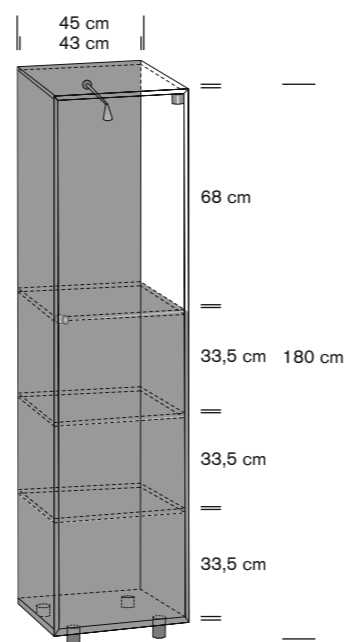
Please note:
The lacquered models color and velvetcolor on FLOATGLASS are only suitable for dark colors (see colors page 2), as otherwise the effect can differ significantly from the desired original shade of color.



S IV CL1 / R B






S IV CL2 / R B



S IV CL3 / R B

	45 x 38 x 180 cm Variante CL1	45 x 38 x 180 cm Variante CL2	45 x 38 x 180 cm Variante CL3	
FLOATGLAS Ohne Beleuchtung	S IV CL1 2.598,-	S IV CL2 2.478,-	S IV CL3 2.478,-	FLOATGLASS Without lighting
OPTIWHITE Ohne Beleuchtung	S IV CL1 OW 2.845,-	S IV CL2 OW 2.695,-	S IV CL3 OW 2.695,-	OPTIWHITE Without lighting
Schloss oben oder unten	+ 99,-	+ 99,-	+ 99,-	top lock or bottom lock
Aufpreis Sonderfarbe	+ 99,-	+ 99,-	+ 99,-	surcharge special color

BELEUCHTUNG B Vertikale Lichtschiene, 1 Halogen Spot, 50 W / 2900 K, dimmbar Energieeffizienzklasse C, 145 lm, Abstrahlw. 36°, 50 kWh / 1000 h, 3000h Lebensdauer, Steuerung durch Fußschalter	B + 345,-	B + 345,-	B + 345,-	LIGHTING B vertical lightsystem, 1 halogen spot, 50 W / 2900 K, dimmable, Energy efficiency C 145 lm, angle of beam 36°, 50 kWh / 1000 h, 3000h life period, control with foot switch	
BELEUCHTUNG B1 Vertikale Lichtschiene, 1 LED Spot, 3,3 W / 4000 K, dimmbar Energieeffizienzklasse A+, 350 lm, Abstrahlw. 36°, 3,3 kWh / 1000 h, 25000h Lebensdauer, Steue- rung mit Funk Fernbedienung	B1 + 395,-	B1 + 395,-	B1 + 395,-	LIGHTING B1 vertical lightsystem, 1 led spot, 3,3 W / 4000 K, dimmable, Energy efficiency A+, 350 lm, angle of beam 36°, 3,3 kWh / 1000 h, 25000h life period, control with remote control	
BELEUCHTUNG LED LINE Horizontales LED System, Querschnitt nur 3,5 x 3,5 mm, 1 LED Profil, 7 W / 3000 K, dimmbar Energieeffizienzklasse A++ - A, 700 lm, Abstrahlw. 110°, 7 kWh / 1000 h, 50000h Lebensdauer, Steue- rung mit Funk Fernbedienung	LED LINE Vitrinenmaß: 54 x 38 x 180 cm + 295,-	LED LINE Vitrinenmaß: 54 x 38 x 180 cm + 295,-	LED LINE Vitrinenmaß: 54 x 38 x 180 cm + 295,-	LIGHTING LED LINE vertical led lightsystem, cross section only 3.5 x 3.5 mm, 1 led profile, 7 W / 3000 K, dimmable Energy efficiency A++ - A, 700 lm, angle of beam 110°, 7 kWh / 1000 h, 50000h life period, control with remote control	

BITTE TÜRANSCHLAG ANGEBEN :
/R = rechts angeschlagen oder /L = links angeschlagen

PLEASE CHOOSE DOOR'S HINGED SIDE :
/R = hinged on right or /L = hinged on left

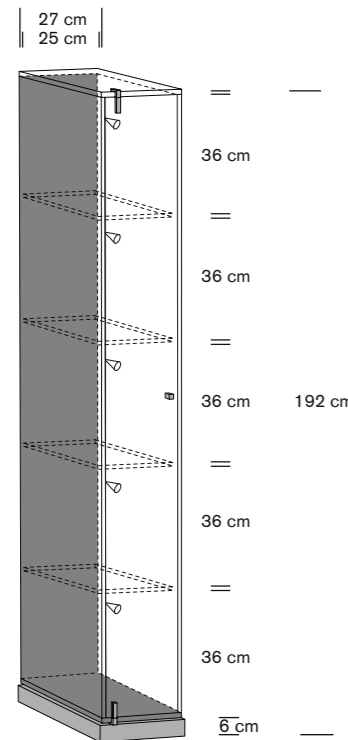
Design : JÜRGEN SOHN

DATEN

- Ober- und Sockelplatte 12 mm stark - verschweißt
- Korpus 10 mm stark - verschweißt
- Rückwand und Tür 8 mm stark
- Rückwand und Bodenplatte color lackiert,
- Türbeschläge, Türknope und Sockel Edelstahl
- optional mit Lichtschienensystem

Bitte beachten Sie:

Die lackierten Ausführungen color und samtcolor auf **FLOATGLAS** sind nur für dunkle Farben (siehe Farben Seite 2) geeignet, da ansonsten die Wirkung erheblich von dem gewünschten Originalfarbton abweicht.



FA IV / L B · 27 x 42 x 192 cm

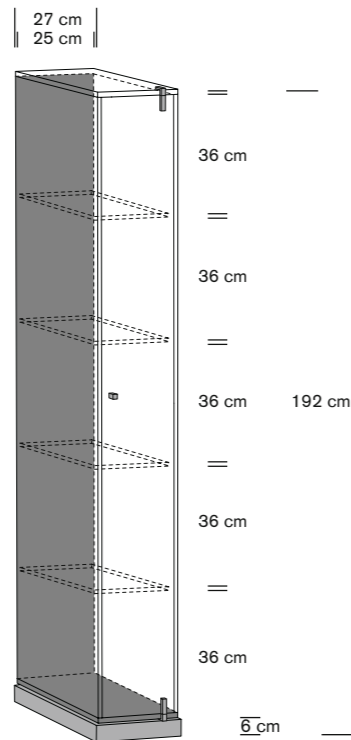
SONDERMAßE SIND MÖGLICH
CUSTOM SIZES AVAILABLE

FACTS

- upper and base plate 12 mm strong - melded
- corpus 10 mm strong - melded
- rear panel and door 8 mm strong
- rear panel and lower plate lacquered in version color
- door fittings, doorknob and socket stainless steel
- optional light system with lighting row




Please note:

The lacquered models color and velvetcolor on **FLOATGLASS** are only suitable for dark colors (see colors page 2), as otherwise the effect can differ significantly from the desired original shade of color.



FA IV / R · 27 x 42 x 192 cm

	Einzelvitrine Single 27 x 42 x 192 cm	
FLOATGLAS Ohne Beleuchtung	FA IV 2.495,-	FLOATGLASS Without lighting
OPTIWHITE Ohne Beleuchtung	FA IV OW 2.740,-	OPTIWHITE Without lighting
Schloss oben oder unten	+ 99,-	top lock or bottom lock

BELEUCHTUNG B Vertikale Lichtschiene, 1 Halogen Spot pro Fach, 20 W / 2900 K, dimmbar Energieeffizienzklasse C, 200 lm, Abstrahlw. 20°, 20 kWh / 1000 h, 4000h Lebensdauer, Steuerung durch Fußschalter	B + 895,- (inkl. 5 Spots)	LIGHTING B vertical lightsystem, 1 halogen spot each shelf, 20 W / 2900 K, dimmable, Energy efficiency C 200 lm, angle of beam 20 °, 20 kWh / 1000 h, 4000h life period, control with foot switch	
BELEUCHTUNG B1 Vertikale Lichtschiene, 1 LED Spot pro Fach, 3,2 W / 2700 K, dimmbar Energieeffizienzklasse A+, 184 lm, Abstrahlw. 36°, 3,2 kWh / 1000 h, 25000h Lebensdauer, Steue- rung mit Funk Fernbedienung	B1 + 995,- (inkl. 5 Spots)	LIGHTING B1 vertical lightsystem, 1 led spot each shelf, 3,2 W / 2700 K, dimmable, Energy efficiency A+, 184 lm, angle of beam 36 °, 3,2 kWh / 1000 h, 25000h life period, control with remote control	
BELEUCHTUNG B2 Vertikale Lichtschiene, 1 LED fokussierbaren Spot pro Fach, 2 W / 3000 K, Energieeffizienzklasse A++ - A, 170 lm, Abstrahlw. 15-60°, 2 kWh / 1000 h, 50000h Lebensdauer, Steue- rung mit Funk Fernbedienung	B2 + 1.295,- (inkl. 5 Spots)	LIGHTING B2 vertical lightsystem, 1 adjustable led spot each shelf, 2 W / 3000 K, Energy efficiency A++ - A, 170 lm, angle of beam 15-60°, 2 kWh / 1000 h, 50000h life period, control with remote control	

BITTE TÜRANSCHLAG ANGEBEN :
/R = rechts angeschlagen oder /L = links angeschlagen

PLEASE CHOOSE DOOR'S HINGED SIDE :
/R = hinged on right or /L = hinged on left

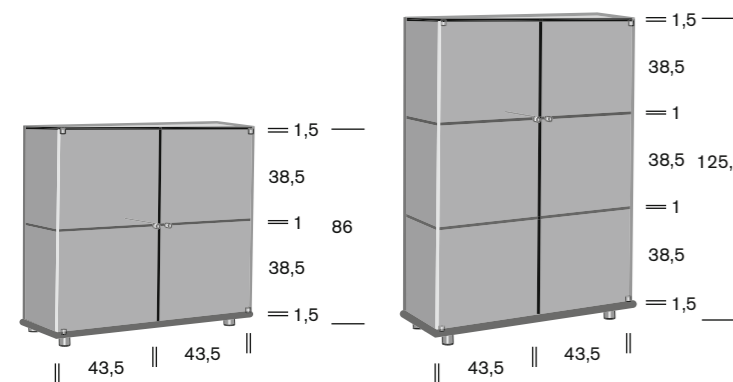
Design : DREIECK DESIGN

DATEN

- Ober- und Sockelplatte 15 mm stark - verschweißt
- Korpus 10 mm stark - verschweißt
- Rückwand und Tür 8 mm stark
- Türbeschläge, Türknopf und Stellfüße Edelstahl
- Lichte Innenfachmaße je 43,5 x 38,5 cm

FACTS

- upper and base plate 15 mm strong - melded
- corpus 10 mm strong - melded
- rear panel and door 8 mm strong
- fittings, doorknob and feet stainless steel
- shelf clearance hight 43,5 x 38,5 cm



Sh II · 90 x 32 x 86 cm

Sh III · 90 x 32 x 125,5 cm

SONDERMAßE SIND MÖGLICH
CUSTOM SIZES AVAILABLE

FLOATGLAS

Inneneinteilung klar	90 x 32 x 86 cm	90 x 32 x 125,5 cm	FLOATGLASS interior clear
Korpus + Türen klar	Sh II k 2.098,-	Sh III k 2.340,-	corpus + doors clear
Korpus + Türen satiniert	Sh II s 2.740,-	Sh III s 3.110,-	corpus + doors satined
Korpus + Türen color in Serienfarbe (S. 2)	Sh II c 2.874,-	Sh III c 3.398,-	corpus + doors color in standard color (p. 2)
Korpus + Türen samtcolor in Serienfarbe (S. 2)	Sh II sc 3.516,-	Sh III sc 4.168,-	corpus + doors velvetcolor in standard color (p. 2)

OPTIWHITE

Inneneinteilung klar	90 x 32 x 86 cm	90 x 32 x 125,5 cm	OPTIWHITE interior clear
Korpus + Türen klar	Sh II OW k 2.498,-	Sh III OW k 2.890,-	corpus + doors clear
Korpus + Türen satiniert	Sh II OW s 3.168,-	Sh III OW s 3.695,-	corpus + doors satined
Korpus + Türen color in Serienfarbe (S. 2)	Sh II OW c 3.290,-	Sh III OW c 3.948,-	corpus + doors color in standard color (p. 2)
Korpus + Türen samtcolor in Serienfarbe (S. 2)	Sh II OW sc 3.960,-	Sh III OW sc 4.754,-	corpus + doors velvetcolor in standard color (p. 2)

Optionen

Optionen	options		
Aufpreis Sonderfarbe zu Version color und samtcolor	SF + 99,-	SF + 99,-	surcharge special color for version color and velvetcolor

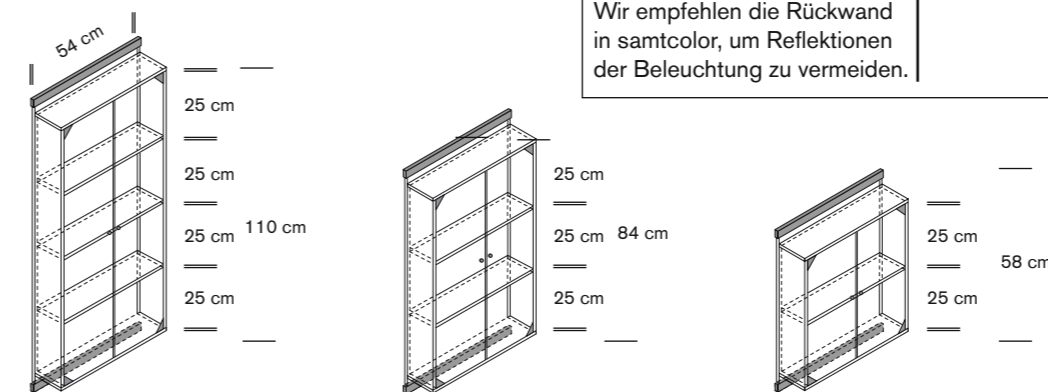
Design : DREIECK DESIGN

DATEN

- 10 mm stark - verschweißt
- Türbeschläge, Türknöpfe und Wandprofile massiv Edelstahl
- optional: Beleuchtung mit Subminiatur - LED - Systemen (wahlweise Ober- oder Unterplatte in samtcolor mit Kabelauslass, bitte angeben)

FACTS

- 10 mm strong - melded
- door fittings, doorknobs and wall profile massive stainless steel
- optional: lighting with subminiatur-LED-systems (top or bottom plate in velvet color with cable outlet, please choose position)



V III · 54 x 21 x 110 cm

V II · 54 x 21 x 84 cm

V I · 54 x 21 x 58 cm

SONDERMAßE SIND MÖGLICH
CUSTOM SIZES AVAILABLE

	54 x 21 x 58	54 x 21 x 84	54 x 21 x 110	
FLOATGLAS Ohne Beleuchtung	VI 1.478,-	VII 1.648,-	VIII 1.828,-	FLOATGLASS Without lighting
OPTIWHITE Ohne Beleuchtung	VI OW 1.590,-	VII OW 1.790,-	VIII OW 1.990,-	OPTIWHITE Without lighting
2 Schlösser oben oder unten	+ 198,-	+ 198,-	+ 198,-	2 top locks or bottom locks
Aufpreis Sonderfarbe	+ 99,-	+ 99,-	+ 99,-	surcharge special color

Rückwand in samtcolor	B + 320,-	B + 394,-	B + 470,-	Back panel velvet color
BELEUCHUNG LED LINE Horizontales LED System, Querschnitt nur 3,5 x 3,5 mm, 1 LED Profil pro Fach, 7 W / 3000 K, dimmbar Energieeffizienzklasse A++ - A, 700 lm, Abstrahlw. 110°, 7 kWh / 1000 h, 50000h Lebensdauer, Steuerung mit Funk Fernbedienung Inkl. Ober- oder Unterplatte in samtcolor zur Verdeckung der Technik (bitte Farbe angeben). Wir empfehlen die Rückwand in samtcolor, um Reflektionen der Beleuchtung zu vermeiden.	LED LINE + 435,- (inkl. 2 LED Profile)	LED LINE + 485,- (inkl. 3 LED Profile)	LED LINE + 535,- (inkl. 4 LED Profile)	LIGHTING LED LINE vertical led lightsystem, only 3.5 x 3.5 mm, 1 led profile each shelf, 7 W / 3000 K, dimmable Energy efficiency A++ - A, 700 lm, angle of beam 110°, 7 kWh / 1000 h, 50000h life period, control with remote control Incl. top or bottom plate in velvet color to cover the technology (please specify color). We recommend the back wall in velvet color in order to avoid reflections from lighting.



Beleuchtung LED LINE

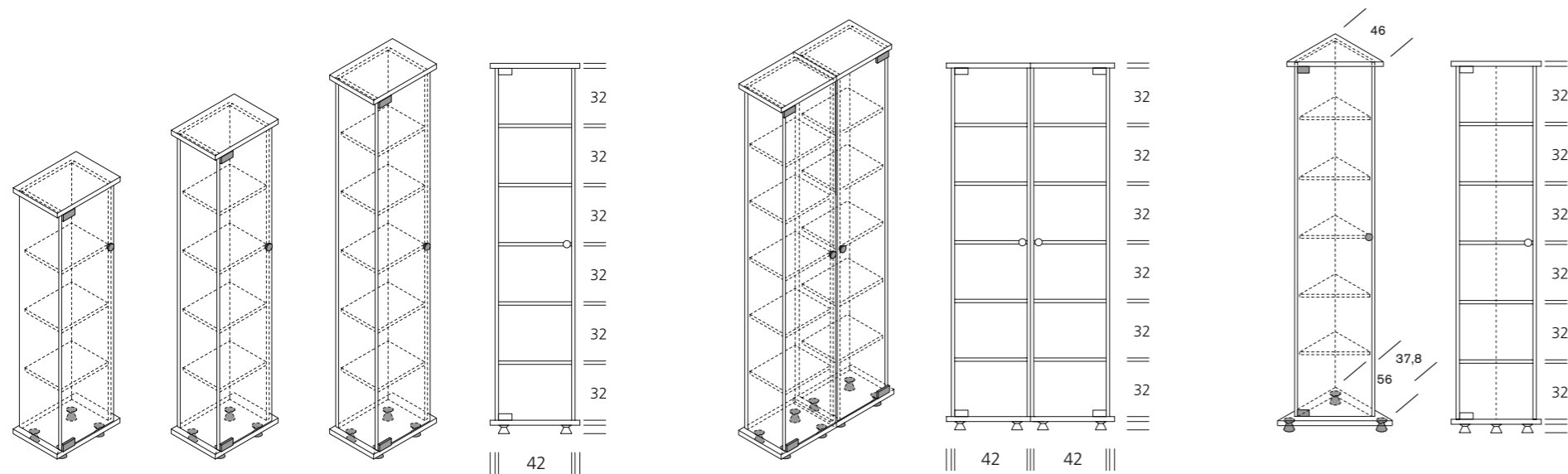
DATEN

- Ober- und Sockelplatte 15 mm stark - verschweißt
- Korpus 10 mm stark - verschweißt
- Rückwand und Tür 8 mm stark
- Türbeschläge, Türkopf und Stellfüße wahlweise in :
 - glänzend verchromt (Serie)
 - velours verchromt (ohne Aufpreis)
 - Messing poliert (ohne Aufpreis)

FACTS

- upper and base plate 15 mm strong – melded
- corpus 10 mm strong – melded
- rear panel and door 8 mm strong
- door fittings, doorknob and feet available in:
 - high-gloss chrome (serial version)
 - chromed velour (without additional charge)
 - polished brass (without additional charge)

SONDERMAßE SIND MÖGLICH
CUSTOM SIZES AVAILABLE



CASTEL EINZELVITRINEN

CASTEL DOPPELVITRINEN

CASTEL ECKVITRINEN

FLOATGLAS	EINZELVITRINEN / SINGLE CABINETS			DOPPELVITRINEN / DOUBLE CABINETS			FLOATGLASS
	50 x 35 x 137 cm	50 x 35 x 170 cm	50 x 35 x 203 cm	94 x 35 x 137 cm Breite 2 x 47 cm	94 x 35 x 170 cm Breite 2 x 47 cm	94 x 35 x 203 cm Breite 2 x 47 cm	
VITRINE Türanschlag links	C III /L 1.990,-	C IV /L 2.280,-	CV /L 2.649,-				CABINET door hinged on left
VITRINE Türanschlag rechts	C III /R 1.990,-	C IV /R 2.280,-	CV /R 2.649,-				CABINET door hinged on right
DOPPELVITRINE Türanschlag links+rechts				C III /L+R 3.980,-	C IV /L+R 4.560,-	CV /L+R 5.298,-	DOUBLE CABINET doors hinged on left+right
ECKVITRINE Türanschlag links Grundmaß : 56 x 56 cm	C III E /L 2.390,-	C IV E /L 2.760,-	CVE /L 3.149,-				CORNER CABINET door hinged on left basic size : 56 x 56 cm
ECKVITRINE Türanschlag rechts Grundmaß : 56 x 56 cm	C III E /R 2.390,-	C IV E /R 2.760,-	CVE /R 3.149,-				CORNER CABINET door hinged on right basic size : 56 x 56 cm

OPTIWHITE	EINZELVITRINEN / SINGLE CABINETS			DOPPELVITRINEN / DOUBLE CABINETS			OPTIWHITE
	50 x 35 x 137 cm	50 x 35 x 170 cm	50 x 35 x 203 cm	94 x 35 x 137 cm Breite 2 x 47 cm	94 x 35 x 170 cm Breite 2 x 47 cm	94 x 35 x 203 cm Breite 2 x 47 cm	
VITRINE Türanschlag links	C III OW /L 2.324,-	C IV OW /L 2.698,-	CV OW /L 3.140,-				CABINET door hinged on left
VITRINE Türanschlag rechts	C III OW /R 2.324,-	C IV OW /R 2.698,-	CV OW /R 3.140,-				CABINET door hinged on right
DOPPELVITRINE Türanschlag links+rechts				C III OW /L+R 4.648,-	C IV OW /L+R 5.396,-	CV OW /L+R 6.280,-	DOUBLE CABINET doors hinged on left+right
ECKVITRINE Türanschlag links Grundmaß : 56 x 56 cm	C III E OW /L 2.690,-	C IV E OW /L 3.098,-	CVE OW /L 3.590,-				CORNER CABINET door hinged on left basic size : 56 x 56 cm
ECKVITRINE Türanschlag rechts Grundmaß : 56 x 56 cm	C III E OW /R 2.690,-	C IV E OW /R 3.098,-	CVE OW /R 3.590,-				CORNER CABINET door hinged on right basic size : 56 x 56 cm

Optionen	options						
Schloss oben	So + 99,-	So + 99,-	So + 99,-	2xSo + 198,-	2xSo + 198,-	2xSo + 198,-	top lock
Schloss unten	Su + 99,-	Su + 99,-	Su + 99,-	2xSu + 198,-	2xSu + 198,-	2xSu + 198,-	bottom lock

Design : DREIECK DESIGN

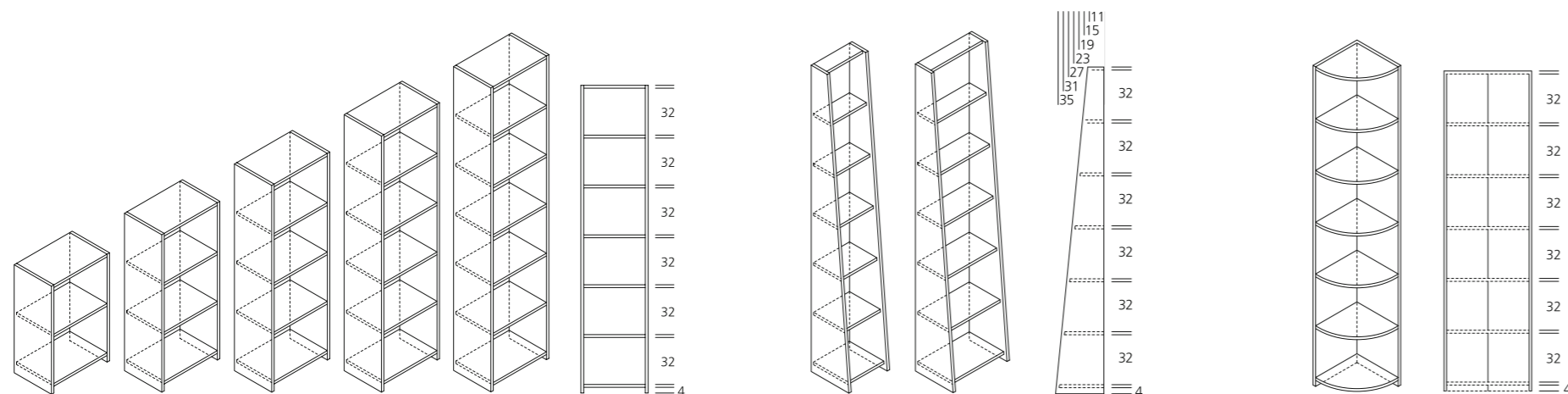
DATEN

- 10 mm stark verschweißt
- für harte Böden (Stein, Fliesen, etc.) bitte transparente Schutzschienen mitbestellen

SONDERMAßE SIND MÖGLICH
CUSTOM SIZES AVAILABLE

FACTS

- 10 mm strong – melded
- for hard floors (stone, tiling etc.) please order guard rails



TOURELLE GERADE

TOURELLE SCHRÄG (BREIT)

TOURELLE ECK

FLOATGLAS

	50 x 35 x 71	50 x 35 x 104	50 x 35 x 137	50 x 35 x 170	50 x 35 x 203	35 x 35 x 71	35 x 35 x 104	35 x 35 x 137	35 x 35 x 170	35 x 35 x 203	
Tourelle - gerade	TI 698,-	TII 822,-	TIII 962,-	TIV 1.174,-	TV 1.468,-						Tourelle - straight
Tourelle - schräg						TIS 849,-	TIIS 978,-	TIIIS 1.122,-	TIVS 1.340,-	TVS 1.634,-	Tourelle - bevel
Tourelle - schräg / breit	TISb 928,-	TIISb 1.069,-	TIIISb 1.224,-	TIVSb 1.458,-	TVSb 1.762,-						Tourelle - bevel / wide
Tourelle - Eckregal						TIE 990,-	TIIE 1.126,-	TIIIE 1.279,-	TIVE 1.506,-	TVE 1.808,-	Tourelle - corner shelf

FLOATGLASS

OPTIWHITE

	50 x 35 x 71	50 x 35 x 104	50 x 35 x 137	50 x 35 x 170	50 x 35 x 203	35 x 35 x 71	35 x 35 x 104	35 x 35 x 137	35 x 35 x 170	35 x 35 x 203	
Tourelle - gerade	TIOW 806,-	TIIOW 978,-	TIIIOW 1.149,-	TIVOW 1.395,-	TVOW 1.718,-						Tourelle - straight
Tourelle - schräg						TISOW 962,-	TIIOW 1.138,-	TIIISOW 1.314,-	TIVSOW 1.566,-	TVSOW 1.894,-	Tourelle - bevel
Tourelle - schräg / breit	TI S b OW 1.044,-	TII S b OW 1.234,-	TIII S b OW 1.412,-	TIV S b OW 1.668,-	TV S b OW 2.004,-						Tourelle - bevel / wide
Tourelle - Eckregal						TIEOW 1.099,-	TIIOW 1.284,-	TIIIEOW 1.468,-	TIVEOW 1.728,-	TVEOW 2.064,-	Tourelle - corner shelf

OPTIWHITE

Optionen

	Sch 35	Sch 35	Sch 35	Sch 35	Sch 35	Sch 35	Sch 35	Sch 35	Sch 35	Sch 35	
Paar Schutzschienen für Hartböden	Sch 35 18,-	Sch 35 18,-	Sch 35 18,-	Sch 35 18,-	Sch 35 18,-	Sch 35 18,-	Sch 35 18,-	Sch 35 18,-	Sch 35 18,-	Sch 35 18,-	pair of guard rails for hard floors

options

Maße [b x t x h] | Dimensions [w x d x h]

Design : DREIECK DESIGN

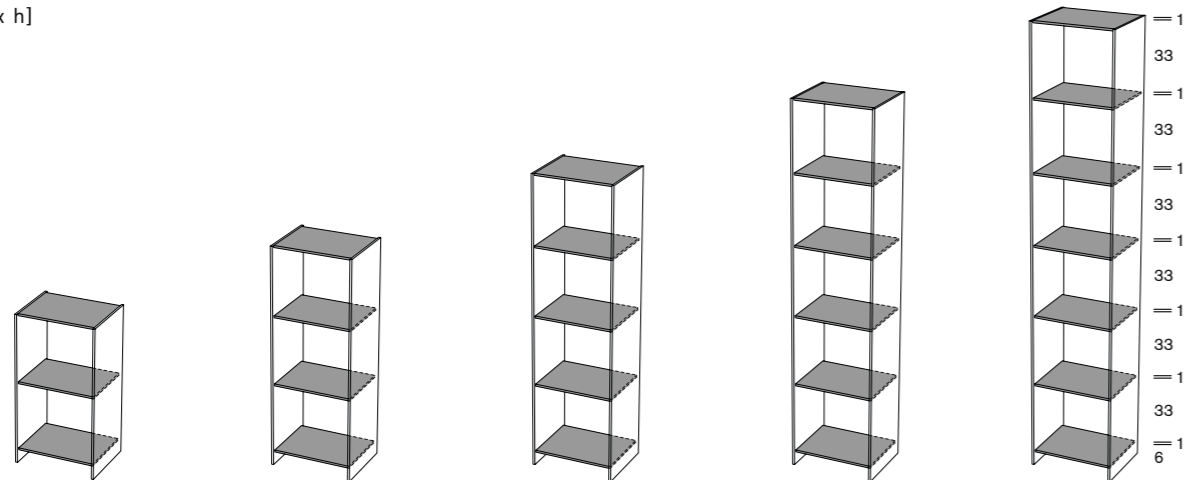
SONDERMAßE SIND MÖGLICH
CUSTOM SIZES AVAILABLE

DATEN	FACTS
- 10 mm stark - verschweißt - für harte Böden (Stein, Fliesen, etc.) bitte transparente Schutzschienen mitbestellen	- 10 mm strong – melded - for hard floors (stone, tiling etc.) please order guard rails

OPTIWHITE	40 x 32 x 75 cm	40 x 32 x 109 cm	40 x 32 x 143 cm	40 x 32 x 177 cm	40 x 32 x 211 cm	OPTIWHITE
Seitenwangen klar, Fachböden color in Serienfarbe (S.2)	To I OW c 948,-	To II OW c 1.152,-	To III OW c 1.354,-	To IV OW c 1.638,-	To V OW c 2.008,-	side panels clear, shelves color in standard color (p.2)
Seitenwangen klar, Fachböden samtcolor in Serienfarbe (S.2)	To I OW sc 999,-	To II OW sc 1.220,-	To III OW sc 1.439,-	To IV OW sc 1.740,-	To V OW sc 2.127,-	side panels clear, shelves velvetcolor in standard color (p.2)

Optionen						options
Aufpreis Sonderfarbe zu Version color und samtcolor	SF + 99,-	SF + 99,-	SF + 99,-	SF + 99,-	SF + 99,-	surcharge special colors to version color and velvetcolor
Paar Schutzschienen für Hartböden	Sch 32 18,-	Sch 32 18,-	Sch 32 18,-	Sch 32 18,-	Sch 32 18,-	pair of guard rails for hard floors

Maße [b x t x h] | Dimensions [w x d x h]



TOURELLE OFFICE To I To II To III To IV To V

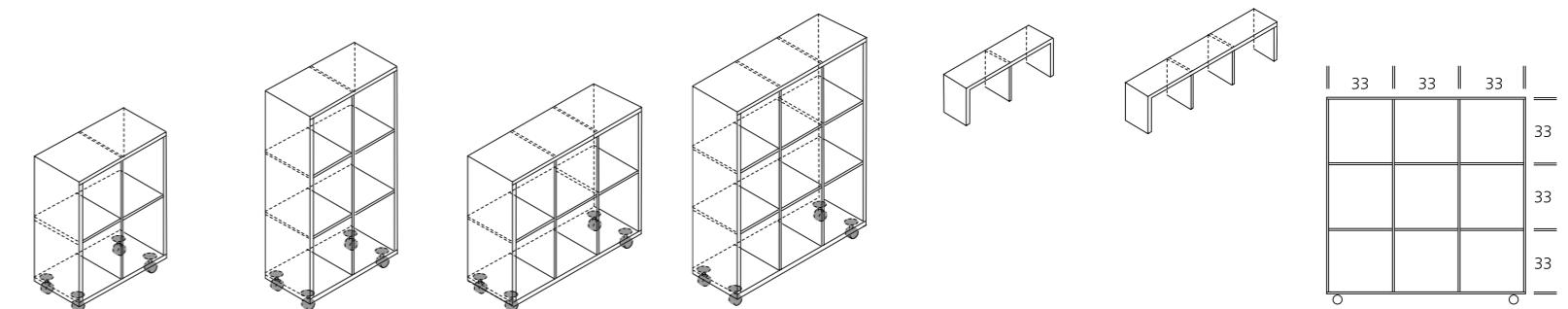
Design : DREIECK DESIGN

SONDERMAßE SIND MÖGLICH
CUSTOM SIZES AVAILABLE

DATEN	FACTS
- Außenwangen 12 mm stark, Inneneinteilung 10 mm stark - verschweißt - weiche Rollen Edelstahl / schwarz für Hart- und Weichböden	- side plates 12 mm strong, interior 10 mm strong - melded - soft rolls stainless steel / black for carpeting and hard floors

BOOKLINE	69,5 x 30 x 75 cm	69,5 x 30 x 109 cm	103,5 x 30 x 75 cm	103,5 x 30 x 109 cm	69,5 x 15 x 15 cm	103,5 x 15 x 15 cm	BOOKLINE
FLOATGLAS - klar	BL 22 1.195,-	BL 23 1.394,-	BL 32 1.394,-	BL 33 1.878,-	BL 20 354,-	BL 30 414,-	FLOATGLASS - clear
OPTIWHITE - klar	BL 22 OW 1.364,-	BL 23 OW 1.698,-	BL 32 OW 1.698,-	BL 33 OW 2.262,-	BL 20 OW 404,-	BL 30 OW 472,-	OPTIWHITE - clear

Maße [b x t x h] | Dimensions [w x d x h]



BOOKLINE BL 22 BL 23 BL 32 BL 33 BL 20 BL 30

Design : KLAUS BERGEN

DATEN

- Korpus 12 mm stark, verschweißt
- Tablett in Eiche oder Nussbaum matt lackiert, Position wechselbar

Bitte beachten Sie:

Die lackierten Ausführungen color und samtcolor auf **FLOATGLAS** sind nur für dunkle Farben (siehe Farben Seite 2) geeignet, da ansonsten die Wirkung erheblich von dem gewünschten Originalfarbton abweicht.

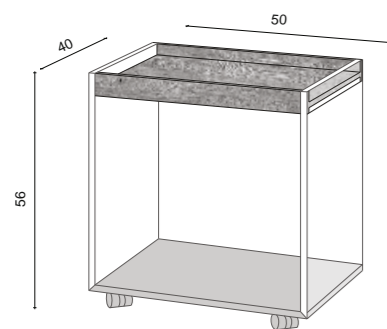
SONDERMAßE SIND MÖGLICH
CUSTOM SIZES AVAILABLE

FACTS

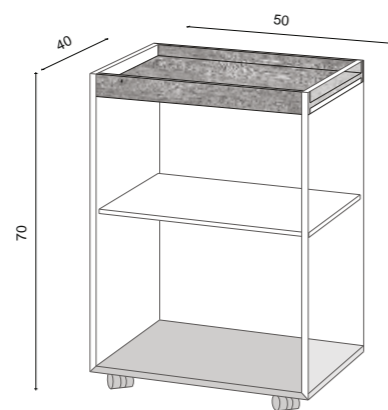
- Corpus 12 mm strong
- Tray oak or walnut mat lacquered, position can be changed

Please note:

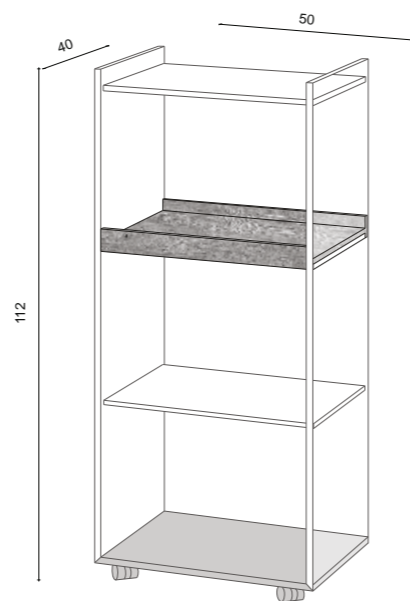
The lacquered models color and velvetcolor on **FLOATGLASS** are only suitable for dark colors (see colors page 2), as otherwise the effect can differ significantly from the desired original shade of color.



TRAY 50 · 50 x 40 x 56 cm
mit 1 abnehmbaren Tablett | with 1 removable tray



TRAY 70 · 50 x 40 x 70 cm
mit 1 abnehmbaren Tablett | with 1 removable tray



TRAY 112 · 50 x 40 x 112 cm
mit 1 abnehmbaren Tablett | with 1 removable tray

FLOATGLAS	50 x 40 x 56 cm	50 x 40 x 70 cm	50 x 40 x 112 cm	FLOATGLASS
Bodenplatte lackiert in Standardfarbe (S. 2) inkl. 1 Tablett Eiche	TRAY 50 c E 1.098,-	TRAY 70 c E 1.228,-	TRAY 112 c E 1.548,-	Bottom plate colored in standard color (p. 2) incl. 1 tray oak
Bodenplatte lackiert in Standardfarbe (S. 2) inkl. 2 Tablett Eiche		TRAY 70 c E2 1.548,-	TRAY 112 c E2 1.868,-	Bottom plate colored in standard color (p. 2) incl. 2 trays oak
Bodenplatte lackiert in Standardfarbe (S. 2) inkl. 1 Tablett Nussbaum	TRAY 50 c N 1.198,-	TRAY 70 c N 1.328,-	TRAY 112 c N 1.648,-	Bottom plate colored in standard color (p. 2) incl. 1 tray walnut
Bodenplatte lackiert in Standardfarbe (S. 2) inkl. 2 Tablett Nussbaum		TRAY 70 c N2 1.748,-	TRAY 112 c N2 2.068,-	Bottom plate colored in standard color (p. 2) incl. 2 trays walnut

OPTIWHITE	50 x 40 x 56 cm	50 x 40 x 70 cm	50 x 40 x 112 cm	OPTIWHITE
Bodenplatte lackiert in Standardfarbe (S. 2) inkl. 1 Tablett Eiche	TRAY 50 OW c E 1.298,-	TRAY 70 OW c E 1.464,-	TRAY 112 OW c E 1.845,-	Bottom plate colored in standard color (p. 2) incl. 1 tray oak
Bodenplatte lackiert in Standardfarbe (S. 2) inkl. 2 Tablett Eiche		TRAY 70 OW c E2 1.784,-	TRAY 112 OW c E2 2.165,-	Bottom plate colored in standard color (p. 2) incl. 2 trays oak
Bodenplatte lackiert in Standardfarbe (S. 2) inkl. 1 Tablett Nussbaum	TRAY 50 OW c N 1.398,-	TRAY 70 OW c N 1.564,-	TRAY 112 OW c N 1.945,-	Bottom plate colored in standard color (p. 2) incl. 1 tray walnut
Bodenplatte lackiert in Standardfarbe (S. 2) inkl. 2 Tablett Nussbaum		TRAY 70 OW c N2 1.984,-	TRAY 112 OW c N2 2.365,-	Bottom plate colored in standard color (p. 2) incl. 2 trays walnut

Optionen

Aufpreis Sonderfarbe zu Version color und samtcolor

SF
+ 99,-

SF
+ 99,-

SF
+ 99,-

options

surcharge special colors to version color and velvetcolor

Design : KLAUS BERGEN

DATEN

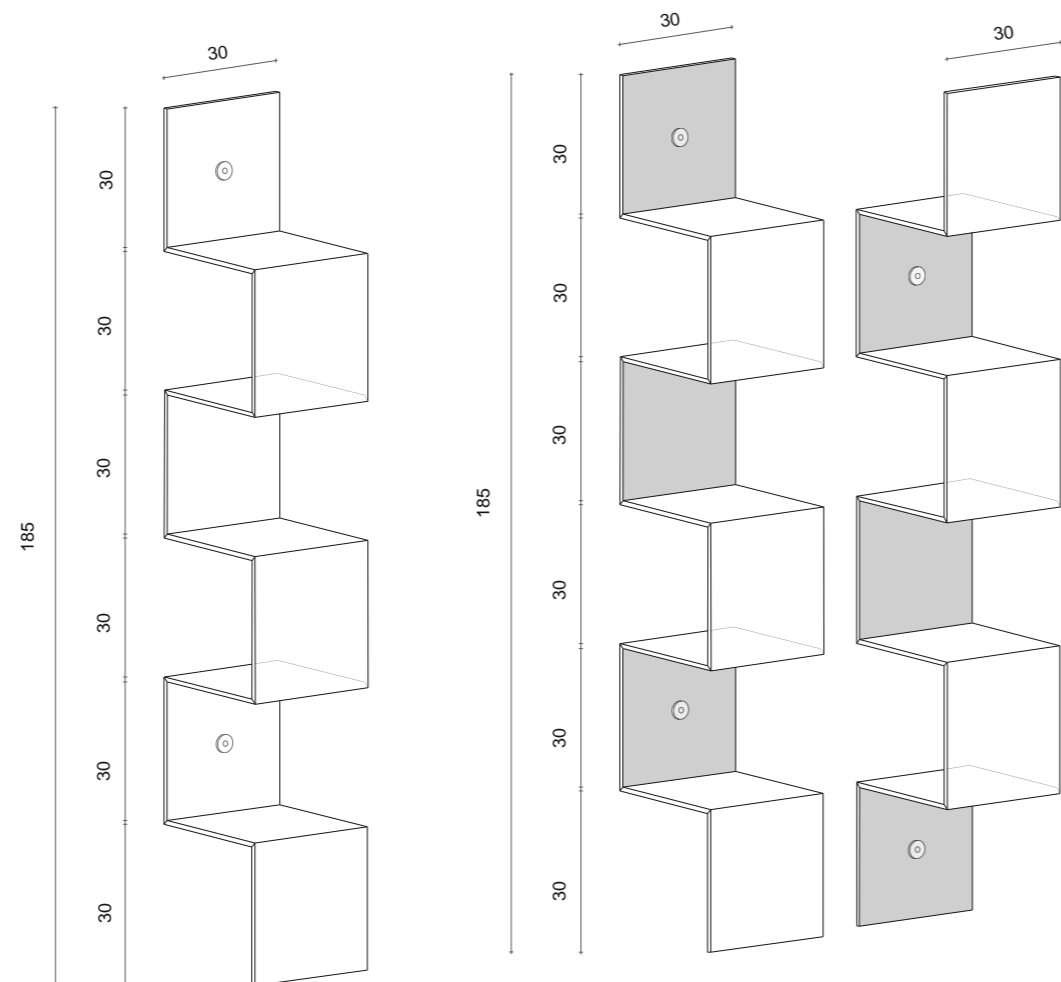
- Glas 10 mm stark, auf Gehrung verschweißt
- Mit zwei Wandhalterungen aus Aluminium
- Dark Edition: Glas in Parsol grau

FACTS

- Glass 10 mm strong, mitred
- With two wall mounts, aluminum
- Dark Edition: Glass made of Parsol grey

	30 x 30 x 185 cm	
Komplett Optiwhite klar	STEP OW k 1.340,-	Complete Optiwhite clear
Optiwhite klar Rückwände color in Standardfarbe (S. 2)	STEP OW kc 1.568,-	Optiwhite clear Backpanel color in standard color (p. 2)
Komplett Dark Edition	STEP Pg 1.478,-	Complete Dark Edition

Optionen		options
Aufpreis Sonderfarbe zu Version color	SF + 99,-	surcharge special colors to version color

SONDERMAßE SIND MÖGLICH
CUSTOM SIZES AVAILABLE

Step OW k und OW kc - Wandanretierung jeweils in 2 Ausrichtungen möglich

COUCHTISCHE
COFFEE TABLES

ARCADIA	42 - 43
DAVIS	52 - 53
DAVIS SOLO	54
ELLA	62
FILIO	56 - 57
FLY	34
FUSION WOOD	35
JANUS VII	46
KATO F	45
KATO R	44
MILES	55
MONDRIAN	37
MONUMENT	33
NEX	61
NUO	40
QUADRO	48 - 49
QUADRO DOUBLE	50 - 51
REMUS	38 - 39
SERVA	32
SIRIUS	58 - 59
SIRIUS DOUBLE	60
TRAY	36
U - TISCHE	47
URANUS	41

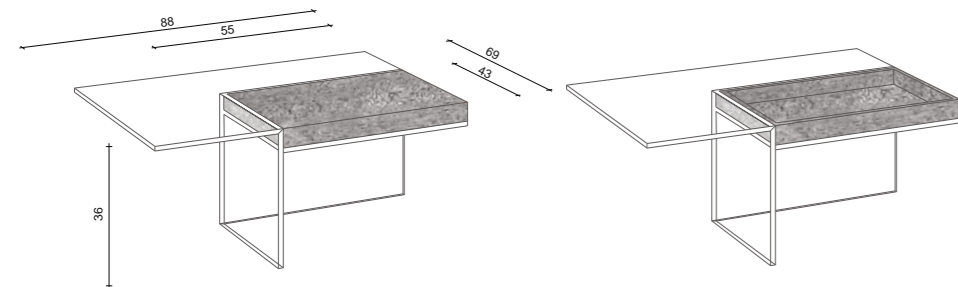
DATEN
- Korpus 12 / 15 mm stark, verschweißt
- Tablett in Eiche oder Nussbaum matt lackiert, drehbar

FACTS
- Corpus 12 / 15 mm strong
- Tray oak or walnut mat lacquered, turnable

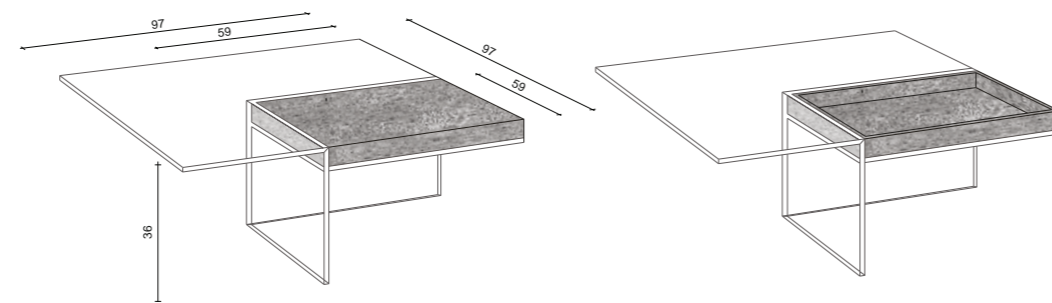
FLOATGLAS		FLOATGLASS	
Glas klar	88 x 69 x 36 cm	97 x 97 x 36 cm	Glass clear
Tablett Eiche	SERVA 86 E 1.274,-	SERVA 97 E 1.398,-	Tray oak
Tablett Nussbaum	SERVA 86 N 1.464,-	SERVA 97 N 1.598,-	Tray walnut

OPTIWHITE		OPTIWHITE	
Glas klar	88 x 69 x 36 cm	97 x 97 x 36 cm	Glass clear
Tablett Eiche	SERVA 86 OW E 1.454,-	SERVA 97 OW E 1.640,-	Tray oak
Tablett Nussbaum	SERVA 86 OW N 1.644,-	SERVA 97 OW N 1.840,-	Tray walnut

Maße [b x t x h] | Dimensions [w x d x h]



SERVA 86 · 88 x 69 x 36 cm (Tablet drehbar | tray turnable)



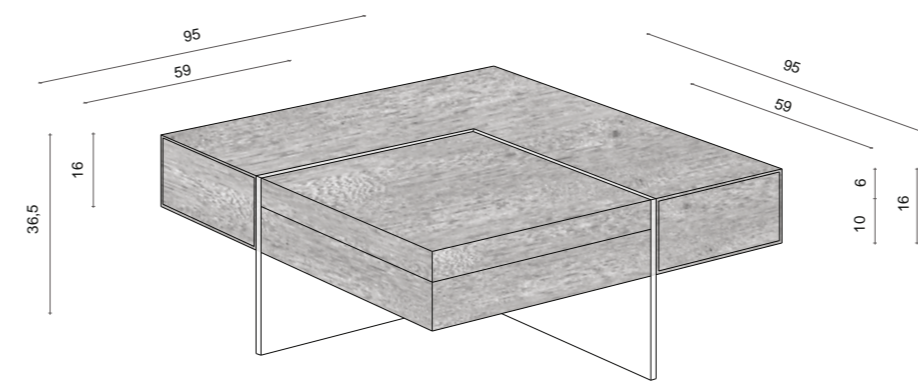
SERVA 97 · 97 x 97 x 36 cm (Tablet drehbar | tray turnable)

DATEN
- Glas Optiwhite 12 mm stark, verschweißt
- Holzkorpus Massivholz in Eiche oder Nussbaum
- Tablett drehbar
- mit Fächern unter dem Tablett

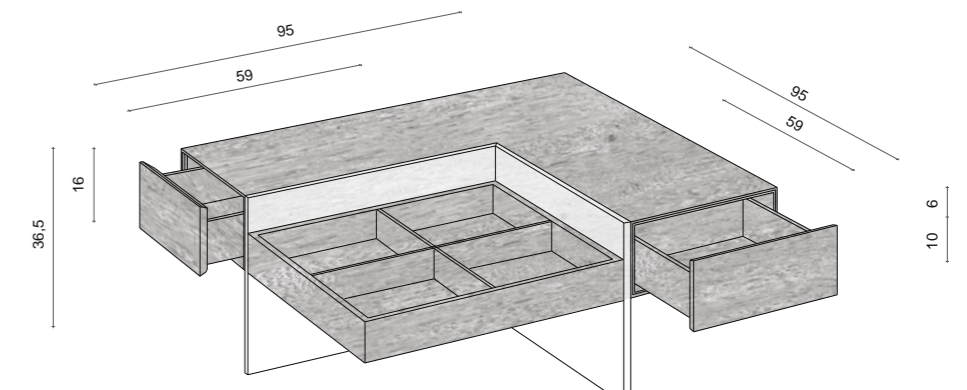
FACTS
- Glass Optiwhite 12 mm strong
- wooden corpus solid oak or walnut
- Tray turnable
- with compartments under the tray

OPTIWHITE		OPTIWHITE	
Glas klar	95 x 95 x 36,5 cm	Glass clear	
Holz Eiche	MONUMENT OW E 4.780,-	Wood oak	
Holz Nussbaum	MONUMENT OW N 7.890,-	Wood walnut	

Maße [b x t x h] | Dimensions [w x d x h]



MONUMENT · 95 x 95 x 36,5 cm



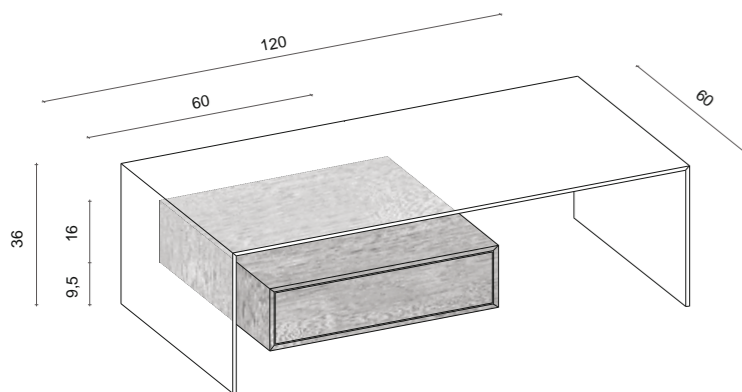
Design : VITOLD HEER

DATEN

- Korpus 10 mm stark - auf Gehrung
- Schubkastenelement MDF seidenmatt lackiert oder MDF Glamour Lack gold, kupfer oder silber lackiert oder Massivholz Eiche / Nussbaum matt lackiert
- Schubkasten innen Eiche massiv verzinkt, mit push-pull Funktion
- Schubkastenelement rückseitig mit offenem Fach (22,5cm tief)
- DARK EDITION: Glaskorpus in Parsol grau

FACTS

- corpus 10 mm strong - mitred
- drawer element made of MDF silk mat lacquered or MDF glamour lacquered gold, copper or silver or solid wood oak / walnut mat lacquered
- drawers inside made of solid oak finger joint, with push-pull function
- back side of drawer element with open shelf (22,5 cm)
- DARK EDITION: Glass body made of Parsol grey



FLY 26 · 120 x 60 x 36 cm

SONDERMÄßE SIND MÖGLICH
CUSTOM SIZES AVAILABLE

FLOATGLAS	120 x 60 x 36 cm	FLOATGLASS
Schubladenelement massiv Eiche	FLY 26 E 1.974,-	Drawer element solid wood oak
Schubladenelement massiv Nussbaum	FLY 26 N 2.590,-	Drawer element solid wood walnut
Schubladenelement MDF lackiert in Serienfarbe (S.2)	FLY 26 c 1.974,-	Drawer element MDF lacquered in standard color (p. 2)
Schubladenelement MDF Glamour Lack silber, gold oder kupfer	FLY 26 G 2.174,-	Drawer element MDF glamour lacquered silver, gold or copper

OPTIWHITE	120 x 60 x 36 cm	OPTIWHITE
Schubladenelement massiv Eiche	FLY 26 OW E 2.140,-	Drawer element solid wood oak
Schubladenelement massiv Nussbaum	FLY 26 OW N 2.756,-	Drawer element solid wood walnut
Schubladenelement MDF lackiert in Serienfarbe (S.2)	FLY 26 OW c 2.140,-	Drawer element MDF lacquered in standard color (p. 2)
Schubladenelement MDF Glamour Lack silber, gold oder kupfer	FLY 26 OW G 2.340,-	Drawer element MDF glamour lacquered silver, gold or copper

DARK EDITION (Parsol grau)	120 x 60 x 36 cm	DARK EDITION (Parsol grey)
Schubladenelement massiv Eiche	FLY 26 Pg E 2.282,-	Drawer element solid wood oak
Schubladenelement massiv Nussbaum	FLY 26 Pg N 2.898,-	Drawer element solid wood walnut
Schubladenelement MDF lackiert in Serienfarbe (S.2)	FLY 26 Pg c 2.282,-	Drawer element MDF lacquered in standard color (p. 2)
Schubladenelement MDF Glamour Lack silber, gold oder kupfer	FLY 26 Pg G 2.482,-	Drawer element MDF glamour lacquered silver, gold or copper

Option		Option
Aufpreis Sonderfarbe Schublade	SF + 99,-	surcharge special drawer element

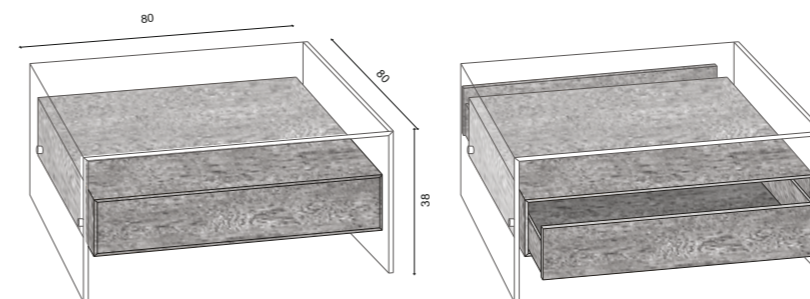
Design : DREIECK DESIGN

DATEN

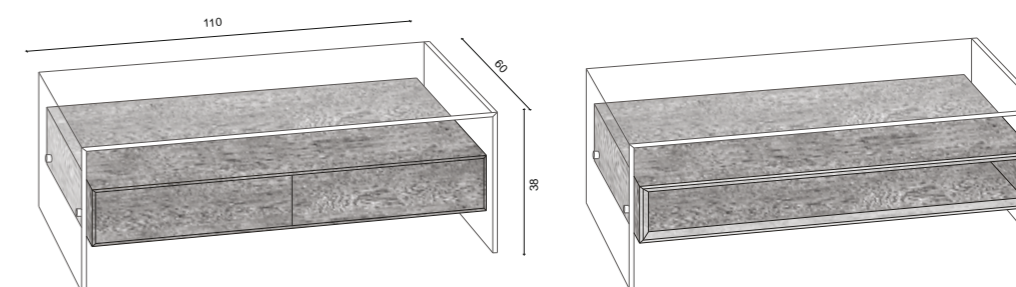
- Korpus 12 mm stark, auf Gehrung verschweißt
- Schubladenelement Massivholz Eiche oder Nussbaum, matt lackiert (Schubkästen innen immer Eiche massiv verzinkt, - mit push-pull Funktion)
- FUS W 88: beidseitig je eine Schublade
- FUS W 16: einseitig zwei Schubladen, rückseitig mit offenem Fach

FACTS

- Corpus 12 mm strong, mitred
- drawer element solid wood oak or walnut, mat lacquered
- drawers inside made of solid wood oak finger joint - with push-pull function
- FUS W 88: one drawer on each side
- FUS W 16: two drawers on one side, other side with open shelf



FUS W 88 · 80 x 80 x 38 cm



FUS W 16 · 110 x 60 x 38 cm

SONDERMÄßE SIND MÖGLICH
CUSTOM SIZES AVAILABLE

	80 x 80 x 38 cm	110 x 60 x 38 cm	
FLOATGLAS Holz Eiche	FUS W 88 E 3.048,-	FUS W 16 E 2.798,-	FLOATGLASS wood oak
FLOATGLAS Holz Nussbaum	FUS W 88 N 4.190,-	FUS W 16 N 3.874,-	FLOATGLASS wood walnut
OPTIWHITE Holz Eiche	FUS W 88 OW E 3.248,-	FUS W 16 OW E 2.998,-	OPTIWHITE wood oak
OPTIWHITE Holz Nussbaum	FUS W 88 OW N 4.390,-	FUS W 16 OW N 4.074,-	OPTIWHITE wood walnut

Design : KLAUS BERGEN

DATEN

- Korpus 12 mm stark, verschweißt
- Tablett abnehmbar in Eiche oder Nussbaum matt lackiert

Bitte beachten Sie:

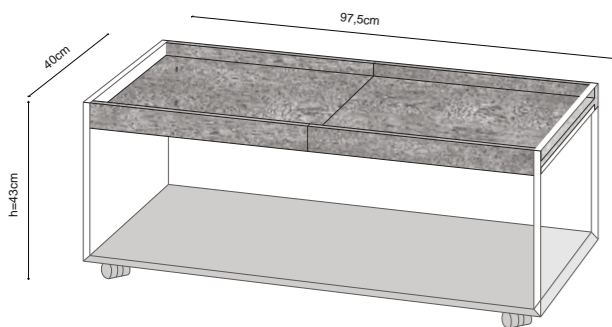
Die lackierten Ausführungen color und samtcolor auf FLOATGLAS sind nur für dunkle Farben (siehe Farben Seite 2) geeignet, da ansonsten die Wirkung erheblich von dem gewünschten Originalfarbton abweicht.

FACTS

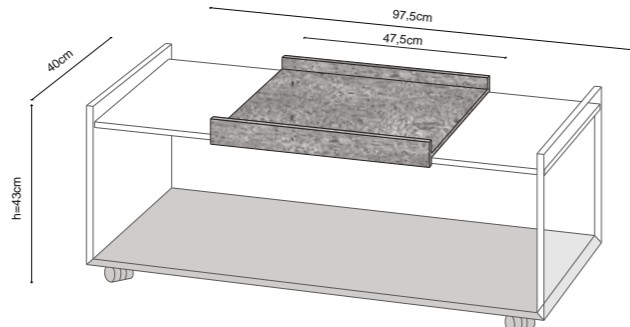
- Corpus 12 mm strong
- Tray removable in oak or walnut , mat lacquered

Please note:

The lacquered models color and velvetcolor on FLOATGLASS are only suitable for dark colors (see colors page 2), as otherwise the effect can differ significantly from the desired original shade of color.



TRAY 100 · 97,5 x 40 x 43 cm
mit 2 Tablett | with 2 trays



TRAY 100 · 97,5 x 40 x 43 cm
mit 1 Tablett | with 1 tray

SONDERMAßE SIND MÖGLICH
CUSTOM SIZES AVAILABLE

FLOATGLAS	97,5 x 40 x 43 cm	FLOATGLASS
Bodenplatte lackiert in Standardfarbe (S. 2) inkl. 1 Tablett Eiche	TRAY 100 c E 1.242,-	Bottom plate colored in standard color (p. 2) incl. 1 tray oak
Bodenplatte lackiert in Standardfarbe (S. 2) inkl. 2 Tablett Eiche	TRAY 100 c E2 1.562,-	Bottom plate colored in standard color (p. 2) incl. 2 trays oak
Bodenplatte lackiert in Standardfarbe (S. 2) inkl. 1 Tablett Nussbaum	TRAY 100 c N 1.342,-	Bottom plate colored in standard color (p. 2) incl. 1 tray walnut
Bodenplatte lackiert in Standardfarbe (S. 2) inkl. 2 Tablett Nussbaum	TRAY 100 c N2 1.762,-	Bottom plate colored in standard color (p. 2) incl. 2 trays walnut

OPTIWHITE	97,5 x 40 x 43 cm	OPTIWHITE
Bodenplatte lackiert in Standardfarbe (S. 2) inkl. 1 Tablett Eiche	TRAY 100 OW c E 1.479,-	Bottom plate colored in standard color (p. 2) incl. 1 tray oak
Bodenplatte lackiert in Standardfarbe (S. 2) inkl. 2 Tablett Eiche	TRAY 100 OW c E2 1.799,-	Bottom plate colored in standard color (p. 2) incl. 2 trays oak
Bodenplatte lackiert in Standardfarbe (S. 2) inkl. 1 Tablett Nussbaum	TRAY 100 OW c N 1.579,-	Bottom plate colored in standard color (p. 2) incl. 1 tray walnut
Bodenplatte lackiert in Standardfarbe (S. 2) inkl. 2 Tablett Nussbaum	TRAY 100 OW c N2 1.999,-	Bottom plate colored in standard color (p. 2) incl. 2 trays walnut

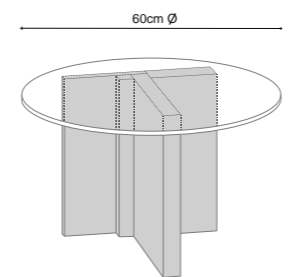
Design : HELMUT KOPPENHAGEN

DATEN

- Tischplatte Optiwhite:
- MONDRIAN 60: 10 mm stark
- MONDRIAN 90: 15 mm stark
- Untergestell MDF seidenmatt in Mondrian Farben (rot, blau, gelb und schwarz) lackiert

FACTS

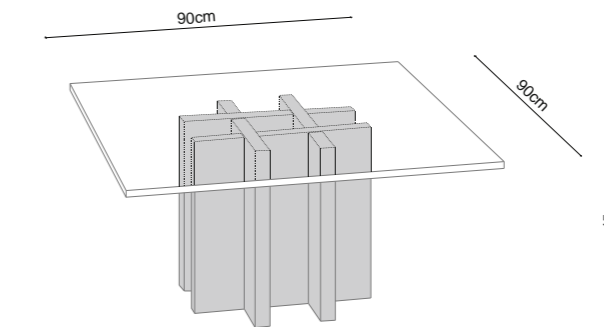
- Table top Optiwhite glass:
- MONDRIAN 60: 10 mm strong
- MONDRIAN 90: 15 mm strong
- Base made of MDF, silk-mat lacquered in Mondrian colors (red, blue, yellow and black)



MONDRIAN 60 · 60 Ø x 45 cm

MONDRIAN	60 Ø x 45 cm	90 x 90 x 45 cm	MONDRIAN
Tischplatte Optiwhite klar	MONDRIAN 60 1.140,-	MONDRIAN 99 1.874,-	Table top Optiwhite clear

Maße [b x t x h] | Dimensions [w x d x h]



MONDRIAN 99 · 90 x 90 x 45 cm

SONDERMAßE SIND MÖGLICH
CUSTOM SIZES AVAILABLE

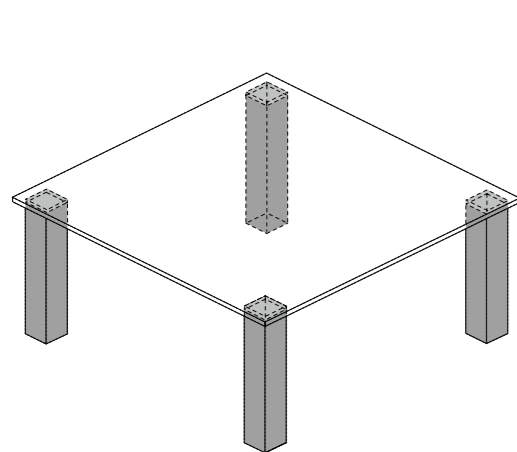
Design : DREIECK DESIGN

DATEN

- Tischplatte 15 mm stark
 - Tischfüße in Holz - 8 x 8 cm :
 - Echtholz - Furnier : Kirschbaum, Nussbaum oder Wildeiche
 - oder seidenmatt lackiert in einer DREIECK Serienfarbe (siehe Seite 2)
- (Sonderfarbe gegen Aufpreis möglich)

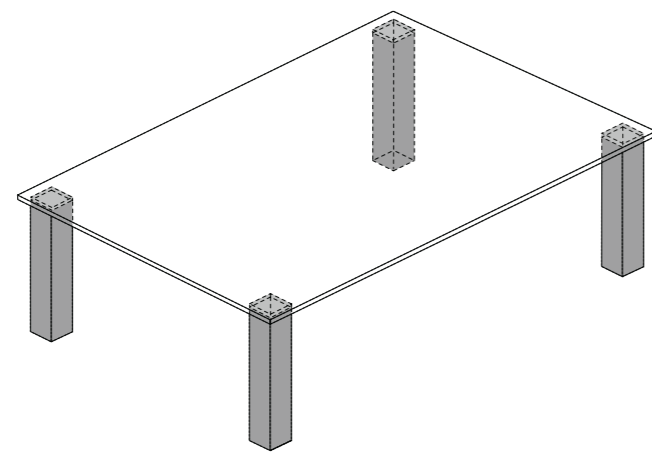
Bitte beachten Sie:

Die lackierten Ausführungen color und samtcolor auf **FLOATGLAS** sind nur für dunkle Farben (siehe Farben Seite 2) geeignet, da ansonsten die Wirkung erheblich von dem gewünschten Originalfarbton abweicht.



REMUS quadratisch | quadratic

RM 7742 · 70 x 70 x 42 cm
 RM 8842 · 80 x 80 x 42 cm
 RM 9942 · 90 x 90 x 42 cm
 RM 1142 · 100 x 100 x 42 cm



REMUS rechteckig | rectangular

RM 9642 · 90 x 60 x 42 cm
 RM 2642 · 120 x 60 x 42 cm
 RM 2742 · 120 x 70 x 42 cm
 RM 3742 · 130 x 70 x 42 cm

SONDERMAßE SIND MÖGLICH
 CUSTOM SIZES AVAILABLE

FACTS

- tabletop 15 mm strong
 - wooden table feet :
 - real wood veneer : cherry wood, walnut or wild oak
 - or silk mat lacquered in a DREIECK standard color (see page 2)
- (special color possible for additional fee)

Please note:

The lacquered models color and velvetcolor on **FLOATGLASS** are only suitable for dark colors (see colors page 2), as otherwise the effect can differ significantly from the desired original shade of color.



Tischplatte eckig mit bündigen Füßen (Serie)
 Table plate with sharp corners, feet flush with plate (serial version)



[r] Tischplatte mit Rundercken und eingerückten Füßen
 [r] Table plate with round corners, feet shifted inside

FLOATGLAS

	Standardhöhe 42 cm / standard height 42 cm								FLOATGLASS
Tischplatte	70 x 70 cm	80 x 80 cm	90 x 90 cm	100 x 100 cm	90 x 60 cm	120 x 60 cm	120 x 70 cm	130 x 70 cm	table top
klar	RM 7742 k 1.184,-	RM 8842 k 1.249,-	RM 9942 k 1.314,-	RM 1142 k 1.390,-	RM 9642 k 1.206,-	RM 2642 k 1.284,-	RM 2742 k 1.334,-	RM 3742 k 1.364,-	clear
satiniert	RM 7742 s 1.384,-	RM 8842 s 1.512,-	RM 9942 s 1.646,-	RM 1142 s 1.799,-	RM 9642 s 1.426,-	RM 2642 s 1.576,-	RM 2742 s 1.678,-	RM 3742 s 1.738,-	satined
color in Serienfarbe (S. 2)	RM 7742 c 1.354,-	RM 8842 c 1.474,-	RM 9942 c 1.598,-	RM 1142 c 1.740,-	RM 9642 c 1.395,-	RM 2642 c 1.534,-	RM 2742 c 1.626,-	RM 3742 c 1.684,-	color in standard color (p. 2)
samtcolor in Serienfarbe (S. 2)	RM 7742 sc 1.554,-	RM 8842 sc 1.718,-	RM 9942 sc 1.930,-	RM 1142 sc 2.149,-	RM 9642 sc 1.615,-	RM 2642 sc 1.826,-	RM 2742 sc 1.970,-	RM 3742 sc 2.058,-	velvetcolor in standard color (p. 2)

OPTIWHITE

	Standardhöhe 42 cm / standard height 42 cm								OPTIWHITE
Tischplatte	70 x 70 cm	80 x 80 cm	90 x 90 cm	100 x 100 cm	90 x 60 cm	120 x 60 cm	120 x 70 cm	130 x 70 cm	table top
klar	RM 7742 OW k 1.270,-	RM 8842 OW k 1.362,-	RM 9942 OW k 1.458,-	RM 1142 OW k 1.568,-	RM 9642 OW k 1.299,-	RM 2642 OW k 1.410,-	RM 2742 OW k 1.484,-	RM 3742 OW k 1.524,-	clear
satiniert	RM 7742 OW s 1.566,-	RM 8842 OW s 1.749,-	RM 9942 OW s 1.949,-	RM 1142 OW s 2.176,-	RM 9642 OW s 1.628,-	RM 2642 OW s 1.848,-	RM 2742 OW s 1.994,-	RM 3742 OW s 2.080,-	satined
color in Serienfarbe (S. 2)	RM 7742OW c 1.440,-	RM 8842 OW c 1.585,-	RM 9942 OW c 1.742,-	RM 1142 OW c 1.918,-	RM 9642 OW c 1.488,-	RM 2642 OW c 1.660,-	RM 2742 OW c 1.776,-	RM 3742 OW c 1.844,-	color in standard color (p. 2)
samtcolor in Serienfarbe (S. 2)	RM 7742 OW sc 1.736,-	RM 8842 OW sc 1.972,-	RM 9942 OW sc 2.234,-	RM 1142 OW sc 2.526,-	RM 9642 OW sc 1.816,-	RM 2642 OW sc 2.098,-	RM 2742 OW sc 2.285,-	RM 3742 OW sc 2.399,-	velvetcolor in standard color (p. 2)

Optionen

									options
Tischplatte mit Rundercken	r + 96,-	r + 96,-	r + 96,-	r + 96,-	r + 96,-	r + 96,-	r + 96,-	r + 96,-	Table plate with round corner
Höhe 45 cm	RM **45 + 49,-	RM **45 + 49,-	RM **45 + 49,-	RM **45 + 49,-	RM **45 + 49,-	RM **45 + 49,-	RM **45 + 49,-	RM **45 + 49,-	height 45 cm
Höhe 48 cm	RM **48 + 98,-	RM **48 + 98,-	RM **48 + 98,-	RM **48 + 98,-	RM **48 + 98,-	RM **48 + 98,-	RM **48 + 98,-	RM **48 + 98,-	height 48 cm
Aufpreis Sonderfarbe zu c / sc	SF + 99,-	SF + 99,-	SF + 99,-	SF + 99,-	SF + 99,-	SF + 99,-	SF + 99,-	SF + 99,-	surcharge special color to version c / sc

Maße [b x t x h] | Dimensions [w x d x h]

BITTE AUSFÜHRUNG DER TISCHFÜSSE ANGEBEN :

Echtholz furnier : Kirschbaum, Nussbaum, Wildeiche ODER

seidenmatt lackiert : Farben siehe Seite 2

PLEASE CHOOSE FEET VERSION :

real wood veneer : cherry wood, walnut, wild oak OR

silk mat lacquered : colors see page 2

Design : JÜRGEN SOHN

DATEN

- 15 mm stark - auf Gehrung verschweißt
- oberer Winkel klar
- unterer Winkel color oder samtcolor
- Mittelfuß 8 x 8 cm wahlweise in :
 - Edelstahl fein gebürstet (Serie)
 - Edelstahl handpoliert (mit Aufpreis)

Bitte beachten Sie:

Die lackierten Ausführungen color und samtcolor auf FLOATGLAS sind nur für dunkle Farben (siehe Farben Seite 2) geeignet, da ansonsten die Wirkung erheblich von dem gewünschten Originalfarbton abweicht.

FACTS

- 15 mm strong - mitred
- upper angle clear
- lower angle color or velvetcolor
- middle column 8 x 8 cm available in:
 - finely brushed stainless steel (serial version)
 - stainless steel hand-polished (for additional charge)

Please note:

The lacquered models color and velvetcolor on FLOATGLASS are only suitable for dark colors (see colors page 2), as otherwise the effect can differ significantly from the desired original shade of color.

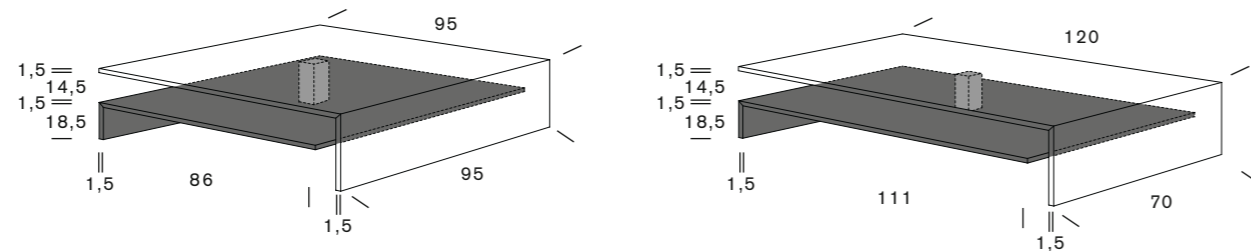
SONDERMAßE SIND MÖGLICH
CUSTOM SIZES AVAILABLE

FLOATGLAS		FLOATGLASS	
oberer Winkel klar	95 x 95 x 36 cm	120 x 70 x 36 cm	upper angle clear
unterer Winkel color in Serienfarbe (S. 2)	N 95 c 2.390,-	N 27 c 2.248,-	lower angle color in standardcolor (p. 2)
unterer Winkel samtcolor in Serienfarbe (S. 2)	N 95 sc 2.798,-	N 27 sc 2.640,-	lower angle velvetcolor in standardcolor (p. 2)

OPTIWHITE		OPTIWHITE	
oberer Winkel klar	95 x 95 x 36 cm	120 x 70 x 36 cm	upper angle clear
unterer Winkel color in Serienfarbe (S. 2)	N 95 OW c 2.864,-	N 27 OW c 2.690,-	lower angle color in standardcolor (p. 2)
unterer Winkel samtcolor in Serienfarbe (S. 2)	N 95 OW sc 3.428,-	N 27 OW sc 3.198,-	lower angle velvetcolor in standardcolor (p. 2)

Optionen		Options	
Aufpreis Sonderfarbe zu Version color und samtcolor	SF + 99,-	SF + 99,-	surcharge special color to version color and velvetcolor
Aufpreis Mittelfuß Edelstahl handpoliert	hp + 178,-	hp + 178,-	surcharge middle column stainless steel hand polished

Maße [b x t x h] | Dimensions [w x d x h]



N 95 · 95 x 95 x 36 cm

N 27 · 120 x 70 x 36 cm

Design : STEFAN SCHOO / DREIECK DESIGN

DATEN

- Korpus MDF mit lackiertem Glas verkleidet
- oberes Element 360° drehbar
- unteres Element auf Rollen

FACTS

- corpus MDF cased with lacquered glass
- top element 360° turnable
- lower element on wheels

SONDERMAßE SIND MÖGLICH
CUSTOM SIZES AVAILABLE

	65 x 65 x 34 cm	80 x 80 x 34 cm	100 x 100 x 34 cm	
FLOATGLAS color	URANUS 65 c 2.642,-	URANUS 80 c 3.095,-	URANUS 100 c 3.824,-	FLOATGLASS color
FLOATGLAS samtcolor	URANUS 65 sc 2.869,-	URANUS 80 sc 3.374,-	URANUS 100 sc 4.140,-	FLOATGLASS velvetcolor
OPTIWHITE color	URANUS 65 OW c 2.780,-	URANUS 80 OW c 3.290,-	URANUS 100 OW c 4.148,-	OPTIWHITE color
OPTIWHITE samtcolor	URANUS 65 OW sc 2.995,-	URANUS 80 OW sc 3.598,-	URANUS 100 OW sc 4.568,-	OPTIWHITE velvetcolor

Optionen				Options
Aufpreis Sonderfarbe zu Version color und samtcolor	SF + 99,-	SF + 99,-	SF + 99,-	surcharge special color to version color and velvetcolor

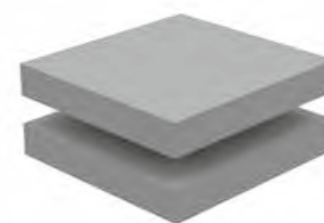
Maße [b x t x h] | Dimensions [w x d x h]

Bitte beachten Sie:

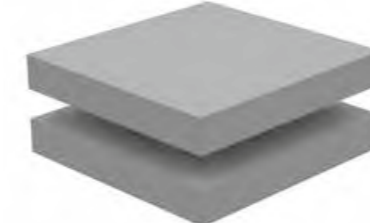
Die lackierten Ausführungen color und samtcolor auf FLOATGLAS sind nur für dunkle Farben (siehe Farben Seite 2) geeignet, da ansonsten die Wirkung erheblich von dem gewünschten Originalfarbton abweicht.

Please note:

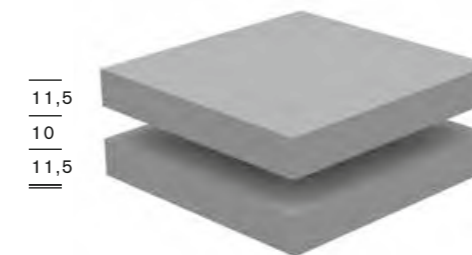
The lacquered models color and velvetcolor on FLOATGLASS are only suitable for dark colors (see colors page 2), as otherwise the effect can differ significantly from the desired original shade of color.



URANUS 65 · 65 x 65 x 34 cm



URANUS 80 · 80 x 80 x 34 cm



URANUS 100 · 100 x 100 x 34 cm



Oberes Element 90° gedreht | upper element rotated 90°

Design : DREIECK DESIGN

SONDERMAßE SIND MÖGLICH
CUSTOM SIZES AVAILABLE

DATEN

- Korpus 15 mm stark, klar – auf Gehrung verschweißt
- Zwischenboden (optional) 12 mm stark, vorne und hinten je 2,5 cm zurückspringend, lichte Fachhöhe 14 cm
- auf Bodenträgern, wahlweise in :
 - glänzend verchromt (Serie)
 - velours verchromt (ohne Aufpreis)
 - Messing poliert (ohne Aufpreis)

Bitte beachten Sie:

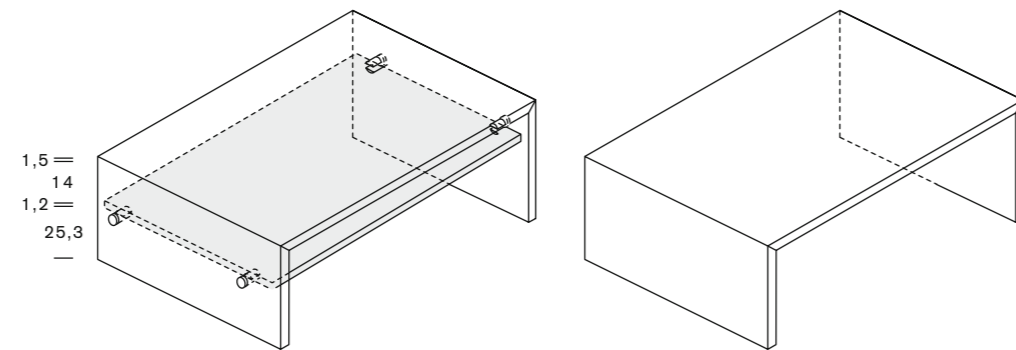
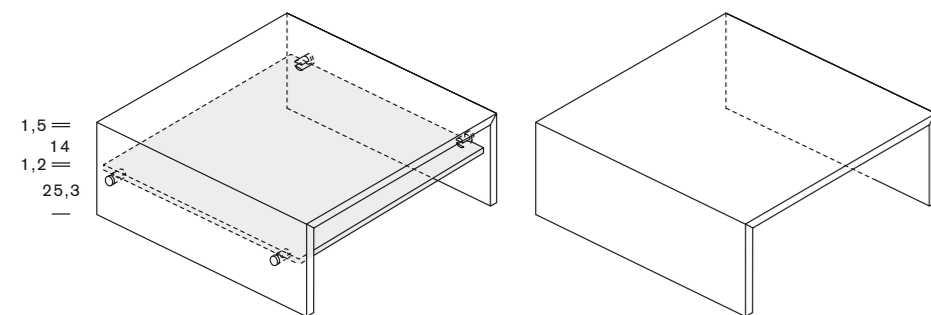
Die lackierten Ausführungen color und samtcolor auf FLOATGLAS sind nur für dunkle Farben (siehe Farben Seite 2) geeignet, da ansonsten die Wirkung erheblich von dem gewünschten Originalfarbton abweicht.

FACTS

- corpus 15 mm strong, clear – mitred
- inserted shelf (optional) 12 mm strong, shelf clearance height 14 cm, set-back at front and back each 2,5 cm
- carriers available in
 - high-gloss chrome (serial version)
 - chromed velour (without additional charge)
 - polished brass (without additional charge)

Please note:

The lacquered models color and velvetcolor on FLOATGLASS are only suitable for dark colors (see colors page 2), as otherwise the effect can differ significantly from the desired original shade of color.



ARCADIA quadratisch | quadratic

- Arc 77 k / s / c / sc · 70 x 70 x 42 cm
- Arc 77 · 70 x 70 x 38 cm
- Arc 88 k / s / c / sc · 80 x 80 x 42 cm
- Arc 88 · 80 x 80 x 38 cm
- Arc 99 k / s / c / sc · 90 x 90 x 42 cm
- Arc 99 · 90 x 90 x 38 cm
- Arc 11 k / s / c / sc · 100 x 100 x 42 cm
- Arc 11 · 100 x 100 x 38 cm

ARCADIA rechteckig | rectangular

- Arc 16 k / s / c / sc · 110 x 60 x 42 cm
- Arc 16 · 110 x 60 x 38 cm
- Arc 27 k / s / c / sc · 120 x 70 x 42 cm
- Arc 27 · 120 x 70 x 38 cm

FLOATGLAS

Korpus klar, ohne Zwischenboden	70 x 70 x 38 cm	80 x 80 x 38 cm	90 x 90 x 38 cm	100 x 100 x 38 cm	110 x 60 x 38 cm	120 x 70 x 38 cm	FLOATGLASS
ohne Zwischenboden	Arc 77 978,-	Arc 88 1.095,-	Arc 99 1.220,-	Arc 11 1.390,-	Arc 16 1.040,-	Arc 27 1.164,-	corpus clear, without plate ohne Zwischenboden
Korpus klar, mit Zwischenboden	Arc 77 k 1.240,-	Arc 88 k 1.384,-	Arc 99 k 1.540,-	Arc 11 k 1.740,-	Arc 16 k 1.308,-	Arc 27 k 1.458,-	corpus clear, with plate inserted shelf clear
Zwischenboden klar	Arc 77 s 1.332,-	Arc 88 s 1.508,-	Arc 99 s 1.698,-	Arc 11 s 1.940,-	Arc 16 s 1.434,-	Arc 27 s 1.620,-	inserted shelf satined
Zwischenboden color in Serienfarbe (S. 2)	Arc 77 c 1.380,-	Arc 88 c 1.570,-	Arc 99 c 1.780,-	Arc 11 c 2.040,-	Arc 16 c 1.498,-	Arc 27 c 1.706,-	inserted shelf color in standard color (p. 2)
Zwischenboden samtcolor in Serienfarbe (S. 2)	Arc 77 sc 1.472,-	Arc 88 sc 1.694,-	Arc 99 sc 1.938,-	Arc 11 sc 2.240,-	Arc 16 sc 1.624,-	Arc 27 sc 1.868,-	inserted shelf velvetcolor in standard color (p. 2)

OPTIWHITE

Korpus klar, ohne Zwischenboden	70 x 70 x 38 cm	80 x 80 x 38 cm	90 x 90 x 38 cm	100 x 100 x 38 cm	110 x 60 x 38 cm	120 x 70 x 38 cm	OPTIWHITE
ohne Zwischenboden	Arc 77 OW 1.184,-	Arc 88 OW 1.348,-	Arc 99 OW 1.540,-	Arc 11 OW 1.749,-	Arc 16 OW 1.264,-	Arc 27 OW 1.448,-	corpus clear, without plate ohne Zwischenboden
Korpus klar, mit Zwischenboden	Arc 77 OW k 1.540,-	Arc 88 OW k 1.738,-	Arc 99 OW k 1.948,-	Arc 11 OW k 2.220,-	Arc 16 OW k 1.634,-	Arc 27 OW k 1.890,-	corpus clear, with plate inserted shelf clear
Zwischenboden klar	Arc 77 OW s 1.648,-	Arc 88 OW s 1.878,-	Arc 99 OW s 2.128,-	Arc 11 OW s 2.448,-	Arc 16 OW s 1.780,-	Arc 27 OW s 2.078,-	inserted shelf satined
Zwischenboden color in Serienfarbe (S. 2)	Arc 77 OW c 1.680,-	Arc 88 OW c 1.924,-	Arc 99 OW c 2.188,-	Arc 11 OW c 2.520,-	Arc 16 OW c 1.824,-	Arc 27 OW c 2.138,-	inserted shelf color in standard color (p. 2)
Zwischenboden samtcolor in Serienfarbe (S. 2)	Arc 77 OW sc 1.788,-	Arc 88 OW sc 2.064,-	Arc 99 OW sc 2.368,-	Arc 11 OW sc 2.748,-	Arc 16 OW sc 1.970,-	Arc 27 OW sc 2.326,-	inserted shelf velvetcolor in standard color (p. 2)

Optionen

Optionen							options
Aufpreis Sonderfarbe zu Version color und samtcolor	SF + 99,-	SF + 99,-	SF + 99,-	SF + 99,-	SF + 99,-	SF + 99,-	surcharge special color to version color and velvetcolor

Maße [b x t x h] | Dimensions [w x d x h]

Design : DREIECK DESIGN

SONDERMAßE SIND MÖGLICH
CUSTOM SIZES AVAILABLE

DATEN

- Glas 10 mm stark, auf Gehrung verschweißt
- Designrollen Chrom (Serie) oder schwarz (ohne Aufpreis, bitte angeben)

FACTS

- Glass 10 mm strong, mitred
- Design rolls chrome (standard) or black (without surcharge, please specify)

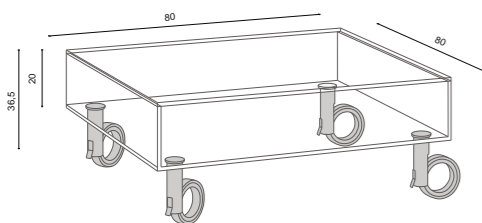
	80 x 80 x 36,5 cm	90 x 90 x 36,5 cm	100 x 100 x 36,5 cm	100 x 60 x 36,5 cm	
Floatglas klar	KATO R 8836 k 990,-	KATO R 9936 k 1.098,-	KATO R 1136 k 1.206,-	KATO R 1636 k 940,-	Floatglass clear
Floatglas klar / Bodenplatte color in Serienfarbe (S.2)	KATO R 8836 c 1.190,-	KATO R 9936 c 1.316,-	KATO R 1136 c 1.440,-	KATO R 1636 c 1.122,-	Floatglass clear / bottom plate color in standard color (p. 2)
Floatglas klar / Bodenplatte samtcolor in Serienfarbe (S.2)	KATO R 8836 sc 1.332,-	KATO R 9936 sc 1.490,-	KATO R 1136 sc 1.660,-	KATO R 1636 sc 1.254,-	Floatglass clear / bottom plate velvet color in standard color (p. 2)
Optiwhite klar	KATO R 8836 OW k 1.199,-	KATO R 9936 OW k 1.380,-	KATO R 1136 OW k 1.566,-	KATO R 1636 OW k 1.106,-	Optiwhite clear
Optiwhite klar / Bodenplatte color in Serienfarbe (S.2)	KATO R 8836 OW c 1.399,-	KATO R 9936 OW c 1.598,-	KATO R 1136 OW c 1.799,-	KATO R 1636 OW c 1.288,-	Optiwhite clear / bottom plate color in standard color (p. 2)
Optiwhite klar / Bodenplatte samtcolor in Serienfarbe (S.2)	KATO R 8836 OW sc 1.560,-	KATO R 9936 OW sc 1.799,-	KATO R 1136 OW sc 2.049,-	KATO R 1636 OW sc 1.436,-	Optiwhite clear / bottom plate velvet color in standard color (p. 2)
Komplett Parsol grau	KATO R 8836 Pg 1.326,-	KATO R 9936 Pg 1.540,-	KATO R 1136 Pg 1.758,-	KATO R 1636 Pg 1.220,-	Completely Parsol grey

Bitte beachten Sie für alle Modelle:

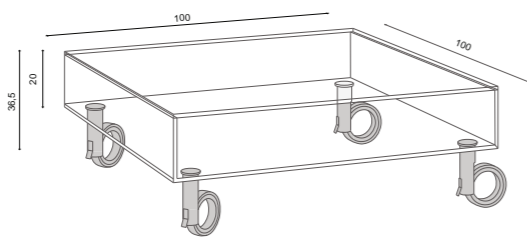
Die lackierten Ausführungen color und samtcolor auf **FLOATGLAS** sind nur für dunkle Farben (siehe Farben Seite 2) geeignet, da ansonsten die Wirkung erheblich von dem gewünschten Originalfarbton abweicht.

Please note for all products:

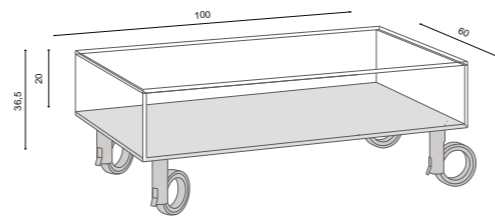
The lacquered models color and velvetcolor on **FLOATGLASS** are only suitable for dark colors (see colors page 2), as otherwise the effect can differ significantly from the desired original shade of color.



KATO R 88 · 80 x 80 x 36,5 cm



KATO R 11 · 100 x 100 x 36,5 cm



KATO R 16 · 100 x 60 x 36,5 cm

Design : DREIECK DESIGN

SONDERMAßE SIND MÖGLICH
CUSTOM SIZES AVAILABLE

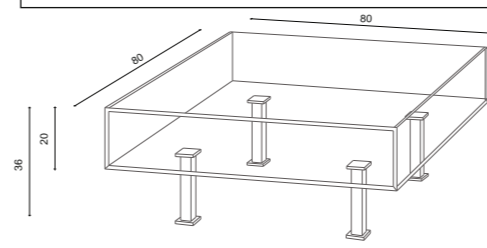
DATEN

- Glas 10 mm stark, auf Gehrung verschweißt
- Tischfüße 2,5 x 2,5 / 4 x 4 cm, wahlweise in:
 - glanz vernickelt (Serie)
 - Antik matt bronziert (ohne Aufpreis, bitte angeben)
 - schwarz gepulvert (ohne Aufpreis, bitte angeben)

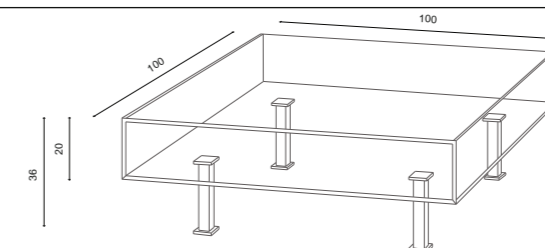
FACTS

- Glass 10 mm strong, mitred
- Table feet 2,5 x 2,5 / 4 x 4 cm, available in:
 - antik mat bronze (standard)
 - glossy nickel plated (without surcharge, please specify)
 - black powder coated (without surcharge, please specify)

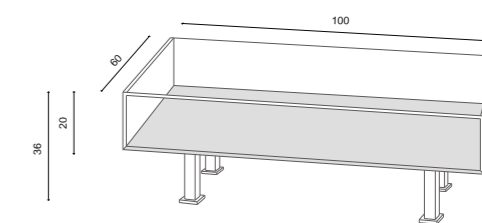
	80 x 80 x 36 cm	90 x 90 x 36 cm	100 x 100 x 36 cm	100 x 60 x 36 cm	
Floatglas klar	K 8836 k 1.048,-	K 9936 k 1.156,-	K 1136 k 1.264,-	K 1636 k 998,-	Floatglass clear
Floatglas klar / Bodenplatte color in Serienfarbe (S.2)	K 8836 c 1.249,-	K 9936 c 1.374,-	K 1136 c 1.498,-	K 1636 c 1.180,-	Floatglass clear / bottom plate color in standard color (p. 2)
Floatglas klar / Bodenplatte samtcolor in Serienfarbe (S.2)	K 8836 sc 1.390,-	K 9936 sc 1.548,-	K 1136 sc 1.718,-	K 1636 sc 1.312,-	Floatglass clear / bottom plate velvet color in standard color (p. 2)
Optiwhite klar	K 8836 OW k 1.258,-	K 9936 OW k 1.438,-	K 1136 OW k 1.624,-	K 1636 OW k 1.164,-	Optiwhite clear
Optiwhite klar / Bodenplatte color in Serienfarbe (S.2)	K 8836 OW c 1.458,-	K 9936 OW c 1.656,-	K 1136 OW c 1.858,-	K 1636 OW c 1.346,-	Optiwhite clear / bottom plate color in standard color (p. 2)
Optiwhite klar / Bodenplatte samtcolor in Serienfarbe (S.2)	K 8836 OW sc 1.618,-	K 9936 OW sc 1.858,-	K 1136 OW sc 2.108,-	K 1636 OW sc 1.495,-	Optiwhite clear / bottom plate velvet color in standard color (p. 2)
Komplett Parsol grau	K 8836 Pg 1.385,-	K 9936 Pg 1.598,-	K 1136 Pg 1.816,-	K 1636 Pg 1.279,-	Completely Parsol grey
Aufpreis 42 cm Höhe	H 42 + 40,-	H 42 + 40,-	H 42 + 40,-	H 42 + 40,-	surcharge 42 cm height
Aufpreis Sonderfarbe zu color / samtcolor	SF + 99,-	SF + 99,-	SF + 99,-	SF + 99,-	surcharge special color to version color / velvet color



KATO F 88 · 80 x 80 x 36 cm



KATO F 11 · 100 x 100 x 36 cm



KATO F 16 · 100 x 60 x 36 cm

Design : HELMUT KOPPENHAGEN

DATEN

- 15 mm stark - auf Gehrung verschweißt

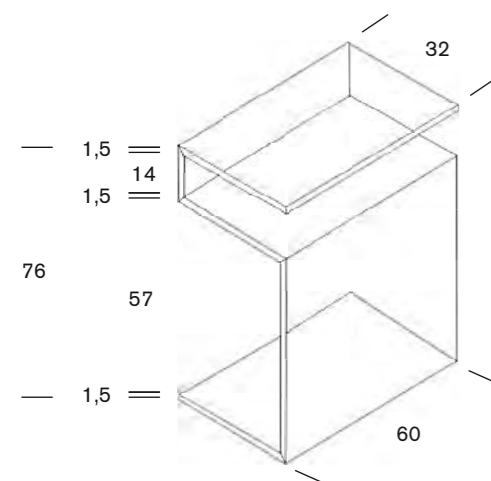
FACTS

- 15 mm strong - mitred

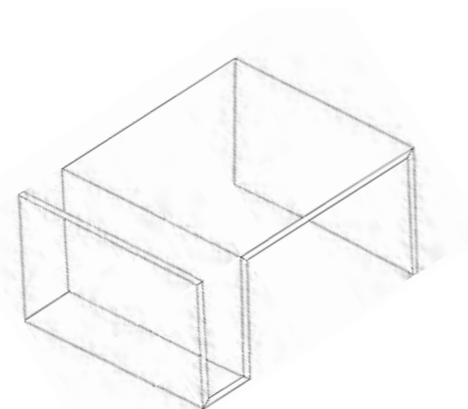
SONDERMAßE SIND MÖGLICH
CUSTOM SIZES AVAILABLE

JANUS VII		JANUS VII
	60 x 32 x 76 oder 76 x 60 x 32 cm (je nach Aufstellung)	
FLOATGLAS - klar	J VII 1.348,--	FLOATGLASS - clear
OPTIWHITE - klar	J VII OW 1.598,--	OPTIWHITE - clear

Maße [b x t x h] | Dimensions [w x d x h]



JANUS VII · 60 x 32 x 76 cm (als Konsole | as console)



JANUS VII · 76 x 60 x 32 cm (als Couchtisch | as coffee table)

Design : DREIECK DESIGN

DATEN

- 10 mm - 19 mm stark
- klassischer Biegeradius : r = ca. 50 - 60 mm
- enger Biegeradius : r = ca. 25 mm

FACTS

- 10 mm - 19 mm strong
- classical bending radius : r = approx. 50 - 60 mm
- narrow bending radius : r = approx. 25 mm

SONDERMAßE SIND MÖGLICH
CUSTOM SIZES AVAILABLE

KLASSISCHER BIEGERADIUS | CLASSICAL BENDING RADIUS :

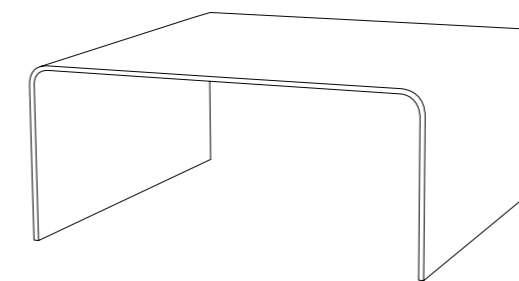
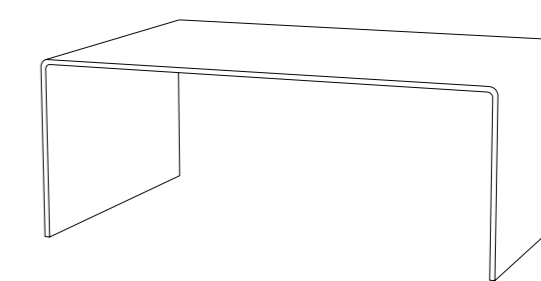
10 mm	90 x 60 x 45 cm	120 x 60 x 45 cm		10 mm
FLOATGLAS - klar	UT 01 924,--	UT 02 978,--		FLOATGLASS - clear
OPTIWHITE - klar	UT 01 OW 1.095,--	UT 02 OW 1.174,--		OPTIWHITE - clear

15 mm	130 x 70 x 38 cm	70 x 70 x 38 cm	100 x 100 x 38 cm	15 mm
FLOATGLAS - klar	UT 20 1.674,--	UT 24 1.264,--	UT 25 1.932,--	FLOATGLASS - clear
OPTIWHITE - klar	UT 20 OW 1.978,--	UT 24 OW 1.498,--	UT 25 OW 2.428,--	OPTIWHITE - clear

19 mm	140 x 70 x 42 cm			19 mm
FLOATGLAS - klar	UT 40 2.084,--			FLOATGLASS - clear
OPTIWHITE - klar	UT 40 OW 2.780,--			OPTIWHITE - clear

ENGER BIEGERADIUS | NARROW BENDING RADIUS :

10 mm	90 x 60 x 38 cm	80 x 80 x 38 cm		10 mm
FLOATGLAS - klar	UT 05 890,--			FLOATGLASS - clear
OPTIWHITE - klar	UT 05 OW 1.068,--	UT 06 OW 1.140,--		OPTIWHITE - clear

U - Tisch mit klassischem Biegeradius
U - table with classical bending radiusU - Tisch mit engem Biegeradius
U - table with narrow bending radius

Design : DREIECK DESIGN

SONDERMAßE SIND MÖGLICH
CUSTOM SIZES AVAILABLE

DATEN

- Tischplatte 15 mm stark
- Tischfüße 5 x 5 cm :
 - Edelstahl fein gebürstet (Serie)
 - Edelstahl handpoliert (mit Aufpreis)

Bitte beachten Sie:

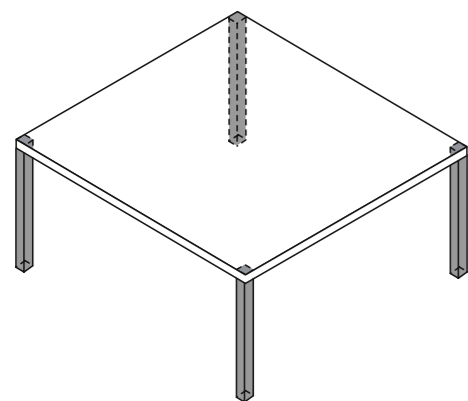
Die lackierten Ausführungen color und samtcolor auf **FLOATGLAS** sind nur für dunkle Farben (siehe Farben Seite 2) geeignet, da ansonsten die Wirkung erheblich von dem gewünschten Originalfarbton abweicht.

FACTS

- tabletop 15 mm strong
- table feet 5 x 5 cm :
 - finely brushed stainless steel (serial version)
 - stainless steel hand-polished (for additional charge)

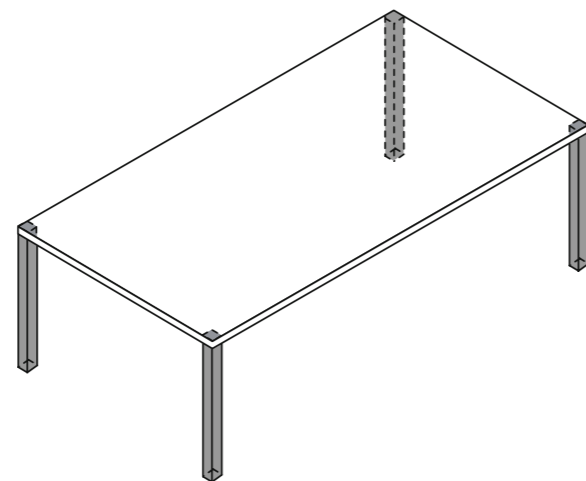
Please note:

The lacquered models color and velvetcolor on **FLOATGLASS** are only suitable for dark colors (see colors page 2), as otherwise the effect can differ significantly from the desired original shade of color.



QUADRO quadratisch | quadratic

- Q 5540 · 50 x 50 x 40 cm
- Q 6640 · 60 x 60 x 40 cm
- Q 7740 · 70 x 70 x 40 cm
- Q 8840 · 80 x 80 x 40 cm
- Q 9940 · 90 x 90 x 40 cm
- Q 1140 · 100 x 100 x 40 cm



QUADRO rechteckig | rectangular

- Q 9640 · 90 x 60 x 40 cm
- Q 2640 · 120 x 60 x 40 cm
- Q 2740 · 120 x 70 x 40 cm
- Q 3740 · 130 x 70 x 40 cm

FLOATGLAS	Standardhöhe 40 cm / standard height 40 cm										FLOATGLASS
	50 x 50 cm	60 x 60 cm	70 x 70 cm	80 x 80 cm	90 x 90 cm	100 x 100 cm	90 x 60 cm	120 x 60 cm	120 x 70 cm	130 x 70 cm	
klar	Q 5540 k 784,-	Q 6640 k 828,-	Q 7740 k 898,-	Q 8840 k 964,-	Q 9940 k 1.028,-	Q 1140 k 1.104,-	Q 9640 k 920,-	Q 2640 k 998,-	Q 2740 k 1.048,-	Q 3740 k 1.078,-	clear
satiniert	Q 5540 s 886,-	Q 6640 s 976,-	Q 7740 s 1.098,-	Q 8840 s 1.226,-	Q 9940 s 1.360,-	Q 1140 s 1.514,-	Q 9640 s 1.140,-	Q 2640 s 1.290,-	Q 2740 s 1.392,-	Q 3740 s 1.452,-	satined
color in Serienfarbe (S. 2)	Q 5540 c 872,-	Q 6640 c 954,-	Q 7740 c 1.068,-	Q 8840 c 1.188,-	Q 9940 c 1.312,-	Q 1140 c 1.454,-	Q 9640 c 1.109,-	Q 2640 c 1.248,-	Q 2740 c 1.340,-	Q 3740 c 1.398,-	color in standard color (p. 2)
samtcolor in Serienfarbe (S. 2)	Q 5540 sc 974,-	Q 6640 sc 1.102,-	Q 7740 sc 1.268,-	Q 8840 sc 1.450,-	Q 9940 sc 1.644,-	Q 1140 sc 1.864,-	Q 9640 sc 1.329,-	Q 2640 sc 1.540,-	Q 2740 sc 1.684,-	Q 3740 sc 1.772,-	velvetcolor in standard color (p. 2)

OPTIWHITE	Standardhöhe 40 cm / standard height 40 cm										OPTIWHITE
	50 x 50 cm	60 x 60 cm	70 x 70 cm	80 x 80 cm	90 x 90 cm	100 x 100 cm	90 x 60 cm	120 x 60 cm	120 x 70 cm	130 x 70 cm	
klar	Q 5540 OW k 828,-	Q 6640 OW k 895,-	Q 7740 OW k 984,-	Q 8840 OW k 1.076,-	Q 9940 OW k 1.172,-	Q 1140 OW k 1.282,-	Q 9640 OW k 1.014,-	Q 2640 OW k 1.124,-	Q 2740 OW k 1.198,-	Q 3740 OW k 1.238,-	clear
satiniert	Q 5540 OW s 980,-	Q 6640 OW s 1.114,-	Q 7740 OW s 1.280,-	Q 8840 OW s 1.464,-	Q 9940 OW s 1.664,-	Q 1140 OW s 1.890,-	Q 9640 OW s 1.342,-	Q 2640 OW s 1.562,-	Q 2740 OW s 1.708,-	Q 3740 OW s 1.794,-	satined
color in Serienfarbe (S. 2)	Q 5540 OW c 916,-	Q 6640 OW c 1.021,-	Q 7740 OW c 1.154,-	Q 8840 OW c 1.299,-	Q 9940 OW c 1.456,-	Q 1140 OW c 1.632,-	Q 9640 OW c 1.202,-	Q 2640 OW c 1.374,-	Q 2740 OW c 1.490,-	Q 3740 OW c 1.558,-	color in standard color (p. 2)
samtcolor in Serienfarbe (S. 2)	Q 5540 OW sc 1.068,-	Q 6640 OW sc 1.240,-	Q 7740 OW sc 1.450,-	Q 8840 OW sc 1.687,-	Q 9940 OW sc 1.948,-	Q 1140 OW sc 2.240,-	Q 9640 OW sc 1.530,-	Q 2640 OW sc 1.812,-	Q 2740 OW sc 1.999,-	Q 3740 OW sc 2.114,-	velvetcolor in standard color (p. 2)

Optionen	options										
Höhe 35 cm	Q 35 + 0,-	Q 35 + 0,-	Q 35 + 0,-	Q 35 + 0,-	Q 35 + 0,-	Q 35 + 0,-	Q 35 + 0,-	Q 35 + 0,-	Q 35 + 0,-	Q 35 + 0,-	height 35 cm
Höhe 43 cm	Q 43 + 24,-	Q 43 + 24,-	Q 43 + 24,-	Q 43 + 24,-	Q 43 + 24,-	Q 43 + 24,-	Q 43 + 24,-	Q 43 + 24,-	Q 43 + 24,-	Q 43 + 24,-	height 43 cm
Höhe 46 cm	Q 46 + 48,-	Q 46 + 48,-	Q 46 + 48,-	Q 46 + 48,-	Q 46 + 48,-	Q 46 + 48,-	Q 46 + 48,-	Q 46 + 48,-	Q 46 + 48,-	Q 46 + 48,-	height 46 cm
Tischfüße Edelstahl handpoliert	Q4 hp + 298,-	Q4 hp + 298,-	Q4 hp + 298,-	Q4 hp + 298,-	Q4 hp + 298,-	Q4 hp + 298,-	Q4 hp + 298,-	Q4 hp + 298,-	Q4 hp + 298,-	Q4 hp + 298,-	table feet stainless steel hand-polished
Aufpreis Tischplatte Sonderfarbe zu c / sc	SF + 99,-	SF + 99,-	SF + 99,-	SF + 99,-	SF + 99,-	SF + 99,-	SF + 99,-	SF + 99,-	SF + 99,-	SF + 99,-	surcharge table plate special color to version c / sc

Maße [b x t x h] | Dimensions [w x d x h]

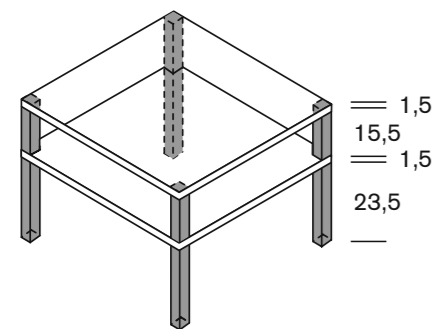
Design : DREIECK DESIGN

DATEN

- Tischplatten 15 mm stark
- Tischfüße 5 x 5 cm :
- Edelstahl fein gebürstet (Serie)
- Edelstahl handpoliert (mit Aufpreis)

Bitte beachten Sie:

Die lackierten Ausführungen color und samtcolor auf **FLOATGLAS** sind nur für dunkle Farben (siehe Farben Seite 2) geeignet, da ansonsten die Wirkung erheblich von dem gewünschten Originalfarbton abweicht.



QUADRO double quadratisch | quadratic

Qd 5542 · 50 x 50 x 42 cm
 Qd 6642 · 60 x 60 x 42 cm
 Qd 7742 · 70 x 70 x 42 cm
 Qd 8842 · 80 x 80 x 42 cm
 Qd 9942 · 90 x 90 x 42 cm
 Qd 1142 · 100 x 100 x 42 cm

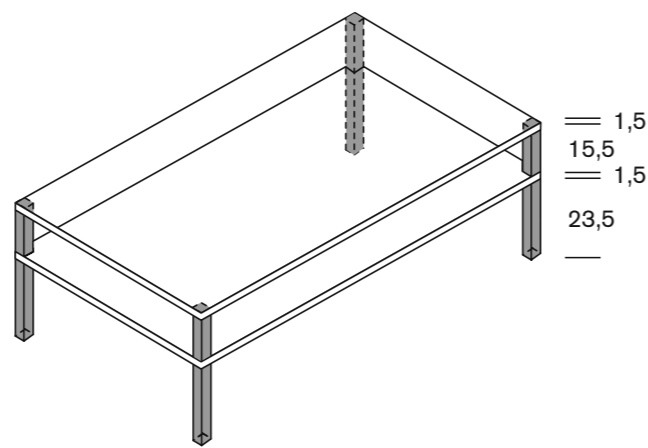
SONDERMAßE SIND MÖGLICH
 CUSTOM SIZES AVAILABLE

FACTS

- tabletops 15 mm strong
- table feet 5 x 5 cm :
- finely brushed stainless steel (serial version)
- stainless steel hand-polished (for additional charge)

Please note:

The lacquered models color and velvetcolor on **FLOATGLASS** are only suitable for dark colors (see colors page 2), as otherwise the effect can differ significantly from the desired original shade of color.



QUADRO double rechteckig | rectangular

Qd 9642 · 90 x 60 x 42 cm
 Qd 2642 · 120 x 60 x 42 cm
 Qd 2742 · 120 x 70 x 42 cm
 Qd 3742 · 130 x 70 x 42 cm

FLOATGLAS

Standardhöhe 42 cm / standard height 42 cm

FLOATGLASS

	50 x 50 cm	60 x 60 cm	70 x 70 cm	80 x 80 cm	90 x 90 cm	100 x 100 cm	90 x 60 cm	120 x 60 cm	120 x 70 cm	130 x 70 cm	
Oberplatte klar											top plate clear
Zwischenplatte klar	Qd 5542 k 1.170,-	Qd 6642 k 1.258,-	Qd 7742 k 1.398,-	Qd 8842 k 1.530,-	Qd 9942 k 1.658,-	Qd 1142 k 1.810,-	Qd 9642 k 1.442,-	Qd 2642 k 1.598,-	Qd 2742 k 1.698,-	Qd 3742 k 1.758,-	inserted shelf clear
Zwischenplatte satiniert	Qd 5542 s 1.272,-	Qd 6642 s 1.406,-	Qd 7742 s 1.598,-	Qd 8842 s 1.792,-	Qd 9942 s 1.990,-	Qd 1142 s 2.220,-	Qd 9642 s 1.662,-	Qd 2642 s 1.890,-	Qd 2742 s 2.042,-	Qd 3742 s 2.132,-	inserted shelf satined
Zwischenplatte color in Serienfarbe (S. 2)	Qd 5542 c 1.258,-	Qd 6642 c 1.384,-	Qd 7742 c 1.568,-	Qd 8842 c 1.754,-	Qd 9942 c 1.942,-	Qd 1142 c 2.160,-	Qd 9642 c 1.631,-	Qd 2642 c 1.848,-	Qd 2742 c 1.990,-	Qd 3742 c 2.078,-	inserted shelf color in standard color (p. 2)
Zwischenplatte samtcolor in Serienfarbe (S. 2)	Qd 5542 sc 1.342,-	Qd 6642 sc 1.514,-	Qd 7742 sc 1.750,-	Qd 8842 sc 2.016,-	Qd 9942 sc 2.274,-	Qd 1142 sc 2.570,-	Qd 9642 sc 1.851,-	Qd 2642 sc 2.140,-	Qd 2742 sc 2.334,-	Qd 3742 sc 2.452,-	inserted shelf velvetcolor in standard color (p. 2)

OPTIWHITE

Standardhöhe 42 cm / standard height 42 cm

OPTIWHITE

	50 x 50 cm	60 x 60 cm	70 x 70 cm	80 x 80 cm	90 x 90 cm	100 x 100 cm	90 x 60 cm	120 x 60 cm	120 x 70 cm	130 x 70 cm	
Oberplatte klar											top plate clear
Zwischenplatte klar	Qd 5542 OW k 1.258,-	Qd 6642 OW k 1.392,-	Qd 7742 OW k 1.570,-	Qd 8842 OW k 1.754,-	Qd 9942 OW k 1.946,-	Qd 1142 OW k 2.166,-	Qd 9642 OW k 1.630,-	Qd 2642 OW k 1.850,-	Qd 2742 OW k 1.998,-	Qd 3742 OW k 2.078,-	inserted shelf clear
Zwischenplatte satiniert	Qd 5542 OW s 1.410,-	Qd 6642 OW s 1.611,-	Qd 7742 OW s 1.866,-	Qd 8842 OW s 2.142,-	Qd 9942 OW s 2.438,-	Qd 1142 OW s 2.774,-	Qd 9642 OW s 1.958,-	Qd 2642 OW s 2.288,-	Qd 2742 OW s 2.508,-	Qd 3742 OW s 2.634,-	inserted shelf satined
Zwischenplatte color in Serienfarbe (S. 2)	Qd 5542 OW c 1.346,-	Qd 6642 OW c 1.518,-	Qd 7742 OW c 1.740,-	Qd 8842 OW c 1.977,-	Qd 9942 OW c 2.230,-	Qd 1142 OW c 2.516,-	Qd 9642 OW c 1.818,-	Qd 2642 OW c 2.100,-	Qd 2742 OW c 2.290,-	Qd 3742 OW c 2.398,-	inserted shelf color in standard color (p. 2)
Zwischenplatte samtcolor in Serienfarbe (S. 2)	Qd 5542 OW sc 1.498,-	Qd 6642 OW sc 1.737,-	Qd 7742 OW sc 2.036,-	Qd 8842 OW sc 2.365,-	Qd 9942 OW sc 2.722,-	Qd 1142 OW sc 3.124,-	Qd 9642 OW sc 2.146,-	Qd 2642 OW sc 2.538,-	Qd 2742 OW sc 2.800,-	Qd 3742 OW sc 2.954,-	inserted shelf velvetcolor in standard color (p. 2)

Optionen

options

Tischfüße Edelstahl handpoliert	Qd4 hp + 379,-	Qd4 hp + 379,-	Qd4 hp + 379,-	Qd4 hp + 379,-	Qd4 hp + 379,-	Qd4 hp + 379,-	Qd4 hp + 379,-	Qd4 hp + 379,-	Qd4 hp + 379,-	Qd4 hp + 379,-	table feet stainless steel hand-polished
Aufpreis Tischplatte Sonderfarbe zu c / sc	SF + 99,-	SF + 99,-	SF + 99,-	SF + 99,-	SF + 99,-	SF + 99,-	SF + 99,-	SF + 99,-	SF + 99,-	SF + 99,-	surcharge table plate special color to version c / sc

Maße [b x t x h] | Dimensions [w x d x h]

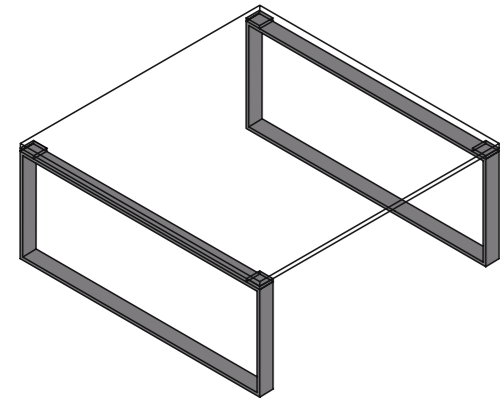
Design : HELMUT KOPPENHAGEN

DATEN

- Tischplatte 15 mm stark
- Tischuntergestell : Kufen 5 cm breit
- Edelstahl fein gebürstet
- Edelstahl handpoliert (mit Aufpreis)

Bitte beachten Sie:

Die lackierten Ausführungen color und samtcolor auf **FLOATGLAS** sind nur für dunkle Farben (siehe Farben Seite 2) geeignet, da ansonsten die Wirkung erheblich von dem gewünschten Originalfarbton abweicht.



DAVIS quadratisch | quadratic

- D 6640 · 60 x 60 x 40 cm
- D 7740 · 70 x 70 x 40 cm
- D 8840 · 80 x 80 x 40 cm
- D 9940 · 90 x 90 x 40 cm
- D 1140 · 100 x 100 x 40 cm

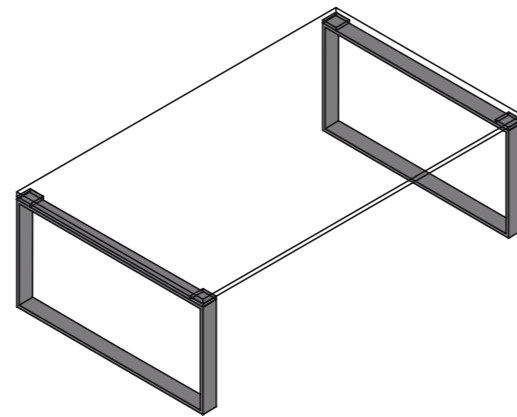
SONDERMAßE SIND MÖGLICH
CUSTOM SIZES AVAILABLE

FACTS

- tabletop 15 mm strong
- table feet : skid 5 cm wide
- finely brushed stainless steel
- stainless steel hand-polished (for additional charge)

Please note:

The lacquered models color and velvetcolor on **FLOATGLASS** are only suitable for dark colors (see colors page 2), as otherwise the effect can differ significantly from the desired original shade of color.



DAVIS rechteckig | rectangular

- D 9640 · 90 x 60 x 40 cm
- D 2640 · 120 x 60 x 40 cm
- D 2740 · 120 x 70 x 40 cm
- D 3740 · 130 x 70 x 40 cm

FLOATGLAS

	60 x 60 x 40 cm	70 x 70 x 40 cm	80 x 80 x 40 cm	90 x 90 x 40 cm	100 x 100 x 40 cm	90 x 60 x 40 cm	120 x 60 x 40 cm	120 x 70 x 40 cm	130 x 70 x 40 cm	FLOATGLASS
klar	D 6640 k 1.298,-	D 7740 k 1.408,-	D 8840 k 1.514,-	D 9940 k 1.624,-	D 1140 k 1.746,-	D 9640 k 1.390,-	D 2640 k 1.468,-	D 2740 k 1.558,-	D 3740 k 1.588,-	clear
satiniert	D 6640 s 1.446,-	D 7740 s 1.608,-	D 8840 s 1.776,-	D 9940 s 1.956,-	D 1140 s 2.156,-	D 9640 s 1.610,-	D 2640 s 1.760,-	D 2740 s 1.902,-	D 3740 s 1.962,-	satined
color in Serienfarbe (S. 2)	D 6640 c 1.424,-	D 7740 c 1.578,-	D 8840 c 1.738,-	D 9940 c 1.908,-	D 1140 c 2.096,-	D 9640 c 1.579,-	D 2640 c 1.718,-	D 2740 c 1.850,-	D 3740 c 1.908,-	color in standard color (p. 2)
samtcolor in Serienfarbe (S. 2)	D 6640 sc 1.572,-	D 7740 sc 1.778,-	D 8840 sc 2.000,-	D 9940 sc 2.240,-	D 1140 sc 2.506,-	D 9640 sc 1.799,-	D 2640 sc 2.010,-	D 2740 sc 2.194,-	D 3740 sc 2.282,-	velvetcolor in standard color (p. 2)

OPTIWHITE

	60 x 60 x 40 cm	70 x 70 x 40 cm	80 x 80 x 40 cm	90 x 90 x 40 cm	100 x 100 x 40 cm	90 x 60 x 40 cm	120 x 60 x 40 cm	120 x 70 x 40 cm	130 x 70 x 40 cm	OPTIWHITE
klar	D 6640 OW k 1.365,-	D 7740 OW k 1.494,-	D 8840 OW k 1.626,-	D 9940 OW k 1.772,-	D 1140 OW k 1.924,-	D 9640 OW k 1.484,-	D 2640 OW k 1.594,-	D 2740 OW k 1.708,-	D 3740 OW k 1.748,-	clear
satiniert	D 6640 OW s 1.584,-	D 7740 OW s 1.790,-	D 8840 OW s 2.014,-	D 9940 OW s 2.260,-	D 1140 OW s 2.532,-	D 9640 OW s 1.812,-	D 2640 OW s 2.032,-	D 2740 OW s 2.218,-	D 3740 OW s 2.304,-	satined
color in Serienfarbe (S. 2)	D 6640 OW c 1.491,-	D 7740 OW c 1.664,-	D 8840 OW c 1.849,-	D 9940 OW c 2.052,-	D 1140 OW c 2.274,-	D 9640 OW c 1.672,-	D 2640 OW c 1.844,-	D 2740 OW c 2.000,-	D 3740 OW c 2.068,-	color in standard color (p. 2)
samtcolor in Serienfarbe (S. 2)	D 6640 OW sc 1.710,-	D 7740 OW sc 1.960,-	D 8840 OW sc 2.237,-	D 9940 OW sc 2.544,-	D 1140 OW sc 2.882,-	D 9640 OW sc 2.000,-	D 2640 OW sc 2.282,-	D 2740 OW sc 2.509,-	D 3740 OW sc 2.624,-	velvetcolor in standard color (p. 2)

Optionen

	hp	hp	hp	hp	hp	hp	hp	hp	hp	options
Aufpreis Untergestell Edelstahl handpoliert	+ 698,-	+ 724,-	+ 748,-	+ 774,-	+ 798,-	+ 698,-	+ 698,-	+ 724,-	+ 724,-	surcharge feet stainless steel hand-polished
Aufpreis Tischplatte Sonderfarbe zu c / sc	SF + 99,-	SF + 99,-	SF + 99,-	SF + 99,-	SF + 99,-	SF + 99,-	SF + 99,-	SF + 99,-	SF + 99,-	surcharge table plate special color to version c / sc

Maße [b x t x h] | Dimensions [w x d x h]

Design : HELMUT KOPPENHAGEN

DATEN

- Glas 15 mm stark, auf Gehrung verschweißt
- Untergestell Edelstahl massiv, fein gebürstet , optional Edelstahl handpoliert
- Aufstellung waagrecht als Couchtisch, senkrecht als Konsole

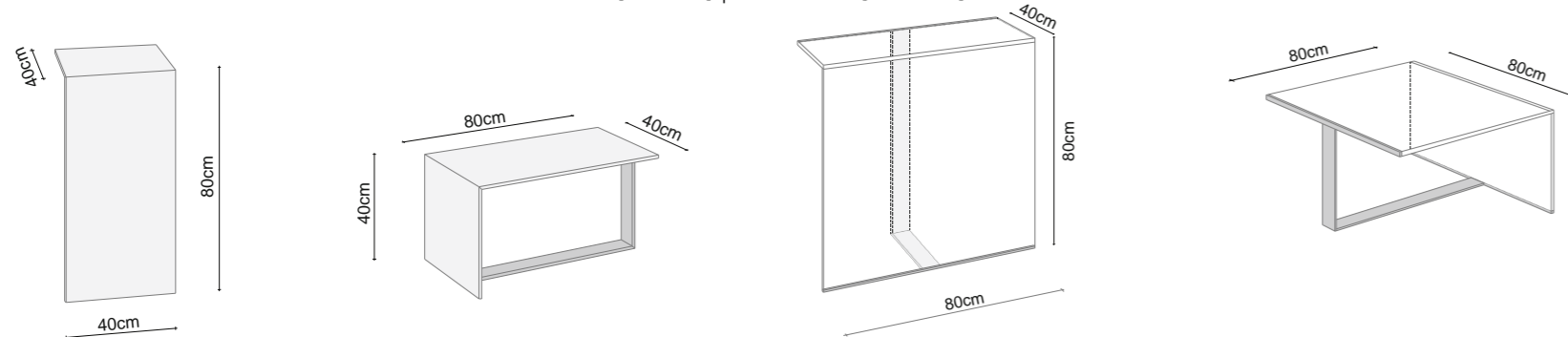
FACTS

- Glass 15 mm strong, mitred
- Base of solid stainless steel, brushed, optionally stainless steel hand-polished
- placed horizontal as a coffee table or upright as console table

SONDERMAßE SIND MÖGLICH
CUSTOM SIZES AVAILABLE

FLOATGLAS	40 x 40 x 80 bzw. 80 x 40 x 40 cm	80 x 40 x 80 bzw. 80 x 80 x 40 cm	FLOATGLASS
klar	DS 84 k 1.148,-	DS 88 k 1.564,-	clear
satiniert	DS 84 s 1.385,-	DS 88 s 1.884,-	satined
color in Serienfarbe (S. 2)	DS 84 c 1.490,-	DS 88 c 1.995,-	color in standard color (p. 2)
samtcolor in Serienfarbe (S. 2)	DS 84 sc 1.726,-	DS 88 sc 2.314,-	velvetcolor in standard color (p. 2)
OPTIWHITE	40 x 40 x 80 bzw. 80 x 40 x 40 cm	80 x 40 x 80 bzw. 80 x 80 x 40 cm	OPTIWHITE
klar	DS 84 OW k 1.216,-	DS 88 OW k 1.695,-	clear
satiniert	DS 84 OW s 1.478,-	DS 88 OW s 2.049,-	satined
color in Serienfarbe (S. 2)	DS 84 OW c 1.558,-	DS 88 OW c 2.126,-	color in standard color (p. 2)
samtcolor in Serienfarbe (S. 2)	DS 84 OW sc 1.820,-	DS 88 OW sc 2.480,-	velvetcolor in standard color (p. 2)
Optionen	HP	HP	Options
Untergestell Edelstahl handpoliert	+ 628,-	+ 748,-	base stainless steel hand-polished

Maße [b x t x h] | Dimensions [w x d x h]



DAVIS SOLO 84 · 40 x 40 x 80 bzw. 80 x 40 x 40 cm

DAVIS SOLO 88 · 80 x 40 x 80 bzw. 80 x 80 x 40 cm

Design : HELMUT KOPPENHAGEN

DATEN

- 19 mm stark
- Untergestelle hochglänzend verchromt

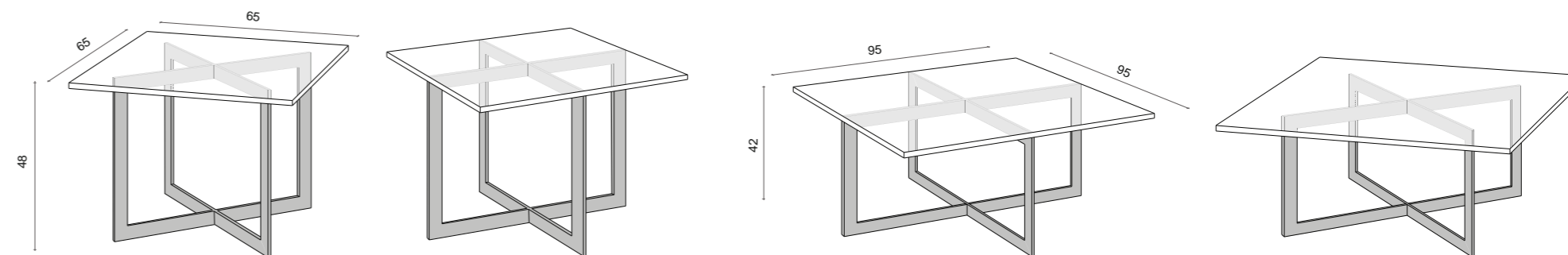
FACTS

- 19 mm strong
- base glossy chromed

MILES

MILES	65 x 65 x 48 cm	95 x 95 x 42 cm	MILES
FLOATGLAS - klar	MILES 6648 k 1.878,-	MILES 9942 k 2.198,-	FLOATGLASS - clear

Maße [b x t x h] | Dimensions [w x d x h]



MILES 6648 k · 65 x 65 x 48 cm
Untergestell kann beliebig bei Aufstellung positioniert werden.
Base can be placed in different positions.

MILES 9942 k · 95 x 95 x 42 cm
Untergestell kann beliebig bei Aufstellung positioniert werden.
Base can be placed in different positions.

SONDERMAßE SIND MÖGLICH
CUSTOM SIZES AVAILABLE

Design : KLAUS BERGEN

DATEN

- Tischplatte 15 mm stark
- Tischuntergestell :
- Edelstahl fein gebürstet
- Edelstahl handpoliert (mit Aufpreis)

Bitte beachten Sie:

Die lackierten Ausführungen color und samtcolor auf **FLOATGLAS** sind nur für dunkle Farben (siehe Farben Seite 2) geeignet, da ansonsten die Wirkung erheblich von dem gewünschten Originalfarbton abweicht.

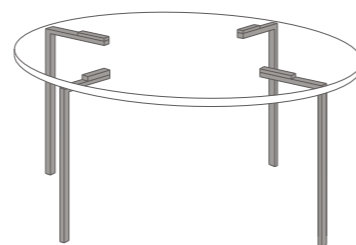
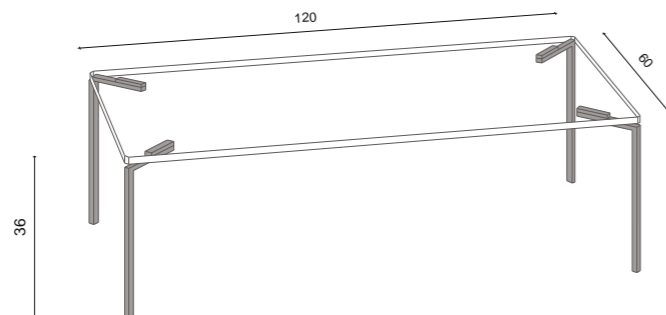
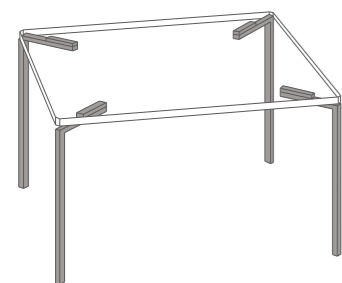
SONDERMAßE SIND MÖGLICH
CUSTOM SIZES AVAILABLE

FACTS

- tabletop 15 mm strong
- table feet :
- finely brushed stainless steel
- stainless steel hand-polished (for additional charge)

Please note:

The lacquered models color and velvetcolor on **FLOATGLASS** are only suitable for dark colors (see colors page 2), as otherwise the effect can differ significantly from the desired original shade of color.



FILIO quadratisch | quadratic

FI 6636 · 60 x 60 x 36 cm

FI 7736 · 70 x 70 x 36 cm

FI 8836 · 80 x 80 x 36 cm

FI 9936 · 90 x 90 x 36 cm

FI 1136 · 100 x 100 x 36 cm

FILIO rechteckig | rectangular

FI 9636 · 90 x 60 x 36 cm

FI 2636 · 120 x 60 x 36 cm

FI 2736 · 120 x 70 x 36 cm

FI 3736 · 130 x 70 x 36 cm

FILIO rund | round

FI 8036 · 80 ø x 36 cm

FI 9036 · 90 ø x 36 cm

FI 1036 · 100 ø x 36 cm

FLOATGLAS

Standardhöhe 36 cm / standard height 36 cm

FLOATGLASS

	60 x 60	70 x 70	80 x 80	90 x 90	100 x 100	90 x 60	120 x 60	120 x 70	130 x 70	80 ø	90 ø	100 ø	
klar	FI 6636 k 1.188,-	FI 7736 k 1.258,-	FI 8836 k 1.324,-	FI 9936 k 1.388,-	FI 1136 k 1.464,-	FI 9636 k 1.280,-	FI 2636 k 1.358,-	FI 2736 k 1.408,-	FI 3736 k 1.438,-	FI 8036 k 1.418,-	FI 9036 k 1.494,-	FI 1036 k 1.582,-	clear
satiniert	FI 6636 s 1.336,-	FI 7736 s 1.458,-	FI 8836 s 1.586,-	FI 9936 s 1.720,-	FI 1136 s 1.874,-	FI 9636 s 1.500,-	FI 2636 s 1.650,-	FI 2736 s 1.752,-	FI 3736 s 1.812,-	FI 8036 s 1.680,-	FI 9036 s 1.826,-	FI 1036 s 1.992,-	satined
color in Serienfarbe (S. 2)	FI 6636 c 1.314,-	FI 7736 c 1.428,-	FI 8836 c 1.548,-	FI 9936 c 1.672,-	FI 1136 c 1.814,-	FI 9636 c 1.469,-	FI 2636 c 1.608,-	FI 2736 c 1.700,-	FI 3736 c 1.758,-	FI 8036 c 1.642,-	FI 9036 c 1.778,-	FI 1036 c 1.932,-	color in standard color (p. 2)
samtcolor in Serienfarbe (S. 2)	FI 6636 sc 1.462,-	FI 7736 sc 1.628,-	FI 8836 sc 1.810,-	FI 9936 sc 2.004,-	FI 1136 sc 2.224,-	FI 9636 sc 1.689,-	FI 2636 sc 1.900,-	FI 2736 sc 2.044,-	FI 3736 sc 2.132,-	FI 8036 sc 1.904,-	FI 9036 sc 2.110,-	FI 1036 sc 2.342,-	velvetcolor in standard color (p. 2)

OPTIWHITE

Standardhöhe 36 cm / standard height 36 cm

OPTIWHITE

	60 x 60	70 x 70	80 x 80	90 x 90	100 x 100	90 x 60	120 x 60	120 x 70	130 x 70	80 ø	90 ø	100 ø	
klar	FI 6636 OW k 1.255,-	FI 7736 OW k 1.344,-	FI 8836 OW k 1.436,-	FI 9936 OW k 1.532,-	FI 1136 OW k 1.642,-	FI 9636 OW k 1.374,-	FI 2636 OW k 1.484,-	FI 2736 OW k 1.558,-	FI 3736 OW k 1.598,-	FI 8036 OW k 1.530,-	FI 9036 OW k 1.638,-	FI 1036 OW k 1.760,-	clear
satiniert	FI 6636 OW s 1.474,-	FI 7736 OW s 1.640,-	FI 8836 OW s 1.824,-	FI 9936 OW s 2.024,-	FI 1136 OW s 2.250,-	FI 9636 OW s 1.702,-	FI 2636 OW s 1.922,-	FI 2736 OW s 2.068,-	FI 3736 OW s 2.154,-	FI 8036 OW s 1.918,-	FI 9036 OW s 2.130,-	FI 1036 OW s 2.368,-	satined
color in Serienfarbe (S. 2)	FI 6636 OW c 1.381,-	FI 7736 OW c 1.514,-	FI 8836 OW c 1.659,-	FI 9936 OW c 1.816,-	FI 1136 OW c 1.992,-	FI 9636 OW c 1.562,-	FI 2636 OW c 1.734,-	FI 2736 OW c 1.850,-	FI 3736 OW c 1.918,-	FI 8036 OW c 1.753,-	FI 9036 OW c 1.922,-	FI 1036 OW c 2.110,-	color in standard color (p. 2)
samtcolor in Serienfarbe (S. 2)	FI 6636 OW sc 1.600,-	FI 7736 OW sc 1.810,-	FI 8836 OW sc 2.047,-	FI 9936 OW sc 2.308,-	FI 1136 OW sc 2.600,-	FI 9636 OW sc 1.890,-	FI 2636 OW sc 2.172,-	FI 2736 OW sc 2.359,-	FI 3736 OW sc 2.474,-	FI 8036 OW sc 2.141,-	FI 9036 OW sc 2.414,-	FI 1036 OW sc 2.718,-	velvetcolor in standard color (p. 2)

Optionen

	SF	SF	SF	SF	SF	SF	SF	SF	SF	SF	SF	SF	options
Aufpreis Tischpl. Sonderfarbe zu c / sc	+ 99,-	+ 99,-	+ 99,-	+ 99,-	+ 99,-	+ 99,-	+ 99,-	+ 99,-	+ 99,-	+ 99,-	+ 99,-	+ 99,-	surcharge table plate special color to version c / sc
Höhe 42 cm	FI 42 + 58,-	FI 42 + 58,-	FI 42 + 58,-	FI 42 + 58,-	FI 42 + 58,-	FI 42 + 58,-	FI 42 + 58,-	FI 42 + 58,-	FI 42 + 58,-	FI 42 + 58,-	FI 42 + 58,-	FI 42 + 58,-	height 42 cm
Aufpreis Tischfüße Edelstahl handpoliert	hp + 398,-	hp + 398,-	hp + 398,-	hp + 398,-	hp + 398,-	hp + 398,-	hp + 398,-	hp + 398,-	hp + 398,-	hp + 398,-	hp + 398,-	hp + 398,-	surcharge feet stainless steel hand-polished

Maße [b x t x h] | Dimensions [w x d x h]

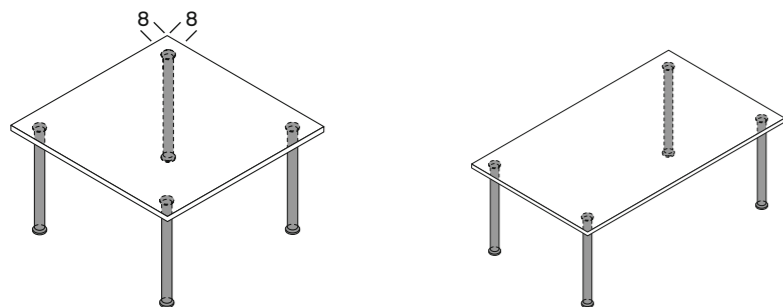
Design : DREIECK DESIGN

DATEN

- Tischplatte 15 mm stark
- Tischfüße 50/40 mm ø, wahlweise in :
 - Edelstahl fein gebürstet (Serie)
 - glänzend verchromt (mit Aufpreis)
 - Messing poliert (mit Aufpreis)

SONDERMAßE SIND MÖGLICH
CUSTOM SIZES AVAILABLE

FACTS

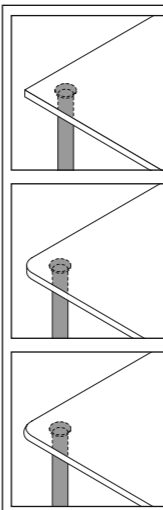


SIRIUS quadratisch | quadratic

SIRIUS rechteckig | rectangular

- 6640 · 60 x 60 x 40 cm
- 7740 · 70 x 70 x 40 cm
- 8840 · 80 x 80 x 40 cm
- 9940 · 90 x 90 x 40 cm
- 1140 · 100 x 100 x 40 cm

- 9640 · 90 x 60 x 40 cm
- 2640 · 120 x 60 x 40 cm
- 2740 · 120 x 70 x 40 cm
- 3740 · 130 x 70 x 40 cm



Kantenausführung : eckig
edge finish : angular

Kantenausführung : Rundecken
edge finish : rounded corners

Kantenausführung : C-Kante + Rundecken
edge finish : C-edge + rounded corners

FLOATGLAS

Standardhöhe 40 cm / standard height 40 cm

FLOATGLASS

	60 x 60 cm	70 x 70 cm	80 x 80 cm	90 x 90 cm	100 x 100 cm	90 x 60 cm	120 x 60 cm	120 x 70 cm	130 x 70 cm	
klar + eckig	6640 ke 688,-	7740 ke 758,-	8840 ke 824,-	9940 ke 888,-	1140 ke 964,-	9640 ke 780,-	2640 ke 858,-	2740 ke 908,-	3740 ke 938,-	clear + angular
klar + Rundecken	6640 kr 784,-	7740 kr 854,-	8840 kr 920,-	9940 kr 984,-	1140 kr 1.060,-	9640 kr 876,-	2640 kr 954,-	2740 kr 1.004,-	3740 kr 1.034,-	clear + round corners
klar + C-Kante + Rundecken	6640 kc 844,-	7740 kc 924,-	8840 kc 1.000,-	9940 kc 1.074,-	1140 kc 1.160,-	9640 kc 1.051,-	2640 kc 1.044,-	2740 kc 1.099,-	3740 kc 1.134,-	clear + C-edge + round corners
satiniert + eckig	6640 se 836,-	7740 se 958,-	8840 se 1.086,-	9940 se 1.220,-	1140 se 1.374,-	9640 se 1.000,-	2640 se 1.150,-	2740 se 1.252,-	3740 se 1.312,-	satined + angular
satiniert + Rundecken	6640 sr 932,-	7740 sr 1.054,-	8840 sr 1.182,-	9940 sr 1.316,-	1140 sr 1.470,-	9640 sr 1.096,-	2640 sr 1.246,-	2740 sr 1.348,-	3740 sr 1.408,-	satined + round corners
sat. + C-Kante + Rundecken	6640 sc 992,-	7740 sc 1.124,-	8840 sc 1.262,-	9940 sc 1.406,-	1140 sc 1.570,-	9640 sc 1.171,-	2640 sc 1.336,-	2740 sc 1.443,-	3740 sc 1.508,-	sat. + C-edge + round corners

OPTIWHITE

Standardhöhe 40 cm / standard height 40 cm

OPTIWHITE

	60 x 60 cm	70 x 70 cm	80 x 80 cm	90 x 90 cm	100 x 100 cm	90 x 60 cm	120 x 60 cm	120 x 70 cm	130 x 70 cm	
klar + eckig	6640 OW ke 755,-	7740 OW ke 844,-	8840 OW ke 936,-	9940 OW ke 1.032,-	1140 OW ke 1.142,-	9640 OW ke 874,-	2640 OW ke 984,-	2740 OW ke 1.058,-	3740 OW ke 1.098,-	clear + angular
klar + Rundecken	6640 OW kr 851,-	7740 OW kr 940,-	8840 OW kr 1.032,-	9940 OW kr 1.128,-	1140 OW kr 1.238,-	9640 OW kr 970,-	2640 OW kr 1.080,-	2740 OW kr 1.154,-	3740 OW kr 1.194,-	clear + round corners
klar + C-Kante + Rundecken	6640 OW kc 911,-	7740 OW kc 1.010,-	8840 OW kc 1.112,-	9940 OW kc 1.218,-	1140 OW kc 1.338,-	9640 OW kc 1.045,-	2640 OW kc 1.170,-	2740 OW kc 1.249,-	3740 OW kc 1.294,-	clear + C-edge + round corners
satiniert + eckig	6640 OW se 974,-	7740 OW se 1.140,-	8840 OW se 1.324,-	9940 OW se 1.524,-	1140 OW se 1.750,-	9640 OW se 1.202,-	2640 OW se 1.422,-	2740 OW se 1.568,-	3740 OW se 1.654,-	satined + angular
satiniert + Rundecken	6640 OW sr 1.070,-	7740 OW sr 1.236,-	8840 OW sr 1.420,-	9940 OW sr 1.620,-	1140 OW sr 1.846,-	9640 OW sr 1.298,-	2640 OW sr 1.518,-	2740 OW sr 1.664,-	3740 OW sr 1.750,-	satined + round corners
sat. + C-Kante + Rundecken	6640 OW sc 1.130,-	7740 OW sc 1.306,-	8840 OW sc 1.500,-	9940 OW sc 1.710,-	1140 OW sc 1.946,-	9640 OW sc 1.373,-	2640 OW sc 1.608,-	2740 OW sc 1.759,-	3740 OW sc 1.850,-	sat. + C-edge + round corners

Optionen

options

Höhe 43 cm	S 43 + 24,-	S 43 + 24,-	S 43 + 24,-	S 43 + 24,-	S 43 + 24,-	S 43 + 24,-	S 43 + 24,-	S 43 + 24,-	S 43 + 24,-	height 43 cm
Höhe 46 cm	S 46 + 48,-	S 46 + 48,-	S 46 + 48,-	S 46 + 48,-	S 46 + 48,-	S 46 + 48,-	S 46 + 48,-	S 46 + 48,-	S 46 + 48,-	height 46 cm
glänzend verchromte oder Messing polierte Tischfüße	S4 gl S4 mp + 49,-	S4 gl S4 mp + 49,-	S4 gl S4 mp + 49,-	S4 gl S4 mp + 49,-	S4 gl S4 mp + 49,-	S4 gl S4 mp + 49,-	S4 gl S4 mp + 49,-	S4 gl S4 mp + 49,-	S4 gl S4 mp + 49,-	high-gloss chrome or polished brass table feet

Maße [b x t x h] | Dimensions [w x d x h]

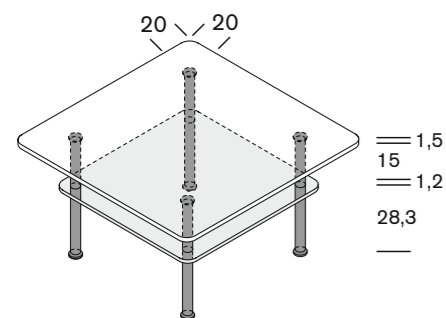
Design : DREIECK DESIGN

DATEN

- Oberplatte 15 mm stark, Rundecken
- Zwischenboden 12 mm stark, Rundecken
- Tischfüße 50/40 mm \varnothing , wahlweise in :
 - Edelstahl fein gebürstet (Serie)
 - glänzend verchromt (mit Aufpreis)
 - Messing poliert (mit Aufpreis)

FACTS

- tabletop 15 mm strong, round corners
- intermediate plate 12 mm strong, round corners
- table feet 50/40 mm \varnothing available in:
 - finely brushed stainless steel (serial version)
 - high-gloss chrome (for additional charge)
 - polished brass (for additional charge)



SIRIUS double quadratisch | quadratic
9977 ksr · 90 x 90 x 46 cm (Zwischenboden 70 x 70 cm)

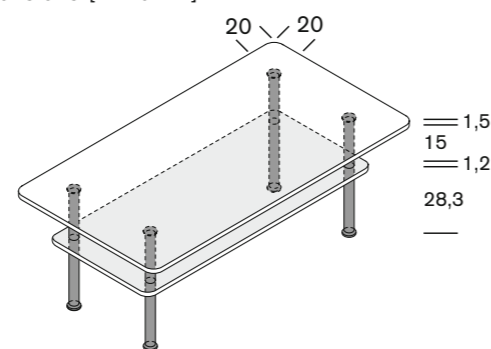
SONDERMAßE SIND MÖGLICH
CUSTOM SIZES AVAILABLE

FLOATGLAS		FLOATGLASS	
Oberplatte klar	90 x 90 x 46 cm	130 x 70 x 46 cm	
Zwischenboden klar	9977 kkr 1.392,-	3715 kkr 1.494,-	intermediate shelf clear
Zwischenboden satiniert	9977 ksr 1.562,-	3715 ksr 1.664,-	intermediate shelf satined

OPTIWHITE		OPTIWHITE	
Oberplatte klar	90 x 90 x 46 cm	130 x 70 x 46 cm	
Zwischenboden klar	9977 OW kkr 1.658,-	3715 OW kkr 1.778,-	intermediate shelf clear
Zwischenboden satiniert	9977 OW ksr 1.799,-	3715 OW ksr 1.928,-	intermediate shelf satined

Optionen		options	
Aufpreis Tischfüße glänzend verchromt	Sd4 gl + 59,-	Sd4 gl + 59,-	surcharge table feet high-gloss chromed
Aufpreis Tischfüße Messing poliert	Sd4 mp + 59,-	Sd4 mp + 59,-	surcharge table feet polished brass

Maße [b x t x h] | Dimensions [w x d x h]



SIRIUS double rechteckig | rectangular
3715 ksr · 130 x 70 x 46 cm (Zwischenboden 110 x 50 cm)

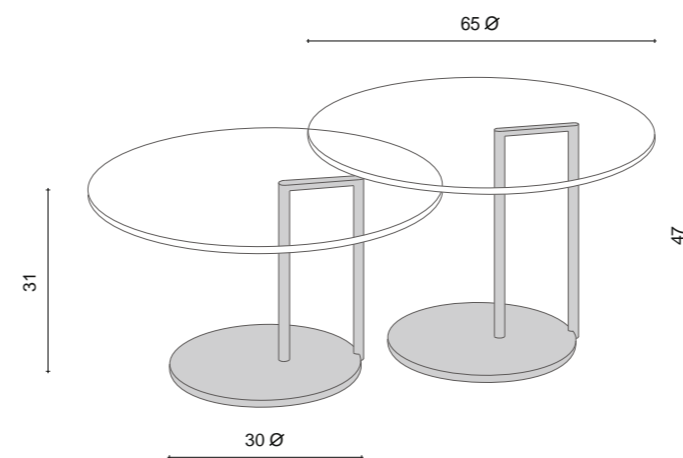
Design : JÜRGEN SOHN

DATEN

- Oberplatte OPTIWHITE 10 mm stark
- Untergestell Edelstahl gebürstet (Standard),
Edelstahl handpoliert (gegen Aufpreis) oder
schwarz pulverbeschichtet (gegen Aufpreis)

FACTS

- tabletop 10 mm strong OPTIWHITE glass
- base stainless steel brushed (as standard version),
stainless steel hand polished (surcharge) or
black powder coated (surcharge)

NEX 65 \varnothing x 31 cmNEX 65 \varnothing x 47 cmSONDERMAßE SIND MÖGLICH
CUSTOM SIZES AVAILABLE

OPTIWHITE		OPTIWHITE	
	65 \varnothing x 31 cm		
klar	NEX OW k 924,-	clear	
satiniert	NEX OW s 980,-	satined	
Parsol grau	NEX Pg 980,-	parsol grey	

Optionen		Options	
Höhe 39 cm	N 39 + 32,-	height 39 cm	
Höhe 47 cm	N 47 + 64,-	height 47 cm	
Aufpreis Untergestell Edelstahl handpoliert	hp + 248,-	surcharge base stainless steel hand polished	
Aufpreis Untergestell schwarz pulverbeschichtet	sg + 69,-	surcharge base black powder coated	

Maße [b x t x h] | Dimensions [w x d x h]

Design : JÜRGEN SOHN

SONDERMAßE SIND MÖGLICH
CUSTOM SIZES AVAILABLE

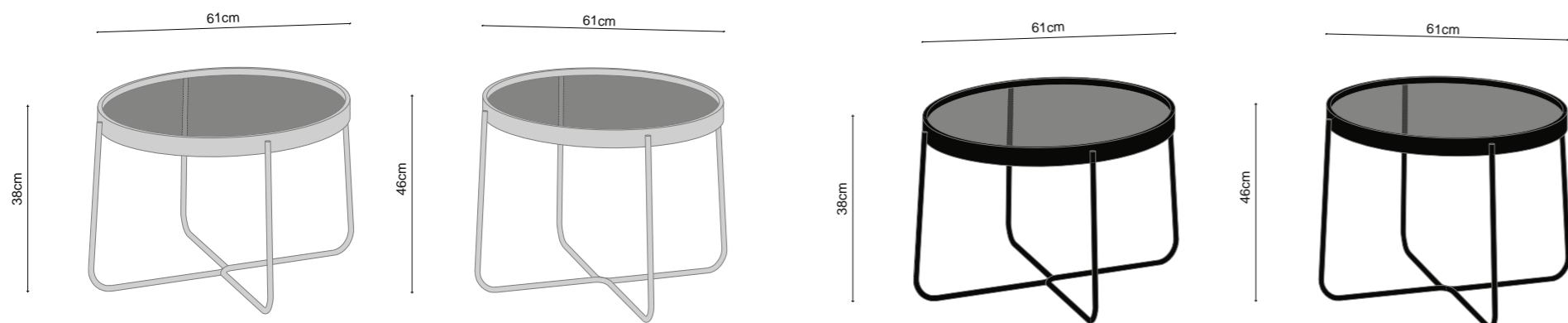
DATEN

- Glas 10 mm stark, parsol grau
- Draht Untergestell schwarz pulverbeschichtet
- Metallring schwarz pulverbeschichtet oder glänzend verchromt

FACTS

- Glass 10 mm strong, parsol grey
- Wire base black powder coated
- Metal ring black powder coated or glossy chromed

	61 ø x 38 cm	61 ø x 46 cm	
Glas parsol grau Metall komplett schwarz	ELLA 38 sg 578,--	ELLA 46 sg 598,--	Glass parsol grey Metal completely black
Glas parsol grau Draht Untergestell schwarz Metallring gl. verchromt	ELLA 38 gl 678,--	ELLA 46 gl 698,--	Glass parsol grey Wire base black Metal ring glossy chromed



ELLA 38 gl - 61 ø x 38 cm

ELLA 46 gl - 61 ø x 46 cm

ELLA 38 sg - 61 ø x 38 cm

ELLA 46 sg - 61 ø x 46 cm

BEISTELLTISCHE
SIDE TABLES

ARCADIA	77
CASKET	82
COPAIN	83
DISC	68
FADO	67
HEAVY METAL	69
JANUS I	79
JANUS III	79
JANUS V	79
KARO	66
LIDO	70 - 71
MISTER X	80
NPT	81
QUADRO	72
RONDO	73
ROTON RUND	64
ROTON QUADRAT	65
SL	78
ST gebogen bent	74 - 75
ST gerade straight	78
ZABO	76

Design : KLAUS BERGEN

SONDERMAßE SIND MÖGLICH
CUSTOM SIZES AVAILABLE

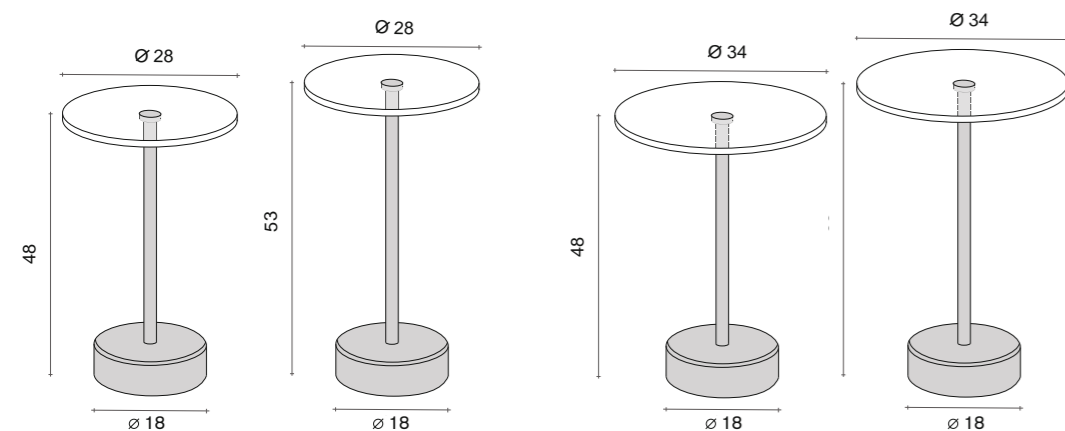
DATEN
- Oberplatte OPTIWHITE 10 mm stark
- Mittelfuß verchromt oder schwarz gepulvert
- Tischfuß Beton massiv, ø 18 cm

FACTS

- tabletop 10 mm strong OPTIWHITE glass
- middle column chromed or black powder coated
- table foot solid concrete, ø 18 cm

	28 ø x 48 cm 1 Stück / 5 Stück / 10 Stück 1 piece / 5 pieces / 10 pieces	28 ø x 53 cm 1 Stück / 5 Stück / 10 Stück 1 piece / 5 pieces / 10 pieces	34 ø x 48 cm 1 Stück / 5 Stück / 10 Stück 1 piece / 5 pieces / 10 pieces	34 ø x 53 cm 1 Stück / 5 Stück / 10 Stück 1 piece / 5 pieces / 10 pieces	
OPTIWHITE klar	ROTON 2848 OW k 329,- / 299,- / 249,-	ROTON 2853 OW k 339,- / 309,- / 259,-	ROTON 3448 OW k 349,- / 319,- / 269,-	ROTON 3453 OW k 359,- / 329,- / 279,-	OPTIWHITE clear
OPTIWHITE satiniert	ROTON 2848 OW s 339,- / 309,- / 259,-	ROTON 2853 OW s 349,- / 319,- / 269,-	ROTON 3448 OW s 359,- / 329,- / 279,-	ROTON 3453 OW s 369,- / 339,- / 289,-	OPTIWHITE satined
OPTIWHITE color in Serienfarbe	ROTON 2848 OW c 419,- / 389,- / 339,-	ROTON 2853 OW c 429,- / 399,- / 349,-	ROTON 3448 OW c 439,- / 409,- / 359,-	ROTON 3453 OW c 449,- / 419,- / 369,-	OPTIWHITE color in standard color
OPTIWHITE samtcolor in Serienfarbe	ROTON 2848 OW sc 429,- / 399,- / 349,-	ROTON 2853 OW sc 439,- / 409,- / 359,-	ROTON 3448 OW sc 449,- / 419,- / 369,-	ROTON 3453 OW sc 459,- / 429,- / 379,-	OPTIWHITE velvetcolor in standard color
PARSOL grau	ROTON 2848 Pg 339,- / 309,- / 259,-	ROTON 2853 Pg 349,- / 319,- / 269,-	ROTON 3448 Pg 359,- / 329,- / 279,-	ROTON 3453 Pg 369,- / 339,- / 289,-	PARSOL grey

Optionen					Options
Aufpreis Mitteluß schwarz pulverbeschichtet	sg + 10,-	sg + 10,-	sg + 10,-	sg + 10,-	surcharge middle column black powder coated



ROTON · 28 ø x 48 / 53 cm

ROTON · 34 ø x 48 / 53 cm

Staffelpreise gelten bei Gesamtabnahme (auch sortiert) von 1 - 4 Stück / 5 - 9 Stück / ab 10 Stück

Block pricing is valid for total purchase (also mixed) of 1 - 4 pieces / 5 - 9 pieces / from 10 pieces

Design : KLAUS BERGEN

SONDERMAßE SIND MÖGLICH
CUSTOM SIZES AVAILABLE

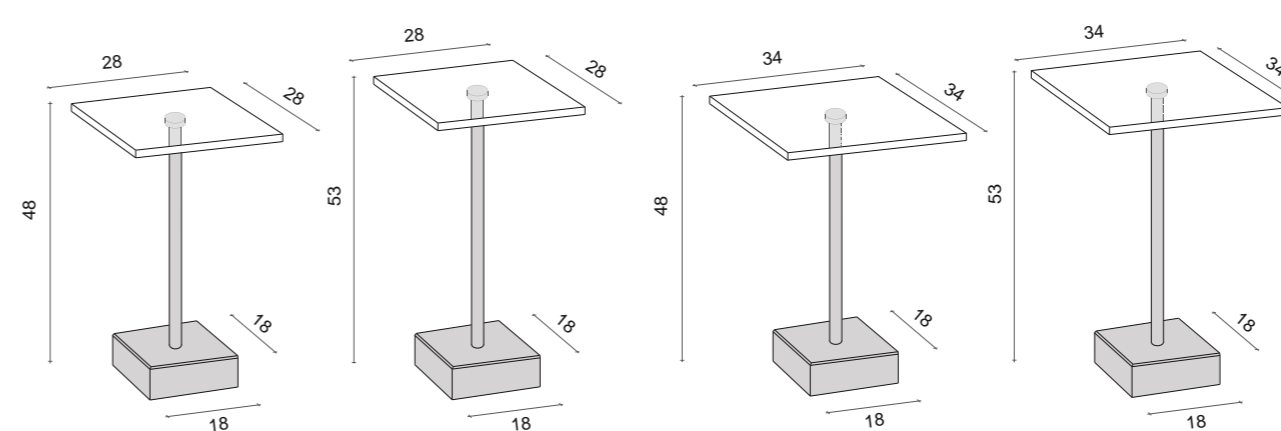
DATEN
- Oberplatte OPTIWHITE 10 mm stark
- Mittelfuß verchromt oder schwarz gepulvert
- Tischfuß Beton massiv, 18 x 18 cm

FACTS

- tabletop 10 mm strong OPTIWHITE glass
- middle column chromed or black powder coated
- table foot solid concrete, 18 x 18 cm

	28 x 28 x 48 cm 1 Stück / 5 Stück / 10 Stück 1 piece / 5 pieces / 10 pieces	28 x 28 x 53 cm 1 Stück / 5 Stück / 10 Stück 1 piece / 5 pieces / 10 pieces	34 x 34 x 48 cm 1 Stück / 5 Stück / 10 Stück 1 piece / 5 pieces / 10 pieces	34 x 34 x 53 cm 1 Stück / 5 Stück / 10 Stück 1 piece / 5 pieces / 10 pieces	
OPTIWHITE klar	ROTON 2248 OW k 329,- / 299,- / 249,-	ROTON 2253 OW k 339,- / 309,- / 259,-	ROTON 3348 OW k 349,- / 319,- / 269,-	ROTON 3353 OW k 359,- / 329,- / 279,-	OPTIWHITE clear
OPTIWHITE satiniert	ROTON 2248 OW s 339,- / 309,- / 259,-	ROTON 2253 OW s 349,- / 319,- / 269,-	ROTON 3348 OW s 359,- / 329,- / 279,-	ROTON 3353 OW s 369,- / 339,- / 289,-	OPTIWHITE satined
OPTIWHITE color in Serienfarbe	ROTON 2248 OW c 419,- / 389,- / 339,-	ROTON 2253 OW c 429,- / 399,- / 349,-	ROTON 3348 OW c 439,- / 409,- / 359,-	ROTON 3353 OW c 449,- / 419,- / 369,-	OPTIWHITE color in standard color
OPTIWHITE samtcolor in Serienfarbe	ROTON 2248 OW sc 429,- / 399,- / 349,-	ROTON 2253 OW sc 439,- / 409,- / 359,-	ROTON 3348 OW sc 449,- / 419,- / 369,-	ROTON 3353 OW sc 459,- / 429,- / 379,-	OPTIWHITE velvetcolor in standard color
PARSOL grau	ROTON 2248 Pg 339,- / 309,- / 259,-	ROTON 2253 Pg 349,- / 319,- / 269,-	ROTON 3348 Pg 359,- / 329,- / 279,-	ROTON 3353 Pg 369,- / 339,- / 289,-	PARSOL grey

Optionen					Options
Aufpreis Mitteluß schwarz pulverbeschichtet	sg + 10,-	sg + 10,-	sg + 10,-	sg + 10,-	surcharge middle column black powder coated



ROTON · 28 x 28 x 48 / 53 cm

ROTON · 34 x 34 x 48 / 53 cm

Staffelpreise gelten bei Gesamtabnahme (auch sortiert) von 1 - 4 Stück / 5 - 9 Stück / ab 10 Stück

Block pricing is valid for total purchase (also mixed) of 1 - 4 pieces / 5 - 9 pieces / from 10 pieces

Design : JÜRGEN SOHN

DATEN

- Tischplatte 10 mm stark
- Untergestell Champanger Chrom, als Optionen:
hochglänzend verchromt oder schwarz pulverbeschichtet

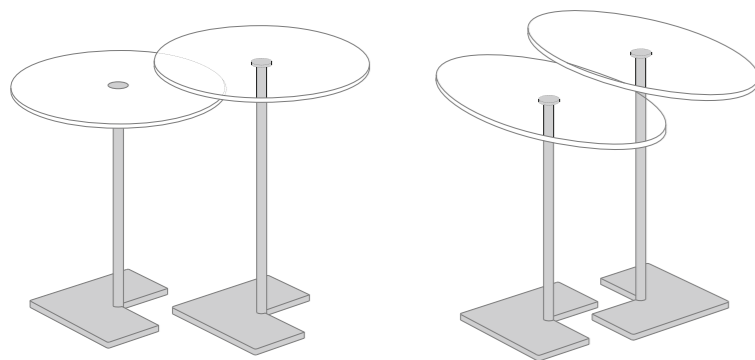
FACTS

- tabletop 10 mm strong
- base frame champagne chromed, options:
high-gloss chromed or black powder coated

OPTIWHITE	42 ø x 52 cm rund round	63 x 32 x 52 cm oval	OPTIWHITE
klar	KARO 42 OW k 549,-	KARO 63 OW k 599,-	clear
satiniert	KARO 42 OW s 564,-	KARO 63 OW s 614,-	satined
color in Serienfarbe (S. 2)	KARO 42 OW c 629,-	KARO 63 OW c 689,-	color in standard color (p. 2)
samtcolor in Serienfarbe (S. 2)	KARO 42 OW sc 644,-	KARO 63 OW sc 704,-	velvetcolor in standard color (p. 2)
Parsol grau	KARO 42 Pg 564,-	KARO 63 Pg 614,-	parsol grey

Optionen	K 58	K 58	Options
Höhe 58 cm	K 58 + 24,-	K 58 + 24,-	height 58 cm
Aufpreis Untergestell hochglänzend verchromt	gl + 99,-	gl + 99,-	surcharge base high gloss chromed
Aufpreis Untergestell schwarz pulverbeschichtet	sg + 59,-	sg + 59,-	surcharge base black powder coated
Aufpreis Tischplatte Sonder- farbe zu color und samtcolor	SF + 99,-	SF + 99,-	surcharge tabletop special color for version color and velvetcolor

Maße [b x t x h] | Dimensions [w x d x h]



K 42 · 42 ø x 52 / 58 cm

K 63 · 63 x 32 x 52 / 58 cm

SONDERMAßE SIND MÖGLICH
CUSTOM SIZES AVAILABLE

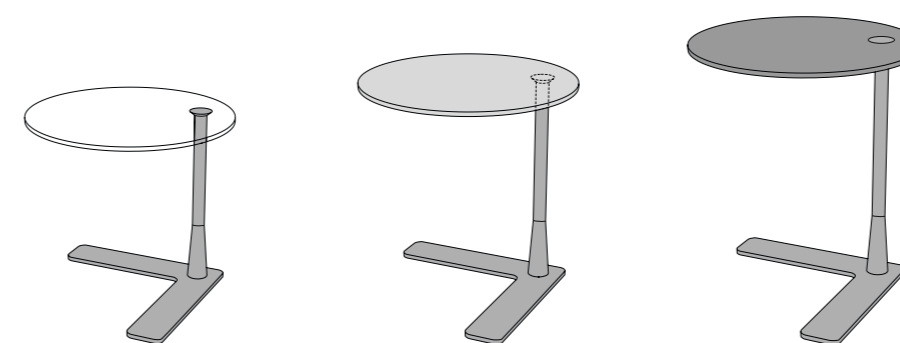
Design : JÜRGEN SOHN

DATEN

- Tischplatte 10 mm stark
- Untergestell hochglänzend verchromt oder
schwarz pulverbeschichtet

FACTS

- tabletop 10 mm strong
- base frame high-gloss chromed or
black powder coated



F 5046 OW k · 50 ø x 46 cm F 5046 OW s · 50 ø x 51 cm F 5046 OW c · 50 ø x 56 cm

SONDERMAßE SIND MÖGLICH
CUSTOM SIZES AVAILABLE

OPTIWHITE	50 ø x 46 cm	OPTIWHITE
klar	F 5046 OW k 678,-	clear
satiniert	F 5046 OW s 698,-	satined
color in Serienfarbe (S. 2)	F 5046 OW c 748,-	color in standard color (p. 2)
samtcolor in Serienfarbe (S. 2)	F 5046 OW sc 768,-	velvetcolor in standard color (p. 2)
Parsol grau	F 5046 Pg 698,-	parsol grey

Optionen	F 51	Options
Höhe 51 cm	F 51 + 14,-	height 51 cm
Höhe 56 cm	F 56 + 28,-	height 56 cm
Aufpreis Untergestell schwarz pulverbeschichtet	sg + 49,-	surcharge base black powder coated
Aufpreis Tischplatte Sonder- farbe zu color und samtcolor	SF + 99,-	surcharge tabletop special color for version color and velvetcolor

Maße [b x t x h] | Dimensions [w x d x h]

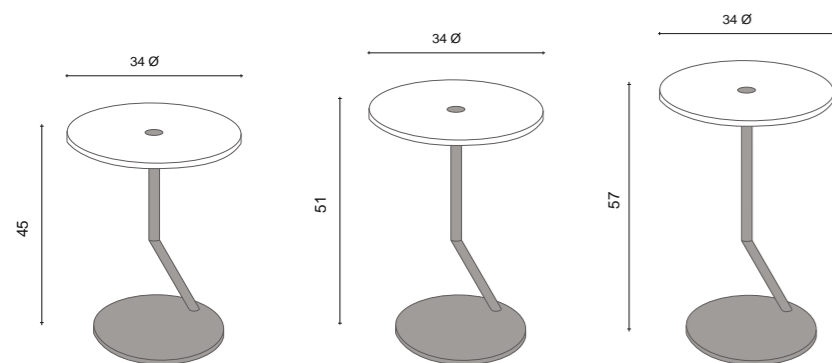
Design : JÜRGEN SOHN

DATEN

- Tischplatte 10 mm stark
- Untergestell hochglänzend verchromt
- Bodenplatte ø 26,5 cm

FACTS

- tabletop 10 mm strong
- base frame high-gloss chromed
- bottom plate ø 26,5 cm



DISC OW k · 34 ø x 57 / 51 / 45 cm

SONDERMÄßE SIND MÖGLICH
CUSTOM SIZES AVAILABLE

OPTIWHITE	34 ø x 45 cm	OPTIWHITE
klar	DISC OW k 524,-	clear
satiniert	DISC OW s 534,-	satined
color in Serienfarbe (S. 2)	DISC OW c 614,-	color in standard color (p. 2)
samtcolor in Serienfarbe (S. 2)	DISC OW sc 624,-	velvetcolor in standard color (p. 2)

Optionen		Options
Höhe 51 cm	D 51 24,-	height 51 cm
Höhe 57 cm	D 57 28,-	height 57 cm
Aufpreis Tischplatte Sonderfarbe zu color und samtcolor	SF + 99,-	surcharge tabletop special color for version color and velvetcolor

Maße [b x t x h] | Dimensions [w x d x h]

Design : HELMUT KOPPENHAGEN

DATEN

- Oberplatte OPTIWHITE 10 mm stark
- Gestell verchromt
- Tischplatte höhenverstellbar 9 - 59 cm

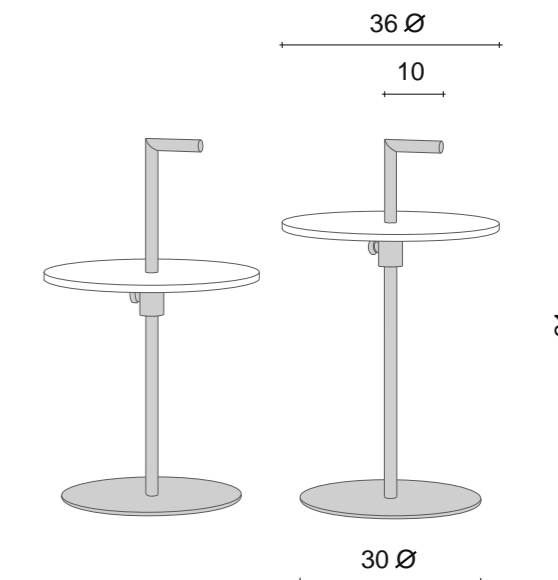
FACTS

- tabletop 10 mm strong OPTIWHITE glass
- base chromed
- table top height adjustable 9 - 59 cm

SONDERMÄßE SIND MÖGLICH
CUSTOM SIZES AVAILABLE

	36 ø x 61 cm	
OPTIWHITE klar	HEAVY METAL OW k 648,-	OPTIWHITE clear
OPTIWHITE satiniert	HEAVY METAL OW s 658,-	OPTIWHITE satinated
OPTIWHITE color in Serienfarbe (S. 2)	HEAVY METAL OW c 738,-	OPTIWHITE color in standard color (p. 2)
OPTIWHITE samtcolor in Serienfarbe (S. 2)	HEAVY METAL OW sc 748,-	OPTIWHITE velvetcolor in standard color (p. 2)
Optionen		Options
Aufpreis Tischplatte Sonderfarbe zu color und samtcolor	SF + 99,-	surcharge tabletop special color for version color and velvetcolor

Maße [b x t x h] | Dimensions [w x d x h]



HEAVY METAL · 36 ø x 61 cm

DATEN

- Tischplatte 10 mm stark
- Untergestell (Schenkelmaß 46 x 46 cm):
- Edelstahl massiv fein gebürstet (Serie)
- Edelstahl massiv handpoliert (mit Aufpreis)

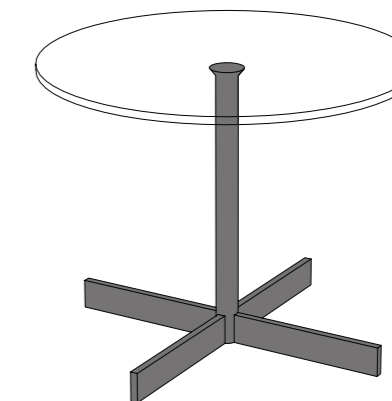
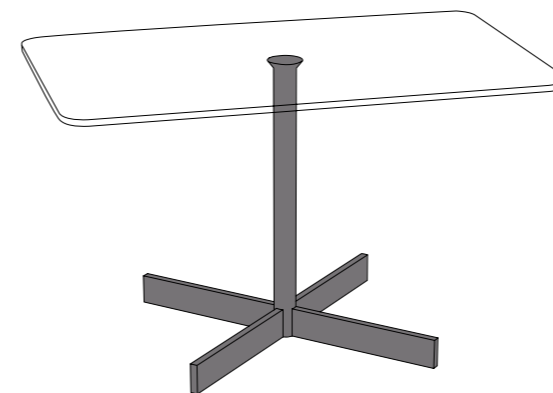
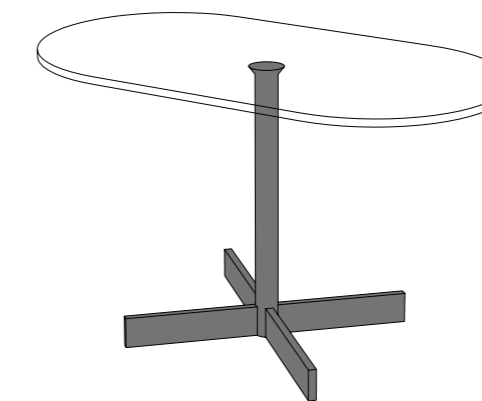
FACTS

- tabletop 10 mm strong
- base frame (side dimensions 46 x 46 cm):
- solid stainless steel finely brushed (serial version)
- solid stainless steel hand-polished (for additional charge)

OPTIWHITE	quadrat quadratic 46 x 46 x 45 cm	rund round 50 ø 45 cm	rechteck rectangle 70 x 38 x 45 cm	oval oval 70 x 40 x 45 cm	ellipse ellipse 75 x 40 x 45 cm	OPTIWHITE
klar	Li 4645 OW k 478,-	Li 5045 OW k 480,-	Li 7345 OW k 540,-	Li 7445 OW k 544,-	Li 7545 OW k 549,-	clear
satiniert	Li 4645 OW s 490,-	Li 5045 OW s 495,-	Li 7345 OW s 564,-	Li 7445 OW s 572,-	Li 7545 OW s 579,-	satined
color in Serienfarbe (S. 2)	Li 4645 OW c 548,-	Li 5045 OW c 552,-	Li 7345 OW c 620,-	Li 7445 OW c 626,-	Li 7545 OW c 634,-	color in standard color (p. 2)
samtcolor in Serienfarbe (S. 2)	Li 4645 OW sc 560,-	Li 5045 OW sc 567,-	Li 7345 OW sc 644,-	Li 7445 OW sc 654,-	Li 7545 OW sc 664,-	velvetcolor in standard color (p. 2)

Optionen						options
Höhe 50 cm	Li 50 + 14,-	Li 50 + 14,-	Li 50 + 14,-	Li 50 + 14,-	Li 50 + 14,-	height 50 cm
Höhe 55 cm	Li 55 + 28,-	Li 55 + 28,-	Li 55 + 28,-	Li 55 + 28,-	Li 55 + 28,-	height 55 cm
Untergestell Edelstahl handpoliert	Li hp + 179,-	Li hp + 179,-	Li hp + 179,-	Li hp + 179,-	Li hp + 179,-	baseframe stainless steel hand-polished
Aufpreis Tischplatte Sonderfarbe zu color und samtcolor	SF + 99,-	SF + 99,-	SF + 99,-	SF + 99,-	SF + 99,-	surcharge tabletop special color for version color and velvetcolor

Maße [b x t x h] | Dimensions [w x d x h]

quadrat | quadratic
Li 4645 OW · 46 x 46 x 45 cmrund | round
Li 5045 OW · 50 ø 45 cmrechteck | rectangle
Li 7345 OW · 70 x 38 x 45 cmoval | oval
Li 7445 OW · 70 x 40 x 45 cmellipse | ellipse
Li 7545 OW · 75 x 40 x 45 cm

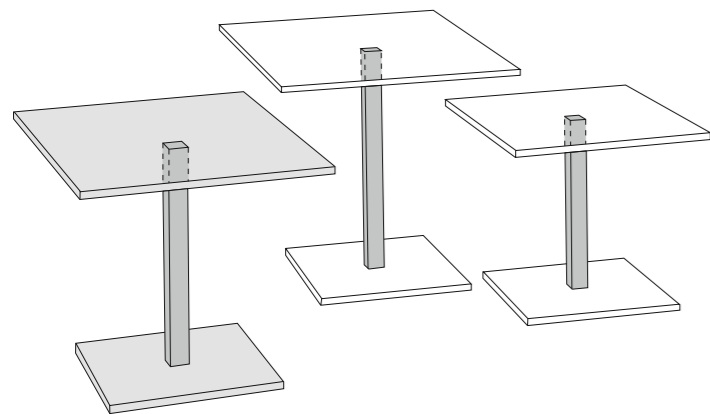
Design : DREIECK DESIGN

DATEN

- Tisch - und Bodenplatte 15 mm stark
- Bodenplatte 35 x 35 cm
- Tischfüße 5 x 5 cm :
 - Edelstahl fein gebürstet (Serie)
 - Edelstahl handpoliert (mit Aufpreis)

FACTS

- upper and lower panel 15 mm strong
- lower panel 35 x 35 cm
- table feet 5 x 5 cm :
 - finely brushed stainless steel (serial version)
 - stainless steel hand-polished (for additional charge)



QB 5040 s 50 x 50 x 46 cm QB 5540 k 55 x 55 x 52 cm QB 4540 k 45 x 45 x 40 cm

SONDERMAßE SIND MÖGLICH
CUSTOM SIZES AVAILABLE

FLOATGLAS	45 x 45 x 40 cm	50 x 50 x 40 cm	55 x 55 x 40 cm	FLOATGLASS
klar	QB 4540 k 459,-	QB 5040 k 494,-	QB 5540 k 529,-	clear
satiniert	QB 4540 s 590,-	QB 5040 s 645,-	QB 5540 s 699,-	satined
color in Serienfarbe (S. 2)	QB 4540 c 599,-	QB 5040 c 648,-	QB 5540 c 699,-	color in standard color (p. 2)
samtcolor in Serienfarbe (S. 2)	QB 4540 sc 730,-	QB 5040 sc 799,-	QB 5540 sc 869,-	velvetcolor in standard color (p. 2)

OPTIWHITE	45 x 45 x 40 cm	50 x 50 x 40 cm	55 x 55 x 40 cm	OPTIWHITE
klar	QB 4540 OW k 539,-	QB 5040 OW k 574,-	QB 5540 OW k 609,-	clear
satiniert	QB 4540 OW s 734,-	QB 5040 OW s 799,-	QB 5540 OW s 868,-	satined
color in Serienfarbe (S. 2)	QB 4540 OW c 679,-	QB 5040 OW c 728,-	QB 5540 OW c 779,-	color in standard color (p. 2)
samtcolor in Serienfarbe (S. 2)	QB 4540 OW sc 874,-	QB 5040 OW sc 953,-	QB 5540 OW sc 1.038,-	velvetcolor in standard color (p. 2)

Optionen				options
Höhe 46 cm	QB 46 + 14,-	QB 46 + 14,-	QB 46 + 14,-	height 46 cm
Höhe 52 cm	QB 52 + 28,-	QB 52 + 28,-	QB 52 + 28,-	height 52 cm
Tischfuß Edelstahl handpoliert	QB hp + 98,-	QB hp + 98,-	QB hp + 98,-	tablefoot stainless steel hand-polished
Aufpreis Tischplatte Sonderfarbe zu color und samtcolor	SF + 99,-	SF + 99,-	SF + 99,-	surcharge tabletop special color for version color and velvetcolor

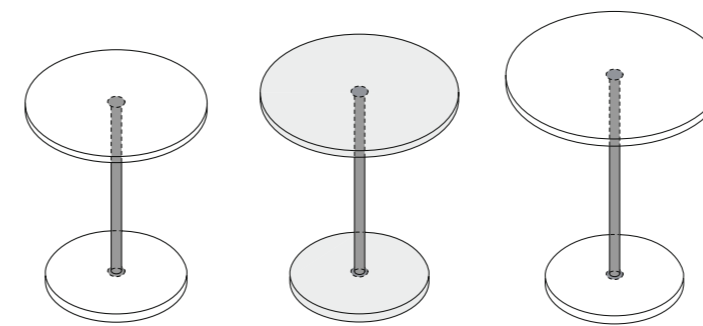
Design : DREIECK DESIGN

DATEN

- Tischplatte 10 mm stark
- Bodenplatte 15 mm stark (35 cm ø)
- Tischfüße 50/40 mm ø :
 - Edelstahl fein gebürstet (Serie)
 - Edelstahl glänzend verchromt (mit Aufpreis)

FACTS

- tabletop 10 mm strong
- lower panel 15 mm strong (35 cm ø)
- table feet 50/40 mm ø available in:
 - finely brushed stainless steel (serial version)
 - high-gloss chromed stainless steel (for additional charge)



R 4540 k · 45 ø x 40 cm R 5040 s · 50 ø x 46 cm R 5540 k · 55 ø x 52 cm

SONDERMAßE SIND MÖGLICH
CUSTOM SIZES AVAILABLE

FLOATGLAS	45 ø x 40 cm	50 ø x 40 cm	55 ø x 40 cm	FLOATGLASS
klar	R 4540 k 428,-	R 5040 k 448,-	R 5540 k 468,-	clear
satiniert	R 4540 s 522,-	R 5040 s 554,-	R 5540 s 586,-	satined
color in Serienfarbe (S. 2)	R 4540 c 568,-	R 5040 c 604,-	R 5540 c 638,-	color in standard color (p. 2)
samtcolor in Serienfarbe (S. 2)	R 4540 sc 662,-	R 5040 sc 710,-	R 5540 sc 756,-	velvetcolor in standard color (p. 2)

OPTIWHITE	45 ø x 40 cm	50 ø x 40 cm	55 ø x 40 cm	OPTIWHITE
klar	R 4540 OW k 464,-	R 5040 OW k 494,-	R 5540 OW k 524,-	clear
satiniert	R 4540 OW s 590,-	R 5040 OW s 640,-	R 5540 OW s 690,-	satined
color in Serienfarbe (S. 2)	R 4540 OW c 604,-	R 5040 OW c 649,-	R 5540 OW c 694,-	color in standard color (p. 2)
samtcolor in Serienfarbe (S. 2)	R 4540 OW sc 730,-	R 5040 OW sc 795,-	R 5540 OW sc 860,-	velvetcolor in standard color (p. 2)

Optionen				options
Höhe 46 cm	R 46 + 14,-	R 46 + 14,-	R 46 + 14,-	height 46 cm
Höhe 52 cm	R 52 + 28,-	R 52 + 28,-	R 52 + 28,-	height 52 cm
glänzend verchromter oder Messing polierter Tischfuß	R gl R mp + 24,-	R gl R mp + 24,-	R gl R mp + 24,-	high-gloss chromed or brass polished tablefoot
Aufpreis Tischplatte Sonderfarbe zu color und samtcolor	SF + 99,-	SF + 99,-	SF + 99,-	surcharge tabletop special color for version color and velvetcolor

Design : DREIECK DESIGN

SONDERMAßE SIND MÖGLICH
CUSTOM SIZES AVAILABLE

DATEN

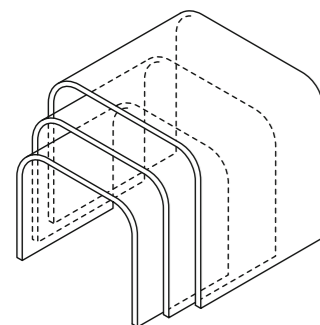
- 10 mm stark - im klassischen Biegeradius gebogen (r ca. 50 - 60 mm)

FACTS

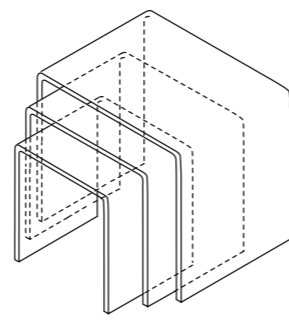
- 10 mm strong - with classical bending radius (r ca. 50 - 60 mm)

FLOATGLAS	Einzelstisch single table 65 x 48 x 45 cm	Einzelstisch single table 55 x 44 x 41 cm	Einzelstisch single table 45 x 40 x 37 cm	Zweissetztisch set of two 65 x 48 x 45 cm 55 x 44 x 41 cm	Zweissetztisch set of two 55 x 44 x 41 cm 45 x 40 x 37 cm	Dreissetztisch set of three 65 x 48 x 45 cm 55 x 44 x 41 cm 45 x 40 x 37 cm	FLOATGLASS
klar	ST 05 - 1 724,-	ST 05 - 2 699,-	ST 05 - 3 674,-	ST 05 1-2 1.340,-	ST 05 2-3 1.290,-	ST 05 1.890,-	clear

OPTIWHITE	Einzelstisch single table 65 x 48 x 45 cm	Einzelstisch single table 55 x 44 x 41 cm	Einzelstisch single table 45 x 40 x 37 cm	Zweissetztisch set of two 65 x 48 x 45 cm 55 x 44 x 41 cm	Zweissetztisch set of two 55 x 44 x 41 cm 45 x 40 x 37 cm	Dreissetztisch set of three 65 x 48 x 45 cm 55 x 44 x 41 cm 45 x 40 x 37 cm	OPTIWHITE
klar	ST 05 - 1 OW 798,-	ST 05 - 2 OW 762,-	ST 05 - 3 OW 726,-	ST 05 1-2 OW 1.464,-	ST 05 2-3 OW 1.398,-	ST 05 OW 2.074,-	clear



ST 05
65 x 48 x 45 cm
55 x 44 x 41 cm
45 x 40 x 37 cm



ST 06
60 x 40 x 40 cm
52 x 40 x 36 cm
44 x 40 x 32 cm

Design : DREIECK DESIGN

SONDERMAßE SIND MÖGLICH
CUSTOM SIZES AVAILABLE

DATEN

- 10 mm stark - im engen Biegeradius gebogen (r = 25 mm)

FACTS

- 10 mm strong - with narrow bending radius (r = 25 mm)

FLOATGLAS	Einzelstisch single table 60 x 40 x 40 cm	Einzelstisch single table 52 x 40 x 36 cm	Einzelstisch single table 44 x 40 x 32 cm	Zweissetztisch set of two 60 x 40 x 40 cm 52 x 40 x 36 cm	Zweissetztisch set of two 52 x 40 x 36 cm 44 x 40 x 32 cm	Dreissetztisch set of three 60 x 40 x 40 cm 52 x 40 x 36 cm 44 x 40 x 32 cm	FLOATGLASS
klar	ST 06 - 1 k 484,-	ST 06 - 2 k 449,-	ST 06 - 3 k 414,-	ST 06 1-2 k 899,-	ST 06 2-3 k 834,-	ST 06 k 1.184,-	clear
color in Serienfarbe (S. 2)	ST 06 - 1 c 699,-	ST 06 - 2 c 649,-	ST 06 - 3 c 599,-	ST 06 1-2 c 1.298,-	ST 06 2-3 c 1.198,-	ST 06 c 1.740,-	color in standard color (p. 2)

OPTIWHITE	Einzelstisch single table 60 x 40 x 40 cm	Einzelstisch single table 52 x 40 x 36 cm	Einzelstisch single table 44 x 40 x 32 cm	Zweissetztisch set of two 60 x 40 x 40 cm 52 x 40 x 36 cm	Zweissetztisch set of two 52 x 40 x 36 cm 44 x 40 x 32 cm	Dreissetztisch set of three 60 x 40 x 40 cm 52 x 40 x 36 cm 44 x 40 x 32 cm	OPTIWHITE
klar	ST 06 - 1 OW k 579,-	ST 06 - 2 OW k 529,-	ST 06 - 3 OW k 479,-	ST 06 1-2 OW k 1.074,-	ST 06 2-3 OW k 974,-	ST 06 OW k 1.390,-	clear
color in Serienfarbe (S. 2)	ST 06 - 1 OW c 794,-	ST 06 - 2 OW c 729,-	ST 06 - 3 OW c 664,-	ST 06 1-2 OW c 1.474,-	ST 06 2-3 OW c 1.348,-	ST 06 OW c 1.940,-	color in standard color (p. 2)

Optionen

Aufpreis Sonderfarbe zu
color**SF**
+ 99,-**SF**
+ 99,-**SF**
+ 99,-**SF**
+ 99,-**SF**
+ 99,-**SF**
+ 99,-

options

surcharge special color for
color

Maße [b x t x h] | Dimensions [w x d x h]

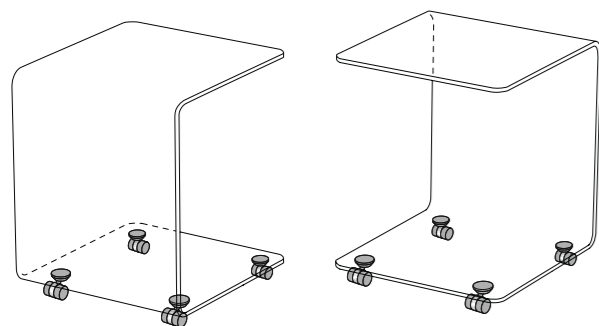
Design : JÜRGEN SOHN / DREIECK DESIGN

DATEN

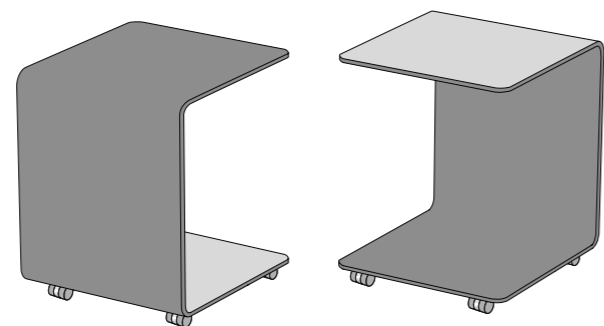
- 10 mm stark - in engem Biegeradius gebogen
- 1- oder 2- farbige Lackierung möglich
- weiche Rollen Edelstahl / schwarz für Hart- und Weichböden

FACTS

- 10 mm strong - with narrow bending radius
- 1- or 2- colored lacquering possible
- soft rolls stainless steel / black for carpeting and hard floors



ZA OW k · 45 x 50 x 55 cm



ZA OW 2c · 45 x 50 x 55 cm

SONDERMÄßE SIND MÖGLICH
CUSTOM SIZES AVAILABLE

OPTIWHITE

	45 x 50 x 55 cm	
klar	ZA OW k 980,-	clear
1- oder 2- farbige in color Serienfarbe (S. 2)	ZA OW 2c 1.374,-	1- or 2- colors in standard color (p. 2)

Optionen

		options
Aufpreis Sonderfarbe zu Version color	SF + 99,-	surcharge special color to version color

Maße [b x t x h] | Dimensions [w x d x h]

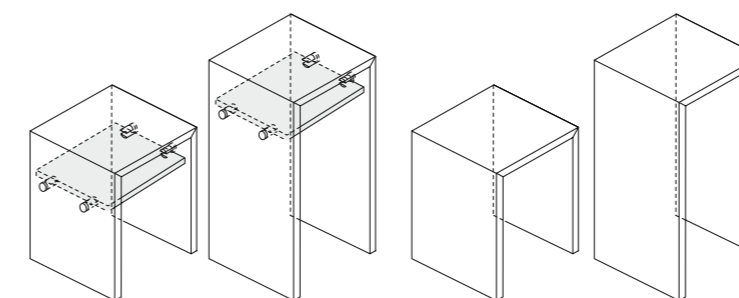
Design : DREIECK DESIGN

DATEN

- Korpus 15 mm stark, klar - auf Gehrung verschweißt
- Zwischenboden 12 mm stark, lichte Fachhöhe 19 cm, vorne und hinten je 2,5 cm zurückspringend
- auf Bodenträgern, wahlweise in :
 - glänzend verchromt (Serie)
 - velours verchromt (ohne Aufpreis)
 - Messing poliert (ohne Aufpreis)

FACTS

- corpus 15 mm strong, clear – mitred
- inserted shelf 12 mm strong, shelf clearance height 19 cm, set-back at front and back each 2,5 cm
- carriers available in
 - high-gloss chrome (serial version)
 - chromed velour (without additional charge)
 - polished brass (without additional charge)



Arc 50 k / s / c / sc · 40 x 40 x 50 cm	Arc 50 · 40 x 40 x 50 cm
Arc 80 k / s / c / sc · 40 x 40 x 80 cm	Arc 80 · 40 x 40 x 80 cm
Arc 110 k / s / c / sc · 40 x 40 x 110 cm	Arc 110 · 40 x 40 x 110 cm

Maße [b x t x h] | Dimensions [w x d x h]

SONDERMÄßE SIND MÖGLICH
CUSTOM SIZES AVAILABLE

FLOATGLAS

Korpus klar

	40 x 40 x 50 cm	40 x 40 x 80 cm	40 x 40 x 110 cm	FLOATGLASS corpus clear
ohne Zwischenboden	Arc 50 648,-	Arc 80 748,-	Arc 110 848,-	without inserted shelf
Zwischenboden klar	Arc 50 k 840,-	Arc 80 k 940,-	Arc 110 k 1.040,-	inserted shelf clear
Zwischenboden satiniert	Arc 50 s 868,-	Arc 80 s 968,-	Arc 110 s 1.068,-	inserted shelf satined
Zwischenboden color in Serienfarbe (S. 2)	Arc 50 c 940,-	Arc 80 c 1.040,-	Arc 110 c 1.140,-	inserted shelf color in standard color (p. 2)
Zwischenboden samtcolor in Serienfarbe (S. 2)	Arc 50 sc 958,-	Arc 80 sc 1.058,-	Arc 110 sc 1.158,-	inserted shelf velvetcolor in standard color (p. 2)

OPTIWHITE

Korpus klar

	40 x 40 x 50 cm	40 x 40 x 80 cm	40 x 40 x 110 cm	OPTIWHITE corpus clear
ohne Zwischenboden	Arc 50 OW 798,-	Arc 80 OW 908,-	Arc 110 OW 1.018,-	without inserted shelf
Zwischenboden klar	Arc 50 OW k 994,-	Arc 80 OW k 1.104,-	Arc 110 OW k 1.214,-	inserted shelf clear
Zwischenboden satiniert	Arc 50 OW s 1.026,-	Arc 80 OW s 1.136,-	Arc 110 OW s 1.246,-	inserted shelf satined
Zwischenboden color in Serienfarbe (S. 2)	Arc 50 OW c 1.094,-	Arc 80 OW c 1.204,-	Arc 110 OW c 1.314,-	inserted shelf color in standard color (p. 2)
Zwischenboden samtcolor in Serienfarbe (S. 2)	Arc 50 OW sc 1.126,-	Arc 80 OW sc 1.236,-	Arc 110 OW sc 1.346,-	inserted shelf velvetcolor in standard color (p. 2)

Optionen

				options
Sonderfarbe zu color und samtcolor	SF + 99,-	SF + 99,-	SF + 99,-	special color for color and velvetcolor

Design : DREIECK DESIGN

SONDERMAßE SIND MÖGLICH
CUSTOM SIZES AVAILABLE

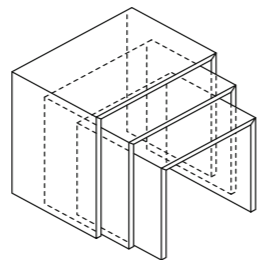
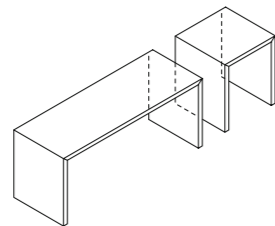
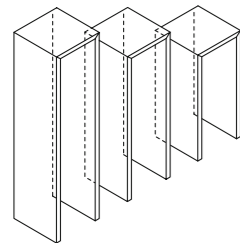
DATEN
- 10 mm stark - auf Gehrung verschweißt

FACTS
- 10 mm strong - mitred

SL 04 / SL 07	Einzelsäule single column 25 x 25 x 70 cm	Einzelsäule single column 25 x 25 x 55 cm	Einzelsäule single column 25 x 25 x 40 cm	Dreisatz - Säulen set of 3 columns 25 x 25 x 70 cm 25 x 25 x 55 cm 25 x 25 x 40 cm	Blumenbank flower bank 78 x 26 x 26 cm	Blumenhocker flower stool 26 x 26 x 26 cm	Zweisatz set of 2 78 x 26 x 26 cm 26 x 26 x 26 cm	SL 04 / SL 07
FLOATGLAS - klar	SL 04 - 1 364,-	SL 04 - 2 342,-	SL 04 - 3 320,-	SL 04 940,-	SL 07 - 1 368,-	SL 07 - 2 290,-	SL 07 598,-	FLOATGLAS - clear
OPTIWHITE - klar	SL 04 - 1 OW 416,-	SL 04 - 2 OW 380,-	SL 04 - 3 OW 344,-	SL 04 OW 1.040,-	SL 07 - 1 OW 412,-	SL 07 - 2 OW 314,-	SL 07 OW 658,-	OPTIWHITE - clear

ST 08	Einzeltisch single table 52 x 40 x 46 cm	Einzeltisch single table 46 x 40 x 43 cm	Einzeltisch single table 40 x 40 x 40 cm	Zweisattisch set of two 52 x 40 x 46 cm 46 x 40 x 43 cm	Zweisattisch set of two 46 x 40 x 43 cm 40 x 40 x 40 cm	Dreisattisch set of three 52 x 40 x 46 cm 46 x 40 x 43 cm 40 x 40 x 40 cm	ST 08
FLOATGLAS - klar	ST 08 - 1 454,-	ST 08 - 2 434,-	ST 08 - 3 414,-	ST 08 1-2 849,-	ST 08 2-3 809,-	ST 08 1.190,-	FLOATGLAS - clear
OPTIWHITE - klar	ST 08 - 1 OW 528,-	ST 08 - 2 OW 504,-	ST 08 - 3 OW 480,-	ST 08 1-2 OW 984,-	ST 08 2-3 OW 940,-	ST 08 OW 1.380,-	OPTIWHITE - clear

Maße [b x t x h] | Dimensions [w x d x h]



SL 04 · 25 x 25 x 70 cm 25 x 25 x 55 cm 25 x 25 x 40 cm	SL 07 · 78 x 26 x 26 cm 26 x 26 x 26 cm	ST 08 · 52 x 40 x 46 cm 46 x 40 x 43 cm 40 x 40 x 40 cm
---	--	---

Design : HELMUT KOPPENHAGEN

SONDERMAßE SIND MÖGLICH
CUSTOM SIZES AVAILABLE

DATEN
- 15 mm stark - auf Gehrung verschweißt

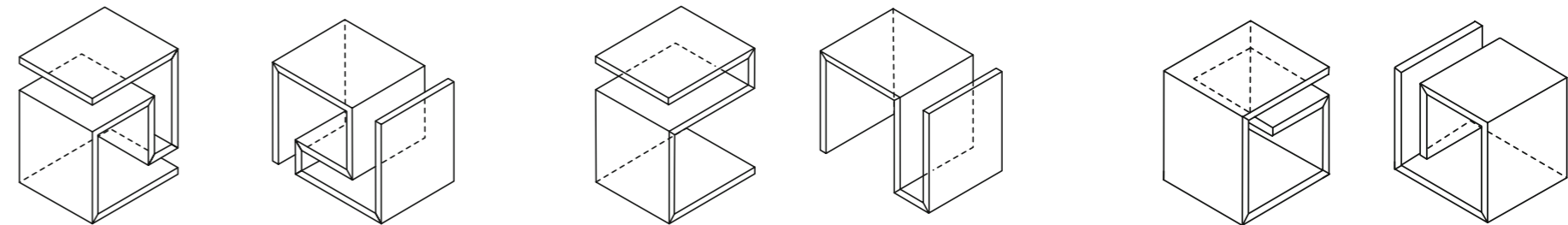
FACTS
- 15 mm strong - mitred

JANUS I	40 x 40 x 50 cm oder 50 x 40 x 40 cm je nach Aufstellung	JANUS I
FLOATGLAS - klar	J I 1.074,-	FLOATGLASS - clear
OPTIWHITE - klar	J I OW 1.240,-	OPTIWHITE - clear

JANUS III	40 x 40 x 50 cm oder 50 x 40 x 40 cm je nach Aufstellung	JANUS III
FLOATGLAS - klar	J III 740,-	FLOATGLASS - clear
OPTIWHITE - klar	J III OW 874,-	OPTIWHITE - clear

JANUS V	45 x 45 x 45 cm	JANUS V
FLOATGLAS - klar	J V 849,-	FLOATGLASS - clear
OPTIWHITE - klar	J V OW 998,-	OPTIWHITE - clear

Maße [b x t x h] | Dimensions [w x d x h]



40 x 40 x 50 cm oder 50 x 40 x 40 cm je nach Aufstellung		40 x 40 x 50 cm oder 50 x 40 x 40 cm je nach Aufstellung		45 x 45 x 45 cm	
JANUS I		JANUS III		JANUS V	

DATEN

- 15 mm stark - auf Gehrung verschweißt

Bitte beachten Sie:

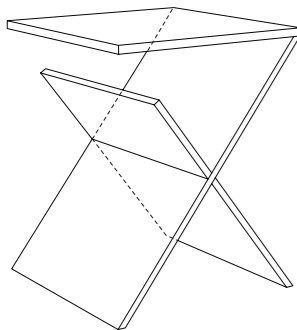
Die lackierten Ausführungen color und samtcolor auf **FLOATGLAS** sind nur für dunkle Farben (siehe Farben Seite 2) geeignet, da ansonsten die Wirkung erheblich von dem gewünschten Originalfarbton abweicht.

FACTS

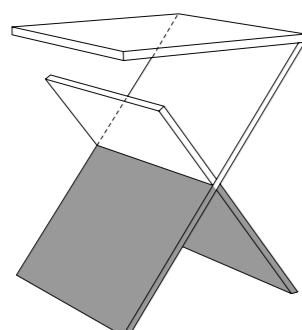
- 15 mm strong - mitred

Please note:

The lacquered models color and velvetcolor on **FLOATGLASS** are only suitable for dark colors (see colors page 2), as otherwise the effect can differ significantly from the desired original shade of color.



MR. X k · 40 x 40 x 50 cm



MR. X c · 40 x 40 x 50 cm

SONDERMAßE SIND MÖGLICH
CUSTOM SIZES AVAILABLE

FLOATGLAS		FLOATGLASS
	40 x 40 x 50 cm	
klar	MR X k 724,--	clear
klar / unterer Winkel color in Serienfarbe (siehe Preisliste S. 2)	MR X c 795,--	clear / lower angle color in standard color (see pricelist p. 2)

OPTIWHITE		OPTIWHITE
	40 x 40 x 50 cm	
klar	MR X OW k 869,--	clear
klar / unterer Winkel color in Serienfarbe (siehe Preisliste S. 2)	MR X OW c 940,--	clear / lower angle color in standard color (see pricelist p. 2)

Optionen		options
Sonderfarbe zu Version color	SF + 99,--	special color to version color

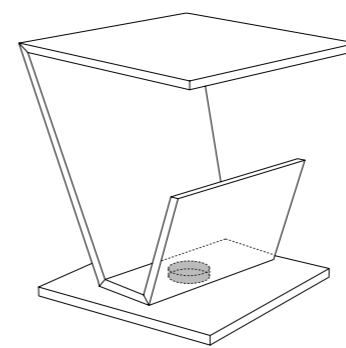
Maße [b x t x h] | Dimensions [w x d x h]

DATEN

- 15 mm stark - auf Gehrung verschweißt

FACTS

- 15 mm strong - mitred



NPT · 40 x 40 x 45 cm

SONDERMAßE SIND MÖGLICH
CUSTOM SIZES AVAILABLE

NPT	40 x 40 x 45 cm	NPT
FLOATGLAS - klar	NPT 974,--	FLOATGLASS - clear
OPTIWHITE - klar	NPT OW 1.098,--	OPTIWHITE - clear

Maße [b x t x h] | Dimensions [w x d x h]

Design : KLAUS BERGEN

DATEN

- Glas 10 mm stark, auf Gehrung verschweißt
- Deckel aus Massivholz Eiche oder Nussbaum
- Fach innenseitig lackiert

Bitte beachten Sie:

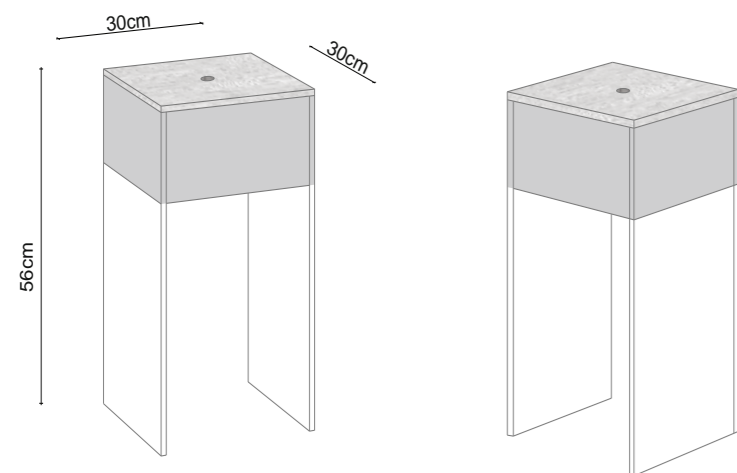
Die lackierten Ausführungen color und samtcolor auf **FLOATGLAS** sind nur für dunkle Farben (siehe Farben Seite 2) geeignet, da ansonsten die Wirkung erheblich von dem gewünschten Originalfarbton abweicht.

FACTS

- Glass 10 mm strong, mitred
- Lid made of solid wood oak or walnut
- Shelf lacquered from inside

Please note:

The lacquered models color and velvetcolor on **FLOATGLASS** are only suitable for dark colors (see colors page 2), as otherwise the effect can differ significantly from the desired original shade of color.



CASKET · 30 x 30 x 56 cm

SONDERMAßE SIND MÖGLICH
CUSTOM SIZES AVAILABLE

FLOATGLAS		FLOATGLASS	
	30 x 30 x 56 cm		
Glas Floatglas, Deckel Massivholz Eiche	CASKET E 890,--	Glass floatglass, lid solid wood oak	
Glas Floatglas, Deckel Massivholz Nussbaum	CASKET N 990,--	Glass floatglass, lid solid wood walnut	
OPTIWHITE		OPTIWHITE	
	30 x 30 x 56 cm		
Glas Optiwhite, Deckel Massivholz Eiche	CASKET OW E 940,--	Glass optiwhite, lid solid wood oak	
Glas Optiwhite, Deckel Massivholz Nussbaum	CASKET OW N 1.040,--	Glass optiwhite, lid solid wood walnut	
Optionen		options	
Sonderfarbe	SF + 99,--	special color	

Maße [b x t x h] | Dimensions [w x d x h]

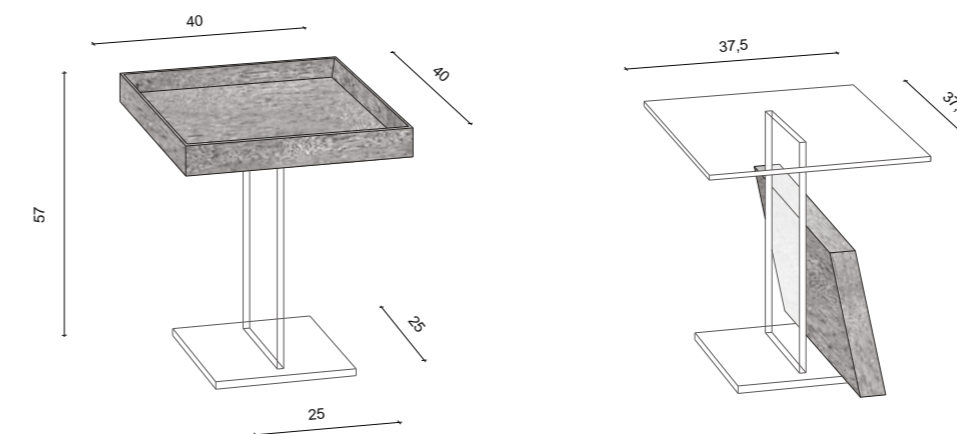
Design : KLAUS BERGEN

DATEN

- Tischplatte 10 mm stark
- Mittelsenkrechte 19 mm stark
- Bodenplatte 15 mm stark
- Tablett Eiche oder Nussbaum matt lackiert

FACTS

- Table top 10 mm strong
- Middle column 19 mm strong
- Bottom plate 15 mm strong
- Tray oak or walnut mat lacquered



COPAIN · 40 x 40 x 57 cm

COPAIN mit abgenommenem Tablett | COPAIN with removed tray

SONDERMAßE SIND MÖGLICH
CUSTOM SIZES AVAILABLE**FLOATGLAS****Glas klar**

40 x 40 x 57 cm

Tablett Eiche

COPAIN E
548,--

Tablett Nussbaum

COPAIN N
648,--**FLOATGLASS****Glass clear**

Tray oak

Tray walnut

OPTIWHITE**Glas klar**

40 x 40 x 57 cm

Tablett Eiche

COPAIN OW E
598,--

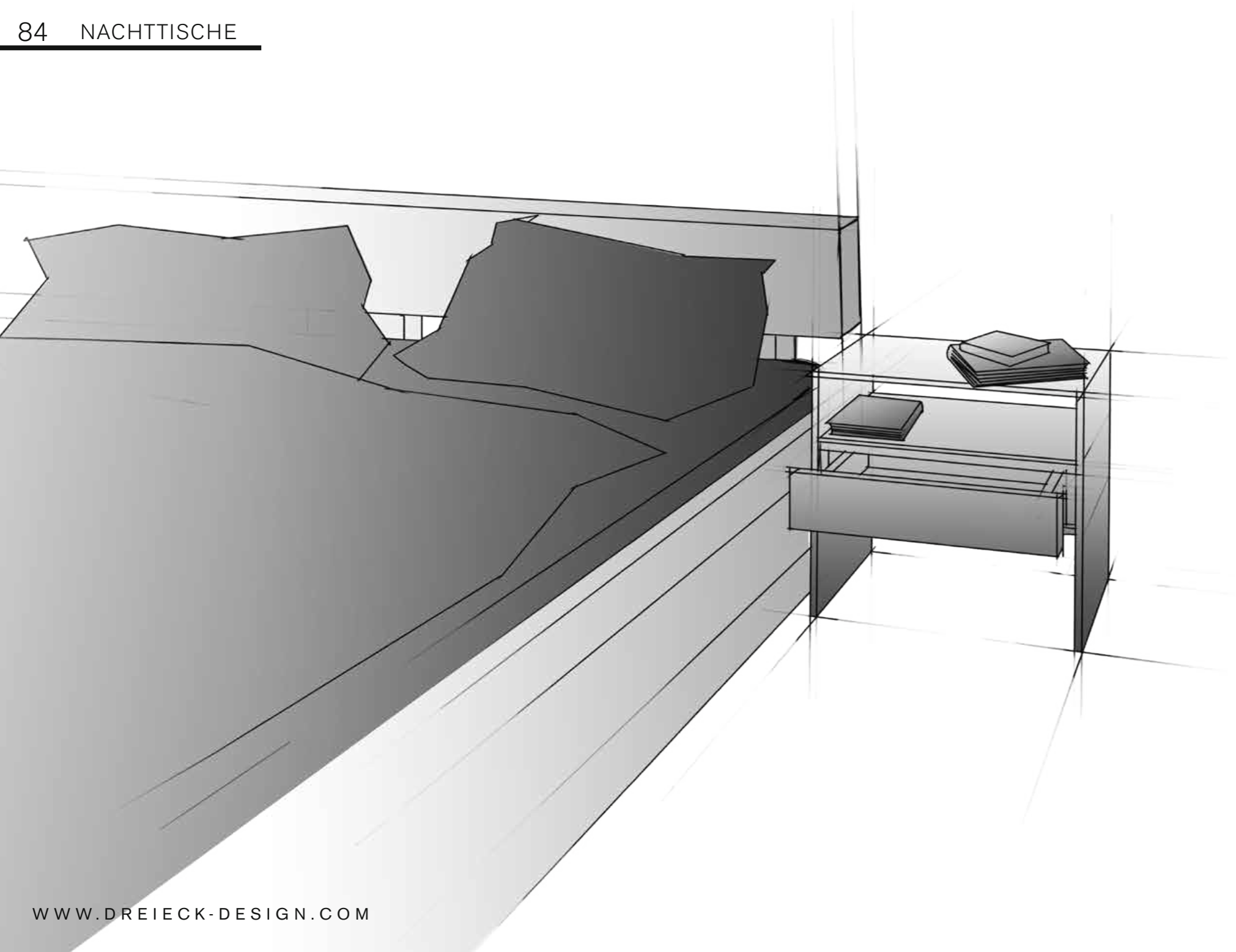
Tablett Nussbaum

COPAIN OW N
698,--**OPTIWHITE****Glass clear**

Tray oak

Tray walnut

Maße [b x t x h] | Dimensions [w x d x h]



NACHTTISCHE BED TABLES

FLAIR	89
PURE	86
PURE FLY	87
PURE WOOD	88

Design : DREIECK DESIGN

DATEN

- 12 mm stark - partiell auf Gehrung verarbeitet
- Schubkastenelement lackiert
- Innenmaß Schublade: 38 x 32,5 cm

Bitte beachten Sie:

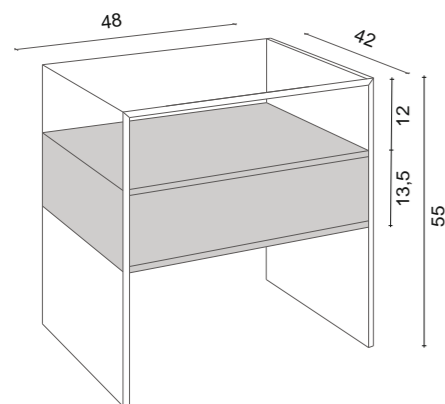
Die lackierten Ausführungen color und samtcolor auf FLOATGLAS sind nur für dunkle Farben (siehe Farben Seite 2) geeignet, da ansonsten die Wirkung erheblich von dem gewünschten Originalfarbton abweicht.

FACTS

- 12 mm strong - partial mitred
- drawer element laquered
- inside dimension of the drawer: 38 x 32,5 cm

Please note:

The lacquered models color and velvetcolor on FLOATGLASS are only suitable for dark colors (see colors page 2), as otherwise the effect can differ significantly from the desired original shade of color.



PURE · 48 x 42 x 55 cm

SONDERMAßE SIND MÖGLICH
CUSTOM SIZES AVAILABLE

PURE

	48 x 42 x 55 cm	
FLOATGLAS partiell in Serienfarbe (S. 2)	PURE c 1.098,--	FLOATGLASS partial in standard color (p. 2)
OPTIWHITE partiell in Serienfarbe (S. 2)	PURE OW c 1.174,--	OPTIWHITE partial in standard color (p. 2)

Optionen

Sonderfarbe	SF + 99,--	special color
-------------	----------------------	---------------

Maße [b x t x h] | Dimensions [w x d x h]

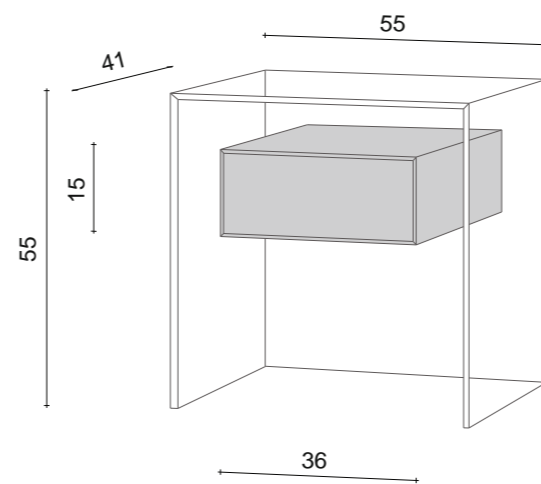
Design : VITOLD HEER

DATEN

- Korpus 10 mm stark - auf Gehrung
- Schubkastenelement MDF seidenmatt lackiert **oder** MDF Glamour Lack gold, kupfer oder silber lackiert **oder** Massivholz Eiche / Nussbaum matt lackiert **oder** Zirbe unbehandelt
- Schubkasten innen Eiche massiv verzinkt, mit push-pull Funktion
- Innenmaß Schublade: 28 x 31 cm
- DARK EDITION: Glaskorpus in Parsol grau

FACTS

- corpus 10 mm strong - mitred
- drawer element made of MDF silk matt lacquered **or** MDF glamour lacquered gold, copper or silver **or** solid wood oak / walnut mat lacquered **or** swiss stone pine, untreated
- drawers inside made of solid oak finger joint, with push-pull function
- inside dimension of the drawer: 28 x 31 cm
- DARK EDITION: Glass body made of Parsol grey



PURE FLY · 55 x 41 x 55 cm

SONDERMAßE SIND MÖGLICH
CUSTOM SIZES AVAILABLE

FLOATGLAS

	55 x 41 x 55 cm	FLOATGLASS
Schubladenelement massiv Eiche	PURE FLY E 1.349,--	Drawer element solid wood oak
Schubladenelement massiv Nussbaum	PURE FLY N 1.699,--	Drawer element solid wood walnut
Schubladenelement massiv Zirbe unbehandelt	PURE FLY Z 1.449,--	Drawer element solid wood swiss stone pine, untreated
Schubladenelement MDF lackiert in Serienfarbe (S.2)	PURE FLY c 1.349,--	Drawer element MDF lacquered in standard color (p. 2)
Schubladenelement MDF Glamour Lack gold, kupfer oder silber (bitte gewünschte Variante angeben)	PURE FLY G 1.524,--	Drawer element Glamour lacquered gold, copper or silver (please specify desired version)

OPTIWHITE

	55 x 41 x 55 cm	OPTIWHITE
Schubladenelement massiv Eiche	PURE FLY OW E 1.424,--	Drawer element solid wood oak
Schubladenelement massiv Nussbaum	PURE FLY OW N 1.774,--	Drawer element solid wood walnut
Schubladenelement massiv Zirbe unbehandelt	PURE FLY OW Z 1.524,--	Drawer element solid wood swiss stone pine, untreated
Schubladenelement MDF lackiert in Serienfarbe (S.2 - 3)	PURE FLY OW c 1.424,--	Drawer element MDF lacquered in standard color (p. 2 - 3)
Schubladenelement MDF Glamour Lack gold, kupfer oder silber (bitte gewünschte Variante angeben)	PURE FLY OW G 1.599,--	Drawer element Glamour lacquered gold, copper or silver (please specify desired version)

KORPUS DARK EDITION Parsol grau

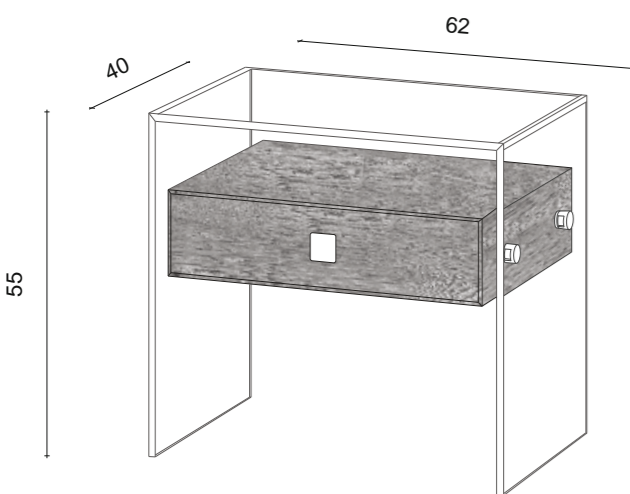
	55 x 41 x 55 cm	CORPUS DARK EDITION Parsol grey
Schubladenelement massiv Eiche	PURE FLY Pg E 1.474,--	Drawer element solid wood oak
Schubladenelement massiv Nussbaum	PURE FLY Pg N 1.824,--	Drawer element solid wood walnut
Schubladenelement massiv Zirbe unbehandelt	PURE FLY Pg Z 1.574,--	Drawer element solid wood swiss stone pine, untreated
Schubladenelement MDF seidenmatt lackiert in Serienfarbe (S.2 - 3)	PURE FLY Pg c 1.474,--	Drawer element MDF lacquered silk matt in standard color (p. 2 - 3)
Schubladenelement MDF Glamour Lack gold, kupfer oder silber (bitte gewünschte Variante angeben)	PURE FLY Pg G 1.649,--	Drawer element Glamour lacquered gold, copper or silver (please specify desired version)

DATEN

- Korpus 12 mm stark - auf Gehrung
- Schubkastenelement mit push-pull Funktion, wahlweise in :
 - Massivholz Eiche oder Nussbaum, matt lackiert (Schubkasten innen Eiche)
 - Massivholz österreichische Fichte im „Vintage Look“ : Amber oder grau
 - MDF seidenmatt lackiert

FACTS

- corpus 12 mm strong - mitred
- drawer with push-pull function, please choose :
 - solid wood oak or walnut, mat lacquered (drawer inside made of oak)
 - solid wood austrian spruce, „vintage look“ : Amber or grey
 - made of MDF silk matt lacquered



PURE WOOD · 62 x 40 x 55 cm

FLOATGLAS	62 x 40 x 55 cm	FLOATGLASS
Schubkasten Massivholz Vintage look „Amber“	PURE WOOD A 1.624,-	Drawer solid wood vintage look „Amber“
Schubkasten Massivholz Vintage look „grau“	PURE WOOD G 1.624,-	Drawer solid wood vintage look „grey“
Schubkasten Massivholz Eiche geölt	PURE WOOD E 1.590,-	Drawer solid wood oak oiled
Schubkasten Massivholz Nussbaum geölt	PURE WOOD N 1.924,-	Drawer solid wood walnut oiled
Schubladenelement MDF seidenmatt lackiert	PURE WOOD c 1.590,-	Drawer element MDF lacquered silk matt

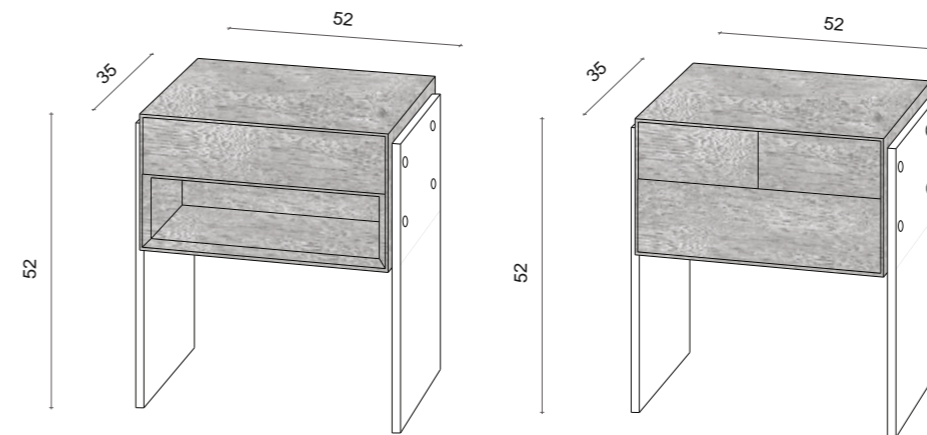
OPTIWHITE	62 x 40 x 55 cm	OPTIWHITE
Schubkasten Massivholz Vintage look „Amber“	PURE WOOD OW A 1.674,-	Drawer solid wood vintage look „Amber“
Schubkasten Massivholz Vintage look „grau“	PURE WOOD OW G 1.674,-	Drawer solid wood vintage look „grey“
Schubkasten Massivholz Eiche geölt	PURE WOOD OW E 1.640,-	Drawer solid wood oak oiled
Schubkasten Massivholz Nussbaum geölt	PURE WOOD OW N 1.974,-	Drawer solid wood walnut oiled
Schubladenelement MDF seidenmatt lackiert	PURE WOOD OW c 1.640,-	Drawer element MDF lacquered silk matt

DATEN

- Glaswangen 15 mm stark - OPTIWHITE
- Schubkastenelement Massivholz Eiche oder Nussbaum, matt lackiert oder Zirbe massiv, unbehandelt
- Schubkästen innen Eiche massiv verzinkt, geölt - mit push-pull Funktion

FACTS

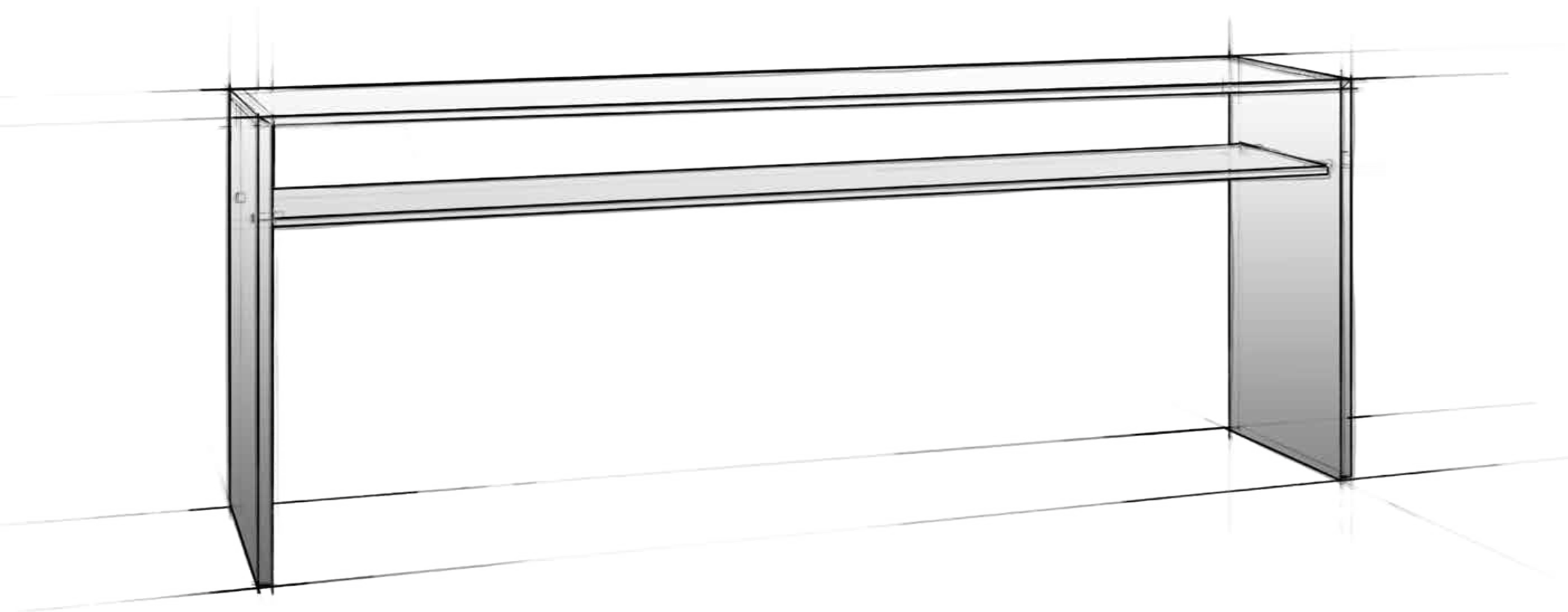
- glass elements 15 mm strong - OPTIWHITE
- drawer element solid oak or walnut, mat lacquered or swiss stone pine, untreated
- drawers inside made of solid oak finger joint, oiled - with push-pull function



FLAIR 51 · 52 x 35 x 55 cm

FLAIR 52 · 52 x 35 x 55 cm

OPTIWHITE	52 x 35 x 55 cm mit 1 Schublade with 1 drawer	52 x 35 x 55 cm mit 3 Schubladen with 3 drawers	OPTIWHITE
Schubkastenelement Massivholz Eiche	FLAIR 51 OW E 1.674,-	FLAIR 52 OW E 1.949,-	drawer element solid wood oak
Schubkastenelement Massivholz Nussbaum	FLAIR 51 OW N 2.190,-	FLAIR 52 OW N 2.564,-	drawer element solid wood walnut
Schubkastenelement Massivholz Zirbe	FLAIR 51 OW Z 1.724,-	FLAIR 52 OW Z 1.999,-	drawer element solid wood walnut



KONSOLEN CONSOLES

ARCADIA	102
ARCADIA MAGNUM	103
BRIDGE	104
FLAIR	98
FLY GARDEROBE	92
FLY KONSOLE	94 - 97
FUSION	100
FUSION WOOD	99
GIOLINA	93
JANUS VII	105
KONSOLE L	101
L -SOFT	107
QUADRO	108
UT 33	106

DATEN

- Glas Optiwhite ESG 10 mm stark
- Schubkastenelement MDF seidenmatt lackiert **oder** Massivholz Eiche / Nussbaum matt lackiert

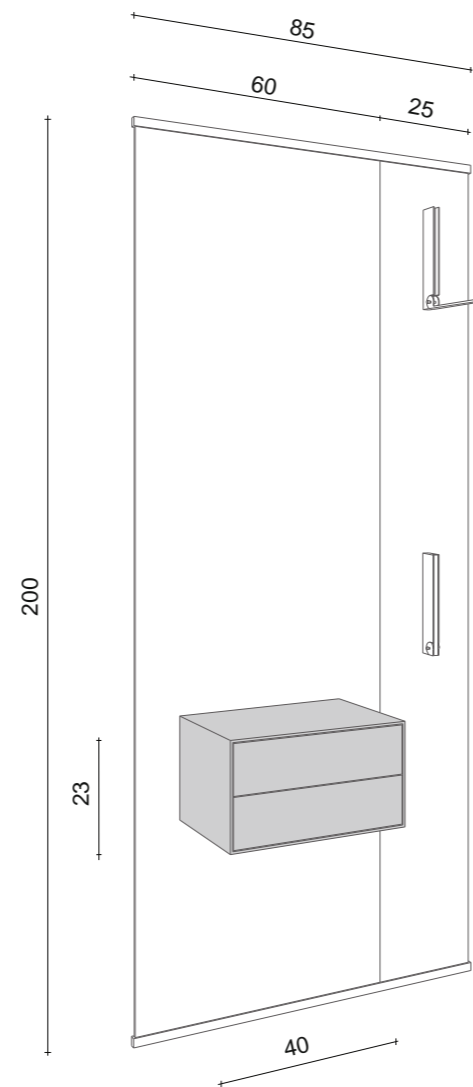
FACTS

- Safety glass Optiwhite 10 mm strong
- drawer element made of MDF silk mat lacquered **or** solid wood oak / walnut mat lacquered

FLY GARDEROBE	85 x 31 x 200 cm	FLY WARDROBE
Glas color in Serienfarbe Schubkastenelement Eiche	FLY G OW E 2.980,-	Glass color in standard color Drawer element oak
Glas color in Serienfarbe Schubkastenelement Nussbaum	FLY G OW N 3.480,-	Glass color in standard color Drawer element walnut
Glas color in Serienfarbe Schubkastenelement lackiert	FLY G OW c 2.980,-	Glass color in standard color Drawer element lacquered

Optionen		options
Sonderfarbe	SF + 99,-	special color

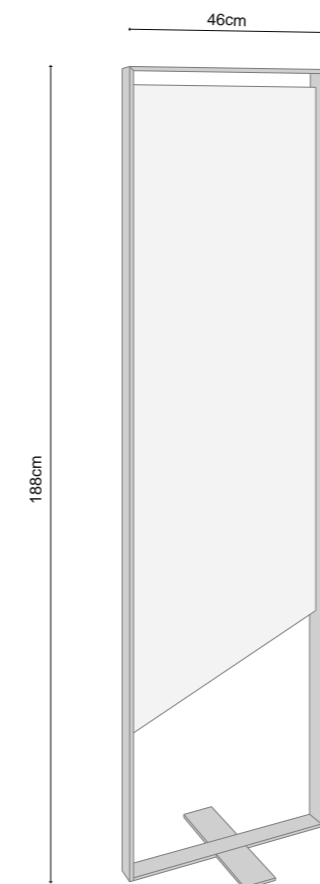
Maße [b x t x h] | Dimensions [w x d x h]

SONDERMÄßE SIND MÖGLICH
CUSTOM SIZES AVAILABLE

FLY G · 85 x 31 x 200 cm

DATEN

- Rahmen aus Edelstahl oder Messing
- Spiegel unten schräg zulaufend, 6mm stark
- Spiegel wahlweise einseitig oder beidseitig



GIOLINA · 46 x 46 x 188 cm

SONDERMÄßE SIND MÖGLICH
CUSTOM SIZES AVAILABLE

FACTS

- frame stainless steel or brass
- mirror inclined on bottom side, 6mm strong
- mirror on one side, optionally on both sides

GIOLINA

	46 x 46 x 188 cm einseitig verspiegelt mirror on one side	46 x 46 x 188 cm beidseitig verspiegelt mirror on both sides	GIOLINA
Edelstahl gebürstet	GIO I E geb 1.590,-	GIO II E geb 1.740,-	stainless steel brushed
Edelstahl handpoliert	GIO I E hp 2.790,-	GIO II E hp 2.940,-	stainless steel polished
Messing gebürstet	GIO I M geb 2.790,-	GIO II M geb 2.940,-	brass brushed

Maße [b x t x h] | Dimensions [w x d x h]

Design : VITOLD HEER

SONDERMAßE SIND MÖGLICH
CUSTOM SIZES AVAILABLE

KORPUS FLOATGLAS KLAR	56 x 36 x 75 cm mit 1 Schublade with 1 drawer	91 x 36 x 75 cm mit 2 Schubladen with 2 drawers	127 x 36 x 75 cm mit 2 Schubladen with 2 drawers	162 x 36 x 75 cm mit 3 Schubladen with 3 drawers	CORPUS FLOATGLASS CLEAR
Schubladenelement MDF lackiert	FLY 56 c 1.490,-	FLY 91 c 1.980,-	FLY 127 c 2.340,-	FLY 162 c 2.964,-	Drawer element MDF lacquered
Schubladenelement massiv Eiche	FLY 56 E 1.490,-	FLY 91 E 1.980,-	FLY 127 E 2.340,-	FLY 162 E 2.964,-	Drawer element solid wood oak
Schubladenelement massiv Nussbaum	FLY 56 N 1.798,-	FLY 91 N 2.740,-	FLY 127 N 3.174,-	FLY 162 N 3.974,-	Drawer element solid wood walnut
Schubladenelement MDF Glamour Lack gold, kupfer oder silber (bitte gewünschte Variante angeben)	FLY 56 G 1.640,-	FLY 91 G 2.298,-	FLY 127 G 2.698,-	FLY 162 G 3.240,-	Drawer element Glamour lacquered gold, copper or silver (please specify desired version)

KORPUS OPTIWHITE KLAR	56 x 36 x 75 cm mit 1 Schublade with 1 drawer	91 x 36 x 75 cm mit 2 Schubladen with 2 drawers	127 x 36 x 75 cm mit 2 Schubladen with 2 drawers	162 x 36 x 75 cm mit 3 Schubladen with 3 drawers	CORPUS OPTIWHITE CLEAR
Schubladenelement MDF lackiert	FLY 56 OW c 1.640,-	FLY 91 OW c 2.180,-	FLY 127 OW c 2.640,-	FLY 162 OW c 3.364,-	Drawer element MDF lacquered
Schubladenelement massiv Eiche	FLY 56 OW E 1.640,-	FLY 91 OW E 2.180,-	FLY 127 OW E 2.640,-	FLY 162 OW E 3.364,-	Drawer element solid wood oak
Schubladenelement massiv Nussbaum	FLY 56 OW N 1.948,-	FLY 91 OW N 2.940,-	FLY 127 OW N 3.474,-	FLY 162 OW N 4.374,-	Drawer element solid wood walnut
Schubladenelement MDF Glamour Lack gold, kupfer oder silber (bitte gewünschte Variante angeben)	FLY 56 OW G 1.790,-	FLY 91 OW G 2.498,-	FLY 127 OW G 2.998,-	FLY 162 OW G 3.640,-	Drawer element Glamour lacquered gold, copper or silver (please specify desired version)

Optionen	options				
Aufpreis 85 cm Höhe	H 85 + 149,-	H 85 + 154,-	H 85 + 159,-	H 85 + 164,-	surcharge 85 cm height
Aufpreis Sonderfarbe zu Version MDF lackiert	SF + 99,-	SF + 99,-	SF + 99,-	SF + 99,-	surcharge special color to version MDF lacquered

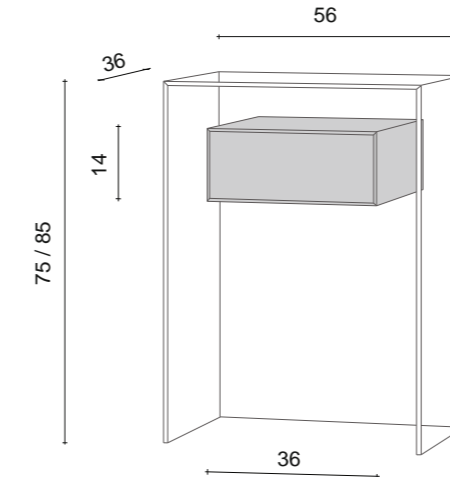
Maße [b x t x h] | Dimensions [w x d x h]

DATEN

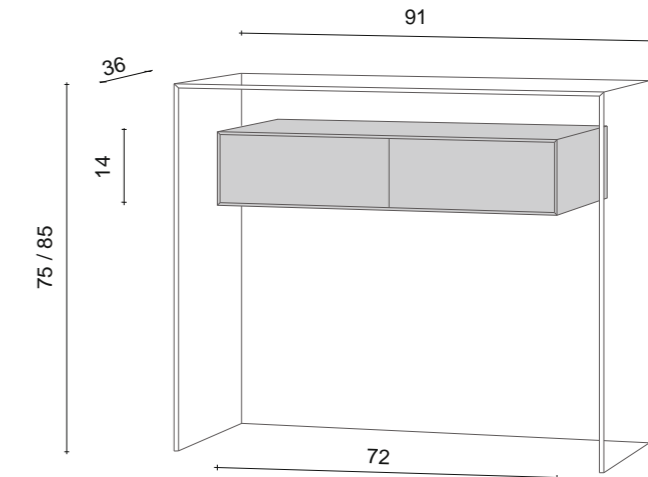
- Korpus 10 mm stark - auf Gehrung
- Schubkastenelement MDF seidenmatt lackiert **oder**
MDF Glamour Lack gold, kupfer oder silber lackiert **oder**
Massivholz Eiche / Nussbaum matt lackiert
- Schubkasten innen Eiche massiv verzinkt,
mit push-pull Funktion

FACTS

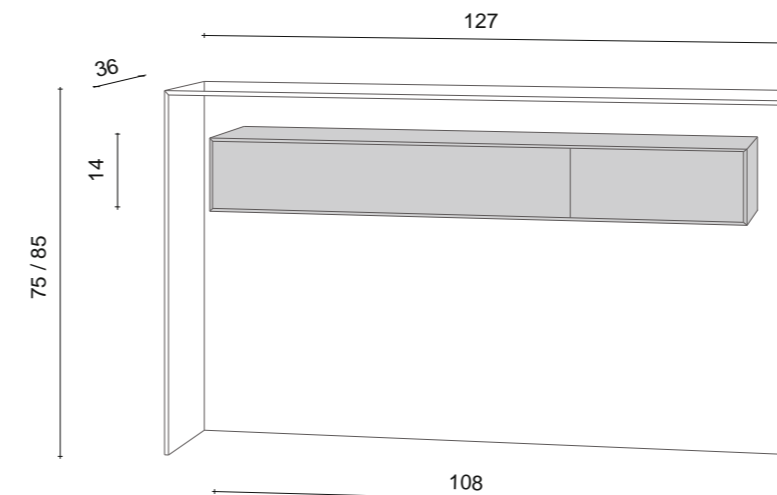
- corpus 10 mm strong - mitred
- drawer element made of MDF silk mat lacquered **or**
MDF glamour lacquered gold, copper or silver **or**
solid wood oak / walnut matt lacquered
- drawers inside made of solid oak finger joint, with push-pull function



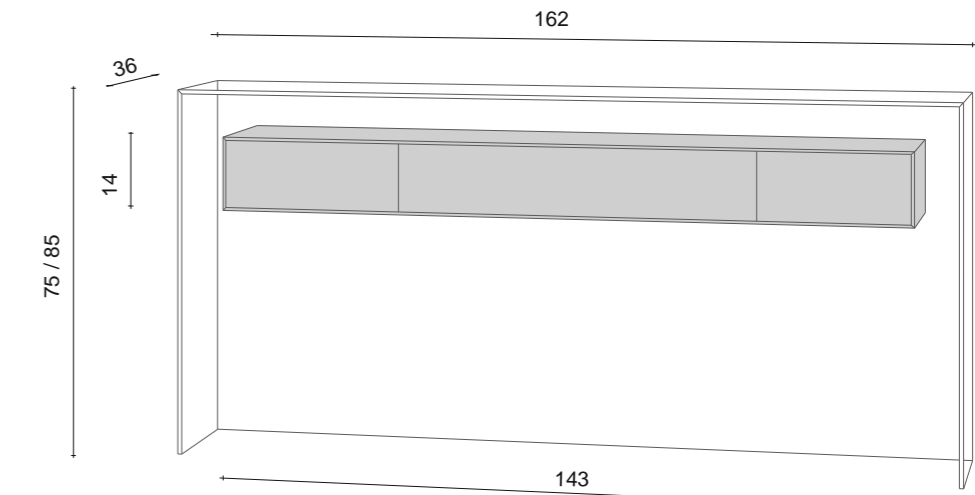
FLY 56 · 56 x 36 x 75 cm



FLY 91 · 91 x 36 x 75 cm



FLY 127 · 127 x 36 x 75 cm



FLY 162 · 162 x 36 x 75 cm

Design : VITOLD HEER

SONDERMAßE SIND MÖGLICH
CUSTOM SIZES AVAILABLE

KORPUS DARK EDITION Parsol grau	56 x 36 x 75 cm mit 1 Schublade with 1 drawer	91 x 36 x 75 cm mit 2 Schubladen with 2 drawers	127 x 36 x 75 cm mit 2 Schubladen with 2 drawers	162 x 36 x 75 cm mit 3 Schubladen with 3 drawers	CORPUS DARK EDITION Parsol grey
Schubladenelement MDF lackiert	FLY 56 Pg c 1.690,-	FLY 91 Pg c 2.280,-	FLY 127 Pg c 2.790,-	FLY 162 Pg c 3.564,-	Drawer element MDF lacquered
Schubladenelement massiv Eiche	FLY 56 Pg E 1.690,-	FLY 91 Pg E 2.280,-	FLY 127 Pg E 2.790,-	FLY 162 Pg E 3.564,-	Drawer element solid wood oak
Schubladenelement massiv Nussbaum	FLY 56 Pg N 1.998,-	FLY 91 Pg N 3.040,-	FLY 127 Pg N 3.624,-	FLY 162 Pg N 4.574,-	Drawer element solid wood walnut
Schubladenelement MDF Glamour Lack gold, kupfer oder silber (bitte gewünschte Variante angeben)	FLY 56 Pg G 1.840,-	FLY 91 Pg G 2.598,-	FLY 127 Pg G 3.148,-	FLY 162 Pg G 3.840,-	Drawer element Glamour lacquered gold, copper or silver (please specify desired version)

Optionen					options
Aufpreis 85 cm Höhe	H 85 + 159,-	H 85 + 164,-	H 85 + 169,-	H 85 + 174,-	surcharge 85 cm height
Aufpreis Sonderfarbe zu Version MDF lackiert	SF + 99,-	SF + 99,-	SF + 99,-	SF + 99,-	surcharge special color to version MDF lacquered

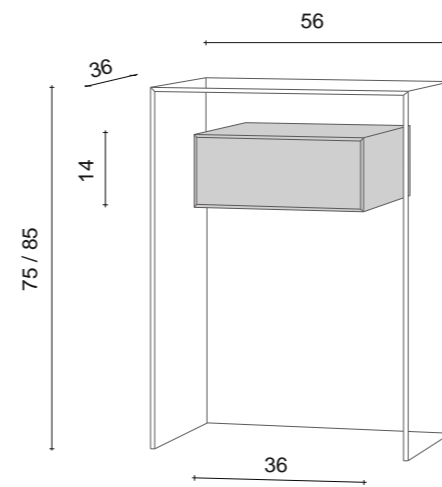
Maße [b x t x h] | Dimensions [w x d x h]

DATEN

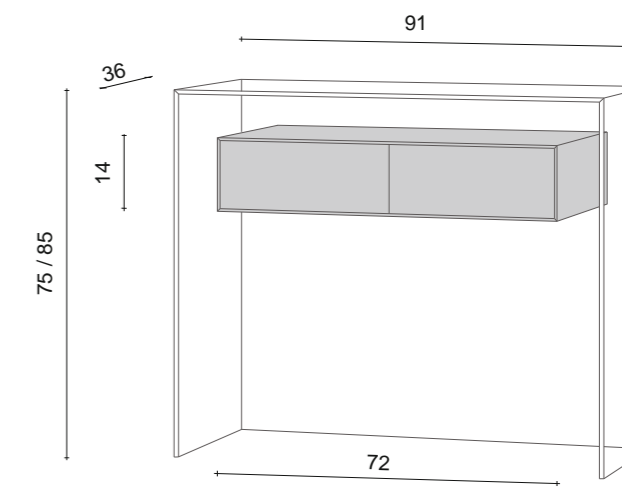
- Korpus 10 mm stark - auf Gehrung
- Schubkastenelement MDF seidenmatt lackiert **oder**
MDF Glamour Lack gold, kupfer oder silber lackiert **oder**
Massivholz Eiche / Nussbaum matt lackiert
- Schubkasten innen Eiche massiv verzinkt, mit push-pull Funktion
- DARK EDITION: Glaskorpus in Parsol grau

FACTS

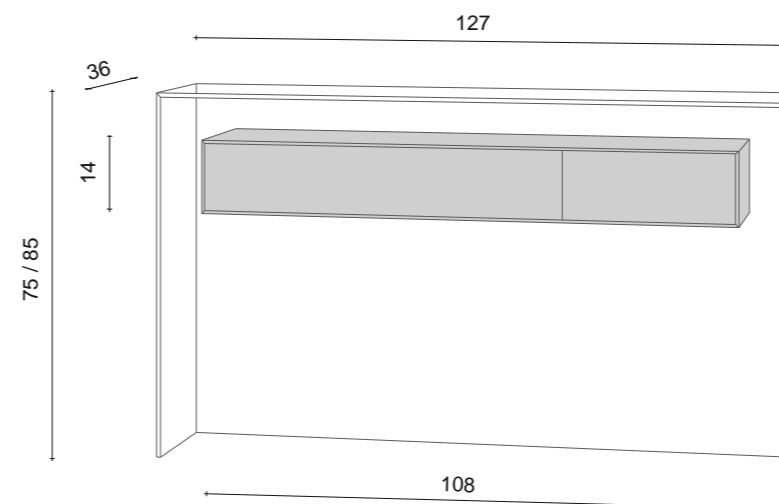
- corpus 10 mm strong - mitred
- drawer element made of MDF silk mat lacquered **or**
MDF glamour lacquered gold, copper or silver **or**
solid wood oak / walnut mat lacquered
- drawers inside made of solid oak finger joint, with push-pull function
- DARK EDITION: Glass body made of Parsol grey



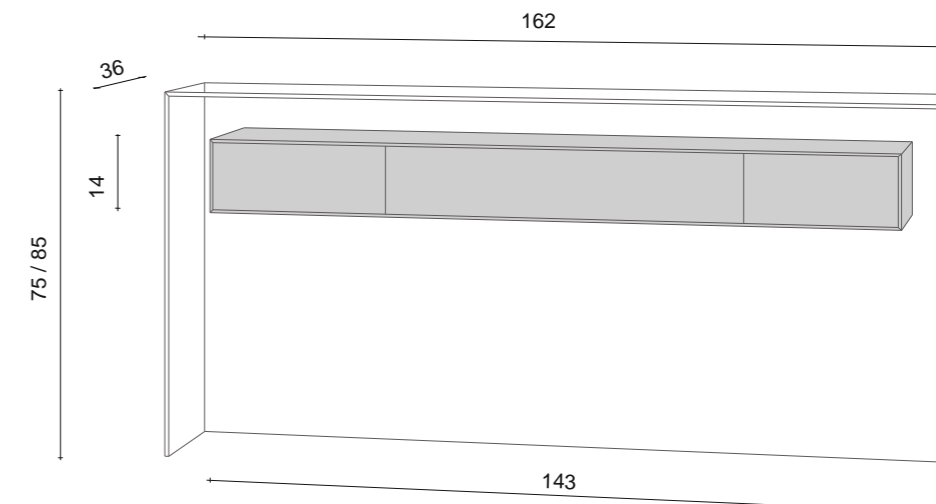
FLY 56 · 56 x 36 x 75 cm



FLY 91 · 91 x 36 x 75 cm



FLY 127 · 127 x 36 x 75 cm



FLY 162 · 162 x 36 x 75 cm

Design : HELMUT KOPPENHAGEN

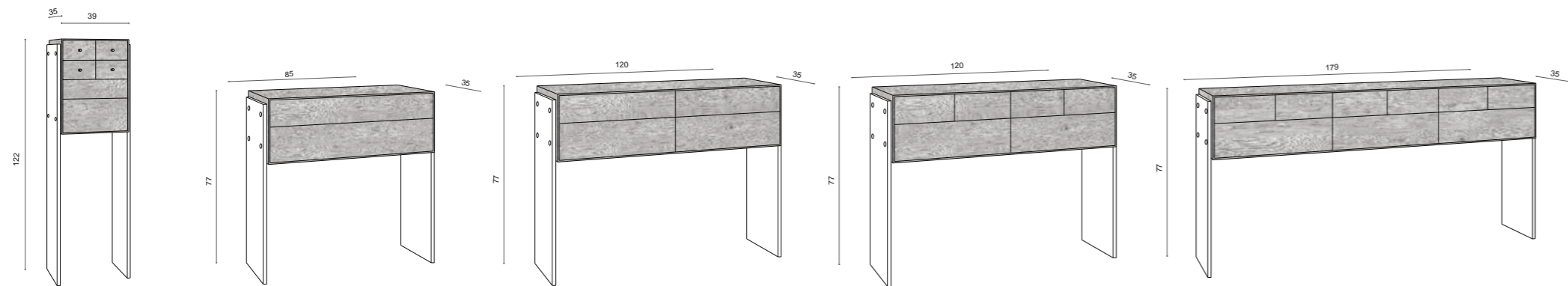
SONDERMAßE SIND MÖGLICH
CUSTOM SIZES AVAILABLE

DATEN
- Glaswangen 15 mm stark - OPTIWHITE
- Schubkastenelement Massivholz Eiche oder Nussbaum, matt lackiert oder MDF seidenmatt lackiert
- Schubkästen innen Eiche massiv verzinkt, mit push-pull Funktion

FACTS
- glass elements 15 mm strong - OPTIWHITE
- drawer element solid oak or walnut, mat lacquered or MDF silk matt lacquered
- drawers inside made of solid oak finger joint - with push-pull function

	OPTIWHITE					
	39 x 35 x 122 cm	85 x 35 x 77 cm mit 2 Schubkästen	120 x 35 x 77 cm mit 4 Schubkästen	120 x 35 x 77 cm mit 6 Schubkästen	179 x 35 x 77 cm	
Schubkastenelement Massivholz Eiche	FL 39 OW E 2.980,-	FL 85 OW E 1.980,-	FL 124 OW E 2.985,-	FL 120 OW E 3.564,-	FL 180 OW E 4.740,-	drawer element solid wood oak
Schubkastenelement Massivholz Nussbaum	FL 39 OW N 3.890,-	FL 85 OW N 2.764,-	FL 124 OW N 4.140,-	FL 120 OW N 4.790,-	FL 180 OW N 6.240,-	drawer element solid wood walnut
Schubkastenelement Lack seidenmatt	FL 39 OW c 2.980	FL 85 OW c 1.980,-	FL 124 OW c 2.985,-	FL 120 OW c 3.564,-	FL 180 OW c 4.740,-	drawer element lacquered silk matt

Maße [b x t x h] | Dimensions [w x d x h]



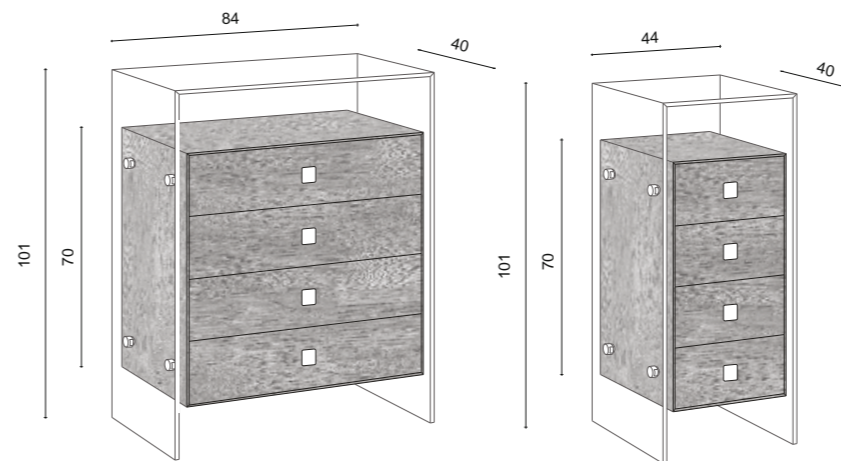
FL 39 · 39 x 35 x 122 cm FL 85 · 85 x 35 x 77 cm FL 124 · 120 x 35 x 77 cm FL 120 · 120 x 35 x 77 cm FL 180 · 179 x 35 x 77 cm

Design : DREIECK DESIGN / KLAUS BERGEN

SONDERMAßE SIND MÖGLICH
CUSTOM SIZES AVAILABLE

DATEN
- Korpus 12 mm stark - auf Gehrung
- Schubkastenelement mit push-pull Funktion, wahlweise in : - Massivholz Eiche oder Nussbaum, matt lackiert (Schubkasten innen Eiche massiv verzinkt) - Massivholz österreichische Fichte im „Vintage Look“ : Amber oder grau

FACTS
- corpus 12 mm strong - mitred
- drawer with push-pull function, please choose : - solid oak or walnut, mat lacquered (drawer inside made of oak) - solid austrian spruce, „vintage look“ : Amber or grey



FUS W 84 · 84 x 40 x 101 cm FUS W 44 · 44 x 40 x 101 cm

FLOATGLAS	44 x 40 x 101 cm	84 x 40 x 101 cm	FLOATGLASS
Schubkasten Massivholz Vintage look „Amber“	FUS W 44 A 3.364,-	FUS W 84 A 3.798,-	Drawer solid wood vintage look „Amber“
Schubkasten Massivholz Vintage look „grau“	FUS W 44 G 3.364,-	FUS W 84 G 3.798,-	Drawer solid wood vintage look „grey“
Schubkasten Massivholz Eiche geölt	FUS W 44 E 3.284,-	FUS W 84 E 3.680,-	Drawer solid wood oak oiled
Schubkasten Massivholz Nussbaum geölt	FUS W 44 N 3.980,-	FUS W 84 N 4.890,-	Drawer solid wood walnut oiled

OPTIWHITE	44 x 40 x 101 cm	84 x 40 x 101 cm	OPTIWHITE
Schubkasten Massivholz Vintage look „Amber“	FUS W 44 OW A 3.574,-	FUS W 84 OW A 4.064,-	Drawer solid wood vintage look „Amber“
Schubkasten Massivholz Vintage look „grau“	FUS W 44 OW G 3.574,-	FUS W 84 OW G 4.064,-	Drawer solid wood vintage look „grey“
Schubkasten Massivholz Eiche geölt	FUS W 44 OW E 3.494,-	FUS W 84 OW E 3.948,-	Drawer solid wood oak oiled
Schubkasten Massivholz Nussbaum geölt	FUS W 44 OW N 4.190,-	FUS W 84 OW N 5.158,-	Drawer solid wood walnut oiled

Design : KLAUS BERGEN

SONDERMÄßE SIND MÖGLICH
CUSTOM SIZES AVAILABLE

DATEN
- Korpus 12 mm stark - auf Gehrung
- Schubkastenelement mit Glasverkleidung - lackiert

Bitte beachten Sie:
Die lackierten Ausführungen color und samtcolor auf **FLOATGLAS** sind nur für dunkle Farben (siehe Farben Seite 2) geeignet, da ansonsten die Wirkung erheblich von dem gewünschten Originalfarbton abweicht.

FACTS
- corpus 12 mm strong - mitred
- drawers with lacquered glass casing

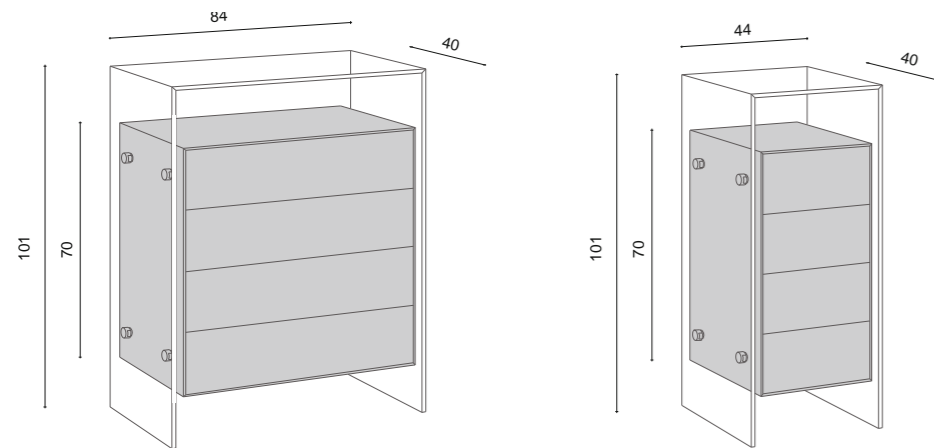
Please note:
The lacquered models color and velvetcolor on **FLOATGLASS** are only suitable for dark colors (see colors page 2), as otherwise the effect can differ significantly from the desired original shade of color.

FLOATGLAS	44 x 40 x 101 cm	84 x 40 x 101 cm	FLOATGLASS
Korpus klar, Schubladenelement color (S. 2)	FUS 44 c 2.780,-	FUS 84 c 3.129,-	corpus clear, drawers color (p. 2)
Korpus klar, Schubladenelement samtcolor (S. 2)	FUS 44 sc 3.090,-	FUS 84 sc 3.568,-	corpus clear, drawers velvet color (p. 2)

OPTIWHITE	44 x 40 x 101 cm	84 x 40 x 101 cm	OPTIWHITE
Korpus klar, Schubladenelement color (S. 2)	FUS 44 OW c 3.178,-	FUS 84 OW c 3.640,-	corpus clear, drawers color (p. 2)
Korpus klar, Schubladenelement samtcolor (S. 2)	FUS 44 OW sc 3.498,-	FUS 84 OW sc 4.078,-	corpus clear, drawers velvet color (p. 2)

Optionen	options		
Aufpreis Sonderfarbe	SF + 99,-	SF + 99,-	surcharge special color

Maße [b x t x h] | Dimensions [w x d x h]



FUS 84 c · 84 x 40 x 101 cm

FUS 44 c · 44 x 40 x 101 cm

Design : BENJAMIN HANNE

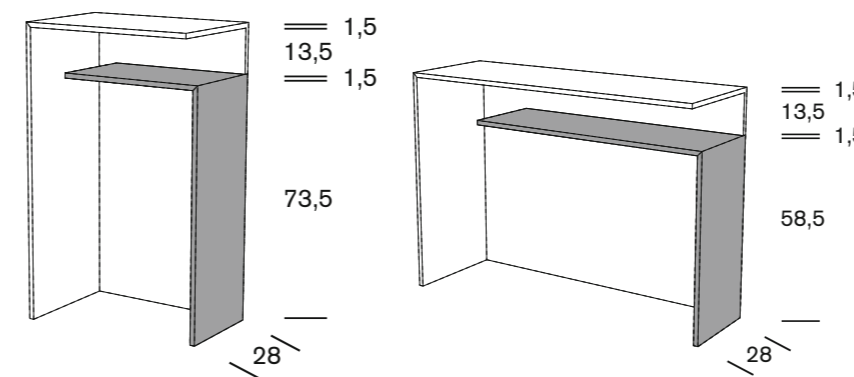
SONDERMÄßE SIND MÖGLICH
CUSTOM SIZES AVAILABLE

DATEN
- Oberwinkel 15 mm stark - auf Gehrung verschweißt - klar
- Unterwinkel 15 mm stark - auf Gehrung verschweißt - klar, satiniert, color oder samtcolor

Bitte beachten Sie:
Die lackierten Ausführungen color und samtcolor auf **FLOATGLAS** sind nur für dunkle Farben (siehe Farben Seite 2) geeignet, da ansonsten die Wirkung erheblich von dem gewünschten Originalfarbton abweicht.

FACTS
- upper angle 15 mm strong - mitred - clear
- lower angle 15 mm strong - mitred - clear, satined, color or velvetcolor

Please note:
The lacquered models color and velvetcolor on **FLOATGLASS** are only suitable for dark colors (see colors page 2), as otherwise the effect can differ significantly from the desired original shade of color.



L 54 · 54 x 35 x 90 cm

L 105 · 105 x 35 x 75 cm

Maße [b x t x h] | Dimensions [w x d x h]

FLOATGLAS	54 x 35 x 90 cm	105 x 35 x 75 cm	FLOATGLASS
oberer Winkel klar			upper angle clear
unterer Winkel klar	L 54 k 1.384,-	L 105 k 1.628,-	lower angle clear
unterer Winkel satiniert	L 54 s 1.524,-	L 105 s 1.798,-	lower angle satined
unterer Winkel color in Serienfarbe (S. 2)	L 54 c 1.498,-	L 105 c 1.784,-	lower angle color in standard color (p. 2)
unterer Winkel samtcolor in Serienfarbe (S. 2)	L 54 sc 1.638,-	L 105 sc 1.954,-	lower angle velvetcolor in standard color (p. 2)

OPTIWHITE	54 x 35 x 90 cm	105 x 35 x 75 cm	OPTIWHITE
oberer Winkel klar			upper angle clear
unterer Winkel klar	L 54 OW k 1.658,-	L 105 OW k 2.048,-	lower angle clear
unterer Winkel satiniert	L 54 OW s 1.848,-	L 105 OW s 2.298,-	lower angle satined
unterer Winkel color in Serienfarbe (S. 2)	L 54 OW c 1.772,-	L 105 OW c 2.204,-	lower angle color in standard color (p. 2)
unterer Winkel samtcolor in Serienfarbe (S. 2)	L 54 OW sc 1.962,-	L 105 OW sc 2.454,-	lower angle velvetcolor in standard color (p. 2)

Optionen	options		
Sonderfarbe zu Version color und samtcolor	SF + 99,-	SF + 99,-	special color for version color and velvetcolor

Design : DREIECK DESIGN

SONDERMÄßE SIND MÖGLICH
CUSTOM SIZES AVAILABLE

DATEN

- Korpus 15 mm stark, klar – auf Gehrung verschweißt
- Zwischenboden (optional) 12 mm stark, vorne und hinten je 2,5 cm zurückspringend, lichte Fachhöhe 14 cm
- auf Bodenträgern, wahlweise in :
 - glänzend verchromt (Serie)
 - velours verchromt (ohne Aufpreis)
 - Messing poliert (ohne Aufpreis)

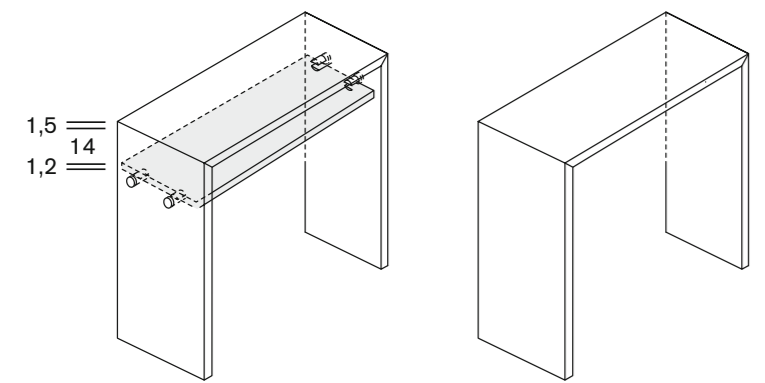
FACTS

- corpus 15 mm strong, clear – mitred
- inserted shelf (optional) 12 mm strong, set-back at front and back each 2,5 cm, shelf clearance height 14 cm
- carriers available in
 - high-gloss chrome (serial version)
 - chromed velour (without additional charge)
 - polished brass (without additional charge)

FLOATGLAS Korpus klar	90 x 30 x 76 cm	120 x 35 x 76 cm	FLOATGLASS corpus clear
ohne Zwischenboden	Arc 09 890,-	Arc 23 998,-	without inserted shelf
Zwischenboden klar	Arc 09 k 1.120,-	Arc 23 k 1.244,-	inserted shelf clear
Zwischenboden satiniert	Arc 09 s 1.178,-	Arc 23 s 1.340,-	inserted shelf satined
Zwischenboden color in Serienfarbe (S. 2)	Arc 09 c 1.228,-	Arc 23 c 1.394,-	inserted shelf color in standard color (p. 2)
Zwischenboden samtcolor in Serienfarbe (S. 2)	Arc 09 sc 1.286,-	Arc 23 sc 1.490,-	inserted shelf velvetcolor in standard color (p. 2)

OPTIWHITE Korpus klar	90 x 30 x 76 cm	120 x 35 x 76 cm	OPTIWHITE corpus clear
ohne Zwischenboden	Arc 09 OW 1.062,-	Arc 23 OW 1.240,-	without inserted shelf
Zwischenboden klar	Arc 09 OW k 1.340,-	Arc 23 OW k 1.540,-	inserted shelf clear
Zwischenboden satiniert	Arc 09 OW s 1.429,-	Arc 23 OW s 1.648,-	inserted shelf satined
Zwischenboden color in Serienfarbe (S. 2)	Arc 09 OW c 1.448,-	Arc 23 OW c 1.690,-	inserted shelf color in standard color (p. 2)
Zwischenboden samtcolor in Serienfarbe (S. 2)	Arc 09 OW sc 1.537,-	Arc 23 OW sc 1.798,-	inserted shelf velvetcolor in standard color (p. 2)

Optionen	options		
Sonderfarbe zu Version color und samtcolor	SF + 99,-	SF + 99,-	special color for color and velvetcolor



Arc 09 k / s / c / sc · 90 x 30 x 76 cm Arc 09 · 90 x 30 x 76 cm
Arc 23 k / s / c / sc · 120 x 35 x 76 cm Arc 23 · 120 x 35 x 76 cm

Design : DREIECK DESIGN

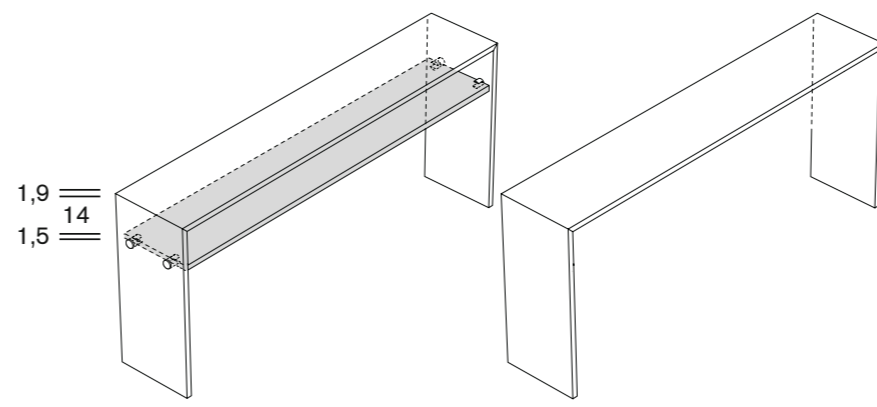
SONDERMÄßE SIND MÖGLICH
CUSTOM SIZES AVAILABLE

DATEN

- Korpus 19 mm stark, klar - auf Gehrung verschweißt
- Zwischenboden (optional) 15 mm stark, vorne und hinten je 2,5 cm zurückspringend, lichte Fachhöhe 14 cm
- auf Bodenträgern, wahlweise in :
 - glänzend verchromt (Serie)
 - velours verchromt (ohne Aufpreis)
 - Messing poliert (ohne Aufpreis)

FACTS

- corpus 19 mm strong, clear - mitred
- inserted shelf (optional) 15 mm strong, set-back at front and back each 2,5 cm, shelf clearance height 14 cm,
- carriers available in
 - high-gloss chrome (serial version)
 - chromed velour (without additional charge)
 - polished brass (without additional charge)



ARC M 63 k / s / c / sc · 160 x 35 x 76 cm ARC M 63 · 160 x 35 x 76 cm
ARC M 83 k / s / c / sc · 180 x 35 x 76 cm ARC M 83 · 180 x 35 x 76 cm

FLOATGLAS Korpus klar	160 x 35 x 76 cm	180 x 35 x 76 cm	FLOATGLASS corpus clear
ohne Zwischenboden	Arc M 63 1.578,-	Arc M 83 1.690,-	without inserted shelf
Zwischenboden klar	Arc 63 M k 1.968,-	Arc M 83 k 2.095,-	inserted shelf clear
Zwischenboden satiniert	Arc M 63 s 2.158,-	Arc M 83 s 2.310,-	inserted shelf satined
Zwischenboden color in Serienfarbe (S. 2)	Arc M 63 c 2.128,-	Arc M 83 c 2.275,-	inserted shelf color in standard color (p. 2)
Zwischenboden samtcolor in Serienfarbe (S. 2)	Arc M 63 sc 2.318,-	Arc M 83 sc 2.490,-	inserted shelf velvetcolor in standard color (p. 2)

OPTIWHITE Korpus klar	160 x 35 x 76 cm	180 x 35 x 76 cm	OPTIWHITE corpus clear
ohne Zwischenboden	Arc M 63 OW 1.868,-	Arc M 83 OW 1.998,-	without inserted shelf
Zwischenboden klar	Arc M 63 OW k 2.290,-	Arc M 83 OW k 2.440,-	inserted shelf clear
Zwischenboden satiniert	Arc M 63 OW s 2.572,-	Arc M 83 OW s 2.759,-	inserted shelf satined
Zwischenboden color in Serienfarbe (S. 2)	Arc M 63 OW c 2.450,-	Arc M 83 OW c 2.620,-	inserted shelf color in standard color (p. 2)
Zwischenboden samtcolor in Serienfarbe (S. 2)	Arc M 63 OW sc 2.732,-	Arc M 83 OW sc 2.939,-	inserted shelf velvetcolor in standard color (p. 2)

Optionen	options		
Sonderfarbe zu Version color und samtcolor	SF + 99,-	SF + 99,-	special color for color and velvetcolor

Design : BENJAMIN HANNE

SONDERMAßE SIND MÖGLICH
CUSTOM SIZES AVAILABLE

SONDERMAßE SIND MÖGLICH
CUSTOM SIZES AVAILABLE

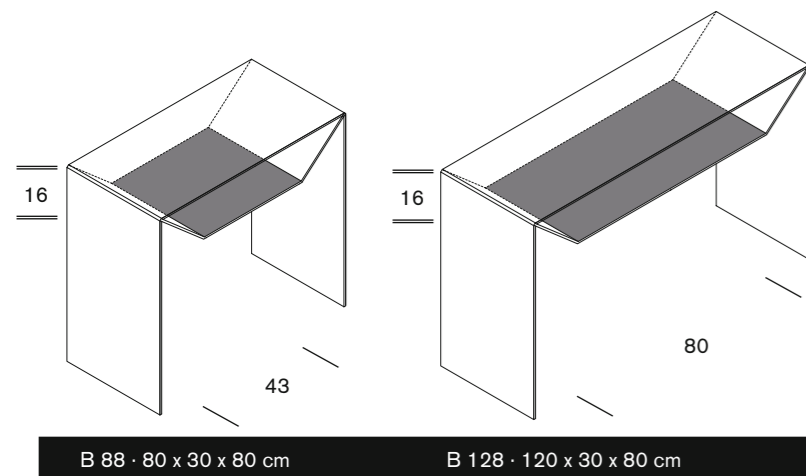
Design : HELMUT KOPPENHAGEN

DATEN
- Korpus 15 mm stark, klar – auf Zwischengehrung verschweißt
- Zwischenebene 10 mm stark
- lichte Fachhöhe ca. 16 cm

Bitte beachten Sie:
Die lackierten Ausführungen color und samtcolor auf **FLOATGLAS** sind nur für dunkle Farben (siehe Farben Seite 2) geeignet, da ansonsten die Wirkung erheblich von dem gewünschten Originalfarbton abweicht.

FACTS
- corpus 15 mm strong, clear – mitred
- inserted shelf 10 mm strong
- shelf clearance height about 16 cm

Please note:
The lacquered models color and velvetcolor on **FLOATGLASS** are only suitable for dark colors (see colors page 2), as otherwise the effect can differ significantly from the desired original shade of color.



FLOATGLAS			FLOATGLASS
Korpus klar	80 x 30 x 80 cm	120 x 30 x 80 cm	corpus clear
Zwischenboden klar	B 88 k 1.040,-	B 128 k 1.195,-	inserted shelf clear
Zwischenboden satiniert	B 88 s 1.078,-	B 128 s 1.268,-	inserted shelf satined
Zwischenboden color in Serienfarbe (S. 2)	B 88 c 1.128,-	B 128 c 1.318,-	inserted shelf color in standard color (p. 2)
Zwischenboden samtcolor in Serienfarbe (S. 2)	B 88 sc 1.166,-	B 128 sc 1.392,-	inserted shelf velvetcolor in standard color (p. 2)

OPTIWHITE			OPTIWHITE
Korpus klar	80 x 30 x 80 cm	120 x 30 x 80 cm	corpus clear
Zwischenboden klar	B 88 OW k 1.258,-	B 128 OW k 1.411,-	inserted shelf clear
Zwischenboden satiniert	B 88 OW s 1.298,-	B 128 OW s 1.490,-	inserted shelf satined
Zwischenboden color in Serienfarbe (S. 2)	B 88 OW c 1.346,-	B 128 OW c 1.534,-	inserted shelf color in standard color (p. 2)
Zwischenboden samtcolor in Serienfarbe (S. 2)	B 88 OW sc 1.386,-	B 128 OW sc 1.614,-	inserted shelf velvetcolor in standard color (p. 2)

Optionen			options
Aufpreis Sonderfarbe zu Version color und samtcolor	SF + 99,-	SF + 99,-	surcharge special color for color and velvetcolor

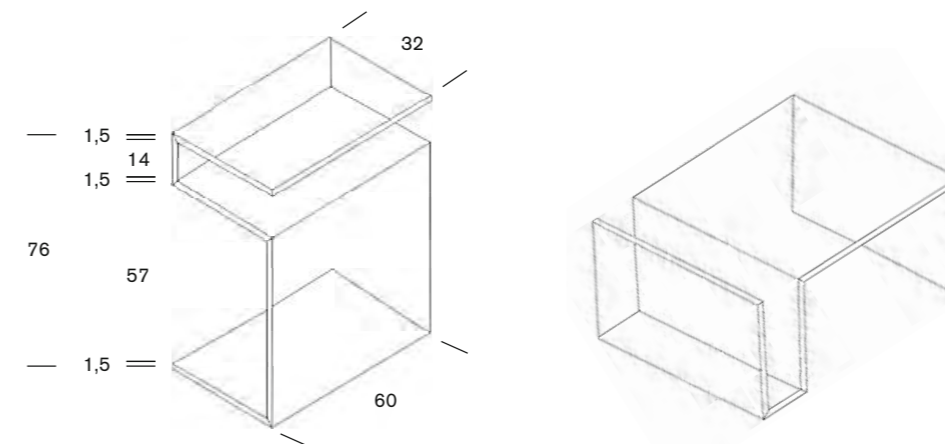
Maße [b x t x h] | Dimensions [w x d x h]

DATEN
- 15 mm stark - auf Gehrung verschweißt

FACTS
- 15 mm strong - mitred

JANUS VII	60 x 32 x 76 oder 76 x 60 x 32 cm (je nach Aufstellung)	JANUS VII
FLOATGLAS - klar	J VII 1.348,-	FLOATGLASS - clear
OPTIWHITE - klar	J VII OW 1.598,-	OPTIWHITE - clear

Maße [b x t x h] | Dimensions [w x d x h]



JANUS J VII · 60 x 32 x 76 oder 76 x 60 x 32 cm

Design : DREIECK DESIGN

SONDERMAßE SIND MÖGLICH
CUSTOM SIZES AVAILABLE

DATEN

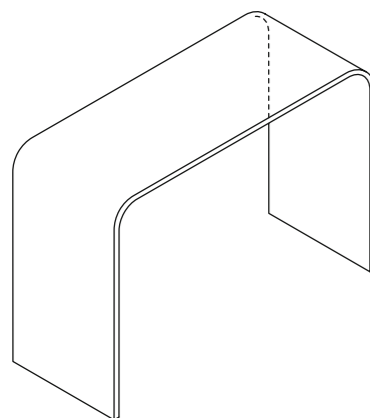
- 12 mm stark - im klassischen Biegeradius gebogen (r = ca. 50 - 60 mm)

FACTS

- 12 mm strong – with classical bending radius (r = approx. 50 - 60 mm)

UT 33		UT 33	
	120 x 44 x 72 cm		
FLOATGLAS - klar	UT 33 1.168,-	FLOATGLASS - clear	
OPTIWHITE - klar	UT 33 OW 1.374,-	OPTIWHITE - clear	

Maße [b x t x h] | Dimensions [w x d x h]



UT 33 · 120 x 44 x 72 cm

Design : BENJAMIN HANNE

SONDERMAßE SIND MÖGLICH
CUSTOM SIZES AVAILABLE

DATEN

- 15 mm stark - im klassischen Biegeradius gebogen
- Wandhalterung Edelstahl

FACTS

- 15 mm strong - with classic bending radius
- wall brackets stainless steel

OPTIWHITE

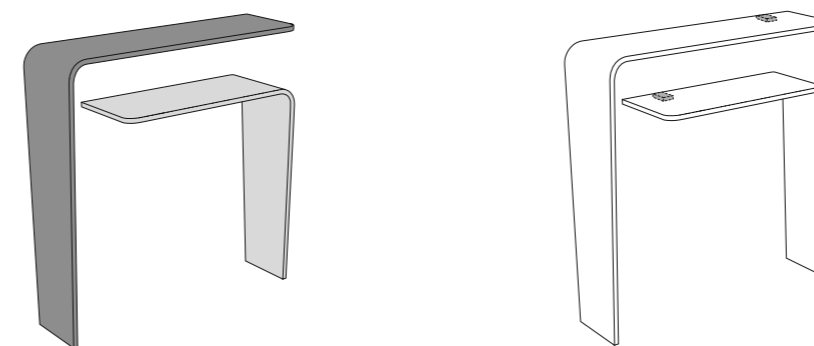
	Set 90 x 24 x 92 + 70 x 24 x 78 cm	Winkel groß 90 x 24 x 92 cm	Winkel klein 70 x 24 x 78 cm	
klar	LS OW k 1.990,-	LS - 1 OW k 1.240,-	LS - 2 OW k 1.090,-	clear
color in Serienfarbe (S. 2)	LS OW c 2.190,-	LS - 1 OW c 1.364,-	LS - 2 OW c 1.198,-	color in standard color (p. 2)

OPTIWHITE

Optionen

	SF + 99,-	SF + 99,-	SF + 99,-	options
Aufpreis Sonderfarbe zu Version color				surcharge special color to version color

Maße [b x t x h] | Dimensions [w x d x h]



LS OW c · 90 x 24 x 92 + 70 x 24 x 78 cm

LS OW k · 90 x 24 x 92 + 70 x 24 x 78 cm

Design : DREIECK DESIGN

DATEN

- Tischplatte 15 mm stark
- Tischfüße 5 x 5 cm :
 - Edelstahl fein gebürstet (Serie)
 - Edelstahl handpoliert (mit Aufpreis)

Bitte beachten Sie:

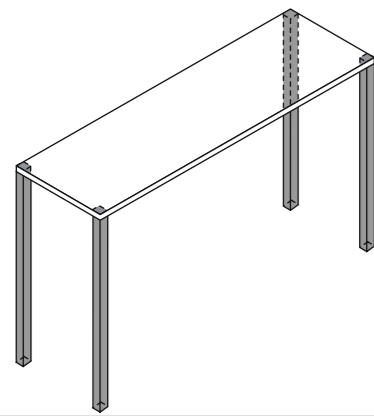
Die lackierten Ausführungen color und samtcolor auf **FLOATGLAS** sind nur für dunkle Farben (siehe Farben Seite 2) geeignet, da ansonsten die Wirkung erheblich von dem gewünschten Originalfarbton abweicht.

FACTS

- tabletop 15 mm strong
- table 5 x 5 cm :
 - finely brushed stainless steel (serial version)
 - stainless steel hand-polished (for additional charge)

Please note:

The lacquered models color and velvetcolor on **FLOATGLASS** are only suitable for dark colors (see colors page 2), as otherwise the effect can differ significantly from the desired original shade of color.



Q 2372 · 120 x 35 x 72 cm

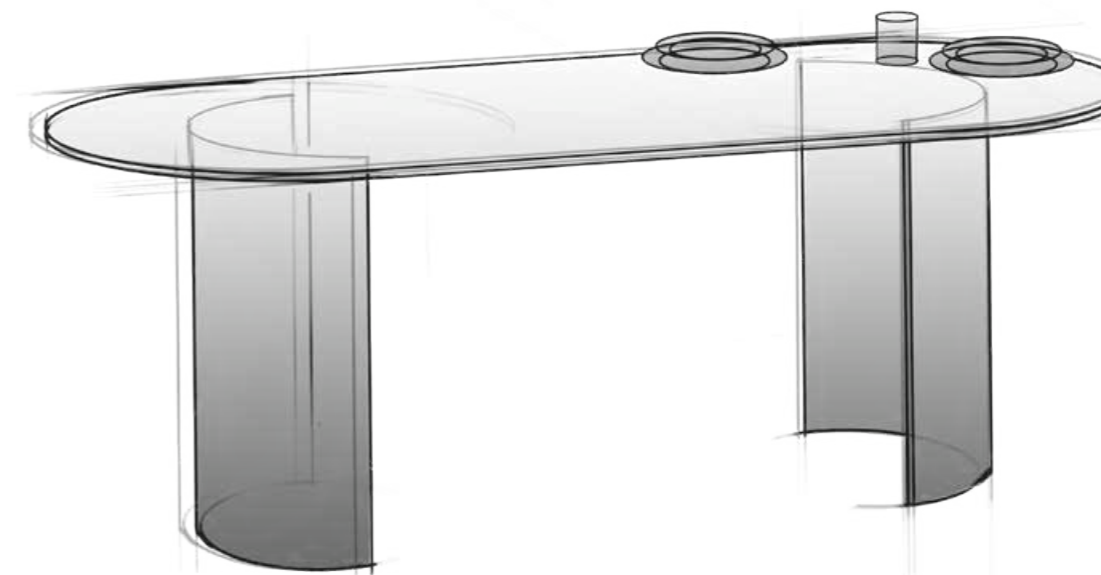
SONDERMAßE SIND MÖGLICH
CUSTOM SIZES AVAILABLE

FLOATGLAS	120 x 35 x 72 cm	FLOATGLASS
klar	Q 2372 k 1.078,-	clear
satiniert	Q 2372 s 1.249,-	satined
color in Serienfarbe (S. 2)	Q 2372 c 1.240,-	color in standard color (p. 2)
samtcolor in Serienfarbe (S. 2)	Q 2372 sc 1.411,-	velvetcolor in standard color (p. 2)

OPTIWHITE	120 x 35 x 72 cm	OPTIWHITE
klar	Q 2372 OW k 1.170,-	clear
satiniert	Q 2372 OW s 1.424,-	satined
color in Serienfarbe (S. 2)	Q 2372 OW c 1.330,-	color in standard color (p. 2)
samtcolor in Serienfarbe (S. 2)	Q 2372 OW sc 1.584,-	velvetcolor in standard color (p. 2)

Optionen		
Tischfüße Edelstahl handpoliert	Q7 hp + 398,-	tablefeet stainless steel hand-polished
Tischplatte Sonderfarbe zu color und samtcolor	SF + 99,-	table plate special color for version color and velvetcolor

Maße [b x t x h] | Dimensions [w x d x h]

ARBEIT + ESSEN
DESKS + DINING

CLASSIC	114
FLY	110
GK	115
JANUS T	112
JANUS TS	111
QUADRO	118
QUADRO MAGNUM	119
QUADRO SOLO	120
REMUS	116 - 117
SIRIUS SOLO	121
SLIDE	122
UT	113
WG	115

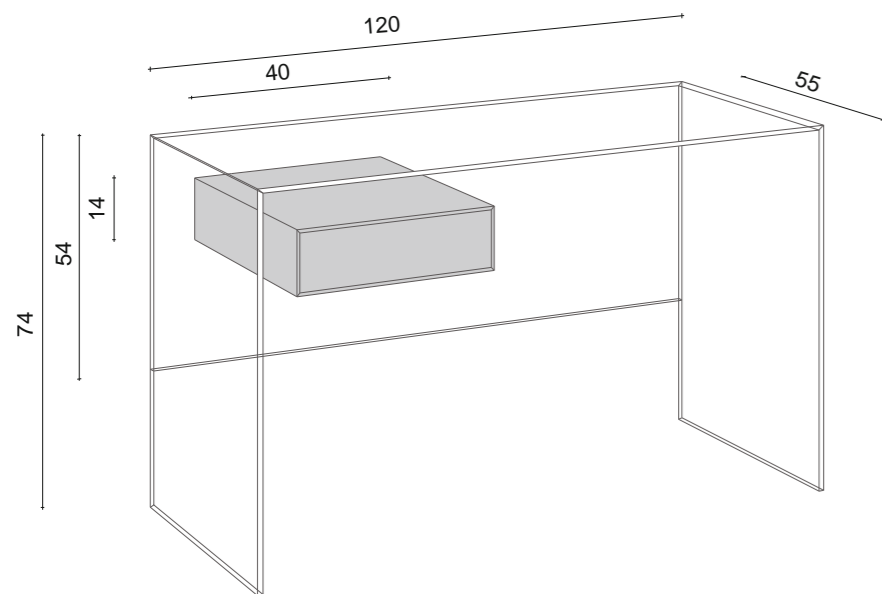
Design : VITOLD HEER

DATEN

- Korpus 10 mm stark - auf Gehrung
- Schubkastenelement MDF seidenmatt lackiert oder Massivholz Eiche / Nussbaum matt lackiert
- Schubkasten innen Eiche massiv verzinkt, mit push-pull Funktion
- Schubkasten links (Serie), als kostenlose Option rechts möglich

FACTS

- corpus 10 mm strong - mitred
- drawer element made of MDF silk mat lacquered or solid wood oak / walnut mat lacquered
- drawers inside made of solid oak finger joint, with push-pull function
- Drawer left (standard), possible on the right as a free option



FLY 120 · 120 x 55 x 72 cm

SONDERMAßE SIND MÖGLICH
CUSTOM SIZES AVAILABLE

FLOATGLAS		FLOATGLASS	
Glas klar	120 x 55 x 74 cm	Glass clear	
Schublade seidenmatt lackiert in Serienfarbe	FLY 120 c 2.140,-	Drawer lacquered silk mat in standard color	
Schublade Eiche	FLY 120 E 2.140,-	Drawer oak	
Schublade Nussbaum	FLY 120 N 2.590,-	Drawer walnut	

OPTIWHITE		OPTIWHITE	
Glas klar	120 x 55 x 74 cm	Glass clear	
Schublade seidenmatt lackiert in Serienfarbe	FLY 120 OW c 2.290,-	Drawer lacquered silk mat in standard color	
Schublade Eiche	FLY 120 OW E 2.290,-	Drawer oak	
Schublade Nussbaum	FLY 120 OW N 2.740,-	Drawer walnut	

Optionen		options
Schublade rechts (bitte angeben)	R + 0,-	Drawer on the right side (please specify)
Aufpreis Sonderfarbe	SF + 99,-	surcharge special color

Maße [b x t x h] | Dimensions [w x d x h]

Design : HELMUT KOPPENHAGEN

SONDERMAßE SIND MÖGLICH
CUSTOM SIZES AVAILABLE

DATEN

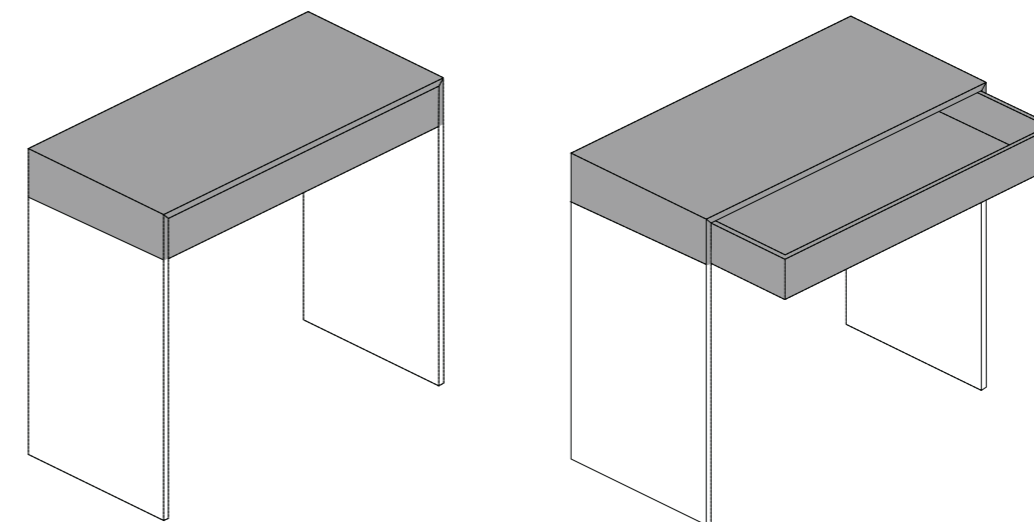
- 15 mm - auf Gehrung verschweißt
- mit integrierter Schublade mit push-pull Funktion
- Innenmaß Schublade: 82 x 32,5 cm

Bitte beachten Sie:

Die lackierten Ausführungen color und samtcolor auf **FLOATGLAS** sind nur für dunkle Farben (siehe Farben Seite 2) geeignet, da ansonsten die Wirkung erheblich von dem gewünschten Originalfarbton abweicht.

Please note:

The lacquered models color and velvetcolor on **FLOATGLASS** are only suitable for dark colors (see colors page 2), as otherwise the effect can differ significantly from the desired original shade of color.



JANUS TS · 93 x 45 x 76 cm

FACTS

- 15 mm - mitred
- integrated drawer with push-pull function
- inside dimension of the drawer: 82 x 32,5 cm

FLOATGLAS		FLOATGLASS	
	93 x 45 x 76 cm		
JANUS TS - Oberteil color in Serienfarbe (S. 2)	JTS c 2.278,-	JANUS TS - top color in standard color (p.2)	
JANUS TS - Oberteil color in Serienfarbe (S. 2)	JTS OW c 2.490,-	JANUS TS - top color in standard color (p.2)	
Optionen		options	
Aufpreis Sonderfarbe	SF + 99,-	surcharge special color	

DATEN

- 15 mm - auf Gehrung verschweißt

FACTS

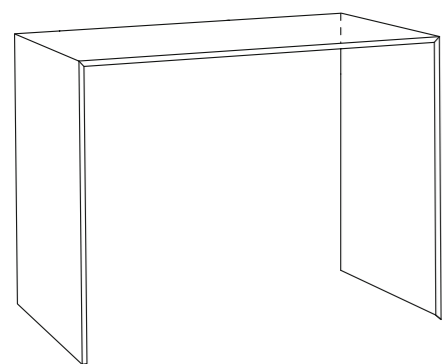
- 15 mm - mitred

Bitte beachten Sie:

Die lackierten Ausführungen color und samtcolor auf **FLOATGLAS** sind nur für dunkle Farben (siehe Farben Seite 2) geeignet, da ansonsten die Wirkung erheblich von dem gewünschten Originalfarbton abweicht.

Please note:

The lacquered models color and velvetcolor on **FLOATGLASS** are only suitable for dark colors (see colors page 2), as otherwise the effect can differ significantly from the desired original shade of color.



JANUS T · 100 x 60 x 75 cm

FLOATGLAS

	100 x 60 x 75 cm
JANUS T - klar	J T k 1.328,-
JANUS T - color in Serienfarbe (S. 2)	J T c 1.840,-
JANUS T - samtcolor in Serienfarbe (S. 2)	J T sc 2.440,-

FLOATGLASS

JANUS T - clear	
JANUS T - color in standard color (p.2)	
JANUS T - velvetcolor in standard color (p.2)	

OPTIWHITE

	100 x 60 x 75 cm
JANUS T - klar	J T OW k 1.740,-
JANUS T - color in Serienfarbe (S. 2)	J T OW c 2.252,-
JANUS T - samtcolor in Serienfarbe (S. 2)	J T OW sc 3.164,-

OPTIWHITE

JANUS T - clear	
JANUS T - color in standard color (p.2)	
JANUS T - velvetcolor in standard color (p.2)	

Optionen

Aufpreis Sonderfarbe zu Version c / sc	SF + 99,-
--	---------------------

options

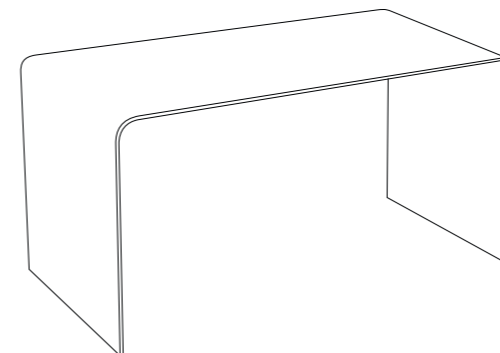
surcharge special color to version c / sc	
---	--

DATEN

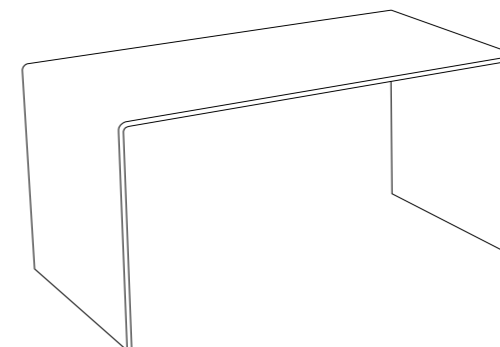
- UT 31 : 12 mm stark - im klassischen Biegeradius gebogen (r = ca. 50-60 mm)
- UT 61 : 15 mm stark - im engen Biegeradius gebogen (r = ca. 25 mm)

FACTS

- UT 31 : 12 mm strong - with classical bending radius (r = ca. 50-60 mm)
- UT 61 : 15 mm strong - with narrow bending radius (r = ca. 25 mm)



UT 28 - 12 mm stark | 12 mm thick · 120 x 65 x 72 cm
UT 31 - 12 mm stark | 12 mm thick · 140 x 70 x 72 cm



UT 61
15 mm stark | 15 mm thick · 140 x 70 x 73 cm

FLOATGLAS

	120 x 65 x 72 cm
U - Tisch - 12 mm stark im klassischen Biegeradius gebogen	UT 28 1.640,-

FLOATGLASS

	140 x 70 x 72/73 cm
U - table - 12 mm strong with classical bending radius	UT 31 1.798,-

OPTIWHITE

	120 x 65 x 72 cm
U - Tisch - 12 mm stark im klassischen Biegeradius gebogen	UT 28 OW 1.998,-

OPTIWHITE

	140 x 70 x 72/73 cm
U - table - 12 mm strong with classical bending radius	UT 31 OW 2.264,-

U - Tisch - 15 mm stark im engen Biegeradius gebogen	
--	--

U - table - 15 mm strong with narrow bending radius	UT 61 OW 2.890,-
---	----------------------------

Optionen

Zusätzlicher Aufpreis Sonderfarbe	SF + 99,-
-----------------------------------	---------------------

options

additional surcharge special color	SF + 99,-
------------------------------------	---------------------

Maße [b x t x h] | Dimensions [w x d x h]

Design : DREIECK DESIGN

SONDERMAßE SIND MÖGLICH
CUSTOM SIZES AVAILABLE

DATEN

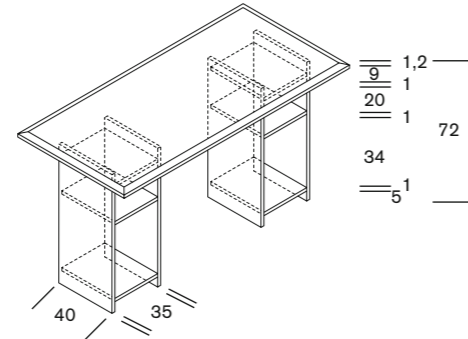
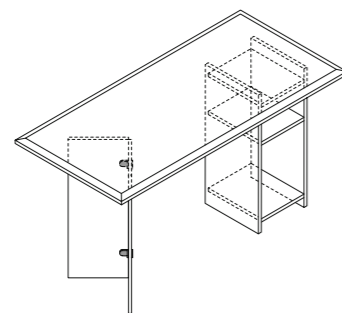
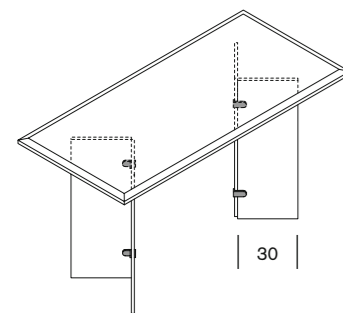
- Tischplatte 12 mm stark - mit Facette
- Untergestelle :
- Regal 10 mm stark - verschweißt
- Winkel 12 mm stark, mit Metallverbindungen wahlweise in :
 - glänzend verchromt (Serie)
 - velours verchromt (ohne Aufpreis)
 - 24 K hochglänzend vergoldet (ohne Aufpreis)

FACTS

- tabletop 15 mm strong – with facet
- base frames:
- shelf 10 mm strong – welded
- angles 12 mm strong, metal compounds available in:
 - high-gloss chrome (serial version)
 - chromed velour (without additional charge)
 - 24 K high-gloss gilded (without additional charge)

	FLOATGLAS		FLOATGLASS	
	140 x 80 x 72 cm	170 x 80 x 72 cm		
Untergestell : 2 Winkel	5531 1.468,-	5532 1.598,-	base frame : 2 angles	
Untergestell : 1 Winkel + 1 Regal	553106 1.848,-	553206 1.978,-	base frame : 1 angle + 1 shelf	
Untergestell : 2 Regale	5531206 2.228,-	5532206 2.358,-	base frame : 2 shelves	

	OPTIWHITE		OPTIWHITE	
	140 x 80 x 72 cm	170 x 80 x 72 cm		
Untergestell : 2 Winkel	5531 OW 1.878,-	5532 OW 2.028,-	base frame : 2 angles	
Untergestell : 1 Winkel + 1 Regal	553106 OW 2.298,-	553206 OW 2.448,-	base frame : 1 angle + 1 shelf	
Untergestell : 2 Regale	5531206 OW 2.718,-	5532206 OW 2.868,-	base frame : 2 shelves	



CLASSIC LINE
2 Winkel | 2 angles
5531 · 140 x 80 x 72 cm
5532 · 170 x 80 x 72 cm

CLASSIC LINE
1 Winkel + 1 Regal | 1 angle + 1 shelf
553106 · 140 x 80 x 72 cm
553206 · 170 x 80 x 72 cm

CLASSIC LINE
2 Regale | 2 shelves
5531206 · 140 x 80 x 72 cm
5532206 · 170 x 80 x 72 cm

Design : DREIECK DESIGN

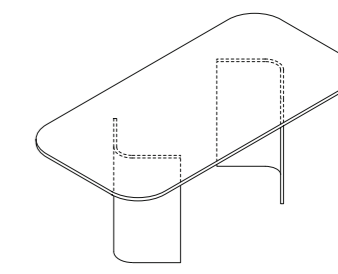
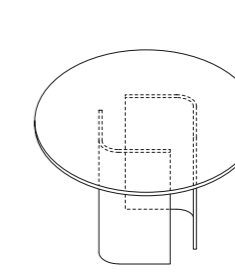
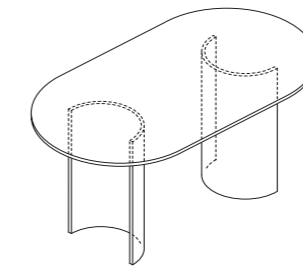
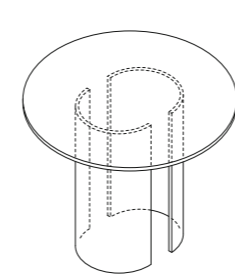
SONDERMAßE SIND MÖGLICH
CUSTOM SIZES AVAILABLE

DATEN	
- Tischplatte 12 mm stark	
- Untergestelle 10 mm stark, (können beliebig angeordnet werden)	
GK : annähernd halbrund gebogen (∅ ca. 50 cm),	
WG : winkelförmig gebogen (Diagonale ca. 50 cm)	

FACTS	
- tabletop 12 mm strong	
- base frames 10 mm strong, (can be arranged arbitrarily)	
GK : curved approximately semicircular (∅ ca. 50 cm),	
WG : curved angularly (diagonal ca. 50 cm)	

	FLOATGLAS						FLOATGLASS	
	110 ∅ x 72 cm	120 ∅ x 72 cm	130 ∅ x 72 cm	180 x 80 x 72 cm	180 x 100 x 72 cm	180 x 90 x 72 cm		
Tischplatte ohne Facette	GK / WG 24 1.740,-	GK / WG 26 1.862,-	GK / WG 27 1.979,-	GK 25 1.948,-	GK 28 2.112,-	WG 23 2.068,-	tabletop without facette	
Tischplatte mit Facette	GK / WG 24 F 2.234,-	GK / WG 26 F 2.348,-	GK / WG 27 F 2.499,-	GK 25 F 2.490,-	GK 28 F 2.684,-		tabletop with facette	

	OPTIWHITE						OPTIWHITE	
	110 ∅ x 72 cm	120 ∅ x 72 cm	130 ∅ x 72 cm	180 x 80 x 72 cm	180 x 100 x 72 cm	180 x 90 x 72 cm		
Tischplatte ohne Facette	GK / WG 24 OW 1.978,-	GK / WG 26 OW 2.109,-	GK / WG 27 OW 2.299,-	GK 25 OW 2.220,-	GK 28 OW 2.454,-	WG 23 OW 2.348,-	tabletop without facette	
Tischplatte mit Facette	GK / WG 24 OW F 2.472,-	GK / WG 26 OW F 2.595,-	GK / WG 27 OW F 2.819,-	GK 25 OW F 2.762,-	GK 28 OW F 3.026,-		tabletop with facette	



GK 24 · 110 ∅ x 72 cm
GK 26 · 120 ∅ x 72 cm
GK 27 · 130 ∅ x 72 cm

GK 25 · 180 x 80 x 72 cm
GK 28 · 180 x 100 x 72 cm

WG 24 · 110 ∅ x 72 cm
WG 26 · 120 ∅ x 72 cm
WG 27 · 130 ∅ x 72 cm

WG 23 · 180 x 90 x 72 cm

Design : DREIECK DESIGN

DATEN

- Tischplatte 15 mm stark
- Tischfüße in Holz - 8 x 8 cm :
 - Echtholz - Furnier : Kirschbaum, Nussbaum oder Wildeiche
 - oder seidenmatt lackiert in einer DREIECK Serienfarbe (siehe Seite 2) (Sonderfarbe gegen Aufpreis möglich)

Bitte beachten Sie:

Die lackierten Ausführungen color und samtcolor auf FLOATGLAS sind nur für dunkle Farben (siehe Farben Seite 2) geeignet, da ansonsten die Wirkung erheblich von dem gewünschten Originalfarbton abweicht.

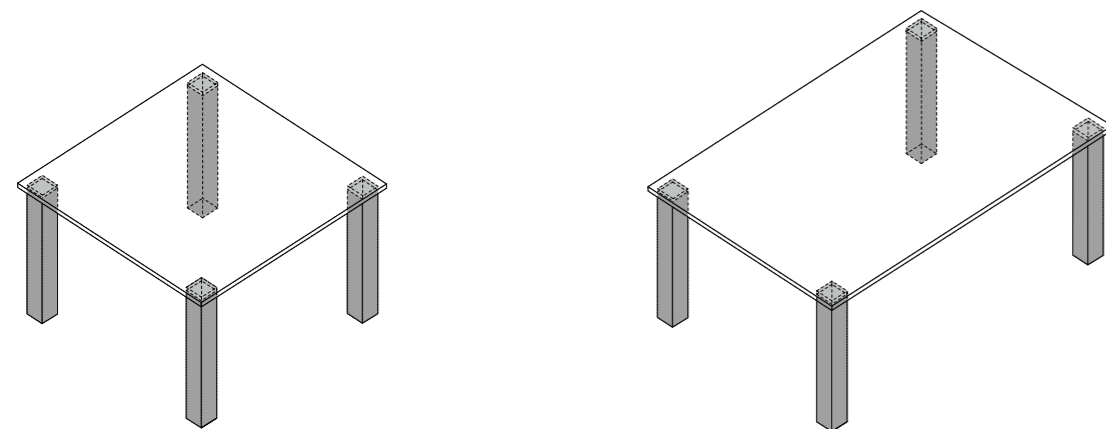
**SONDERMAßE SIND MÖGLICH
CUSTOM SIZES AVAILABLE**

FACTS

- tabletop 15 mm strong
- wooden table feet :
 - real wood veneer : cherry wood, walnut or wild oak
 - or silk mat lacquered in a DREIECK standard color (see page 2) (special color possible for additional fee)

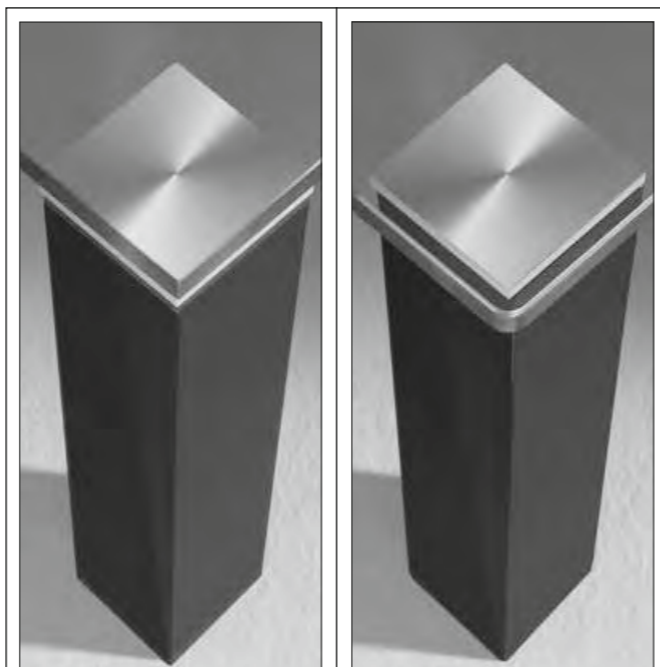
Please note:

The lacquered models color and velvetcolor on FLOATGLASS are only suitable for dark colors (see colors page 2), as otherwise the effect can differ significantly from the desired original shade of color.



QUADRO quadratisch | quadratic
RM 1172 · 100 x 100 x 72 cm

QUADRO rechteckig | rectangular
RM 3772 · 130 x 70 x 72 cm
RM 4872 · 140 x 80 x 72 cm
RM 1672 · 160 x 90 x 72 cm
RM 1872 · 180 x 100 x 72 cm
RM 2072 · 200 x 100 x 72 cm



[e] Tischplatte eckig mit bündigem Fuß
[e] Table plate with sharp corner, feet flush with plate

[r] Tischplatte mit Rundercke und ingerücktem Fuß
[r] Table plate with round corner, feet shifted inside

LOATGLAS

	100 x 100 x 72 cm	130 x 70 x 72 cm	140 x 80 x 72 cm	160 x 90 x 72 cm	180 x 100 x 72 cm	200 x 100 x 72 cm	LOATGLASS
klar	RM 1172 k 1.574,-	RM 3772 k 1.548,-	RM 4872 k 1.690,-	RM 1672 k 1.980,-	RM 1872 k 2.178,-	RM 2072 k 2.364,-	clear
satiniert	RM 1172 s 1.984,-	RM 3772 s 1.904,-	RM 4872 s 2.149,-	RM 1672 s 2.568,-	RM 1872 s 2.912,-	RM 2072 s 3.184,-	satined
color in Serienfarbe (S. 2)	RM 1172 c 1.924,-	RM 3772 c 1.868,-	RM 4872 c 2.074,-	RM 1672 c 2.484,-	RM 1872 c 2.798,-	RM 2072 c 3.064,-	color in standard color (p. 2)
samtcolor in Serienfarbe (S. 2)	RM 1172 sc 2.334,-	RM 3772 sc 2.242,-	RM 4872 sc 2.534,-	RM 1672 sc 3.072,-	RM 1872 sc 3.532,-	RM 2072 sc 3.884,-	velvetcolor in standard color (p. 2)

OPTIWHITE

	100 x 100 x 72 cm	130 x 70 x 72 cm	140 x 80 x 72 cm	160 x 90 x 72 cm	180 x 100 x 72 cm	200 x 100 x 72 cm	OPTIWHITE
klar	RM 1172 OW k 1.752,-	RM 3772 OW k 1.708,-	RM 4872 OW k 1.915,-	RM 1672 OW k 2.272,-	RM 1872 OW k 2.590,-	RM 2072 OW k 2.790,-	clear
satiniert	RM 1172 OW s 2.360,-	RM 3772 OW s 2.264,-	RM 4872 OW s 2.594,-	RM 1672 OW s 3.147,-	RM 1872 OW s 3.690,-	RM 2072 OW s 3.998,-	satined
color in Serienfarbe (S. 2)	RM 1172 OW c 2.102,-	RM 3772 OW c 2.028,-	RM 4872 OW c 2.299,-	RM 1672 OW c 2.776,-	RM 1872 OW c 3.210,-	RM 2072 OW c 3.490,-	color in standard color (p. 2)
samtcolor in Serienfarbe (S. 2)	RM 1172 OW sc 2.710,-	RM 3772 OW sc 2.584,-	RM 4872 OW sc 2.978,-	RM 1672 OW sc 3.649,-	RM 1872 OW sc 4.310,-	RM 2072 OW sc 4.698,-	velvetcolor in standard color (p. 2)

Optionen

	r	r	r	r	r	r	options
Tischplatte mit Rundercken	+ 96,-	+ 96,-	+ 96,-	+ 96,-	+ 96,-	+ 96,-	special color to version c / sc
Aufpreis Tischplatte Sonderfarbe zu c / sc	SF + 99,-	SF + 99,-	SF + 99,-	SF + 99,-	SF + 99,-	SF + 99,-	table plate special color to version c / sc

BITTE AUSFÜHRUNG DER TISCHFÜSSE ANGEBEN :
Echtholz furnier : Kirschbaum, Nussbaum, Wildeiche ODER
seidenmatt lackiert : Farben siehe Seite 2

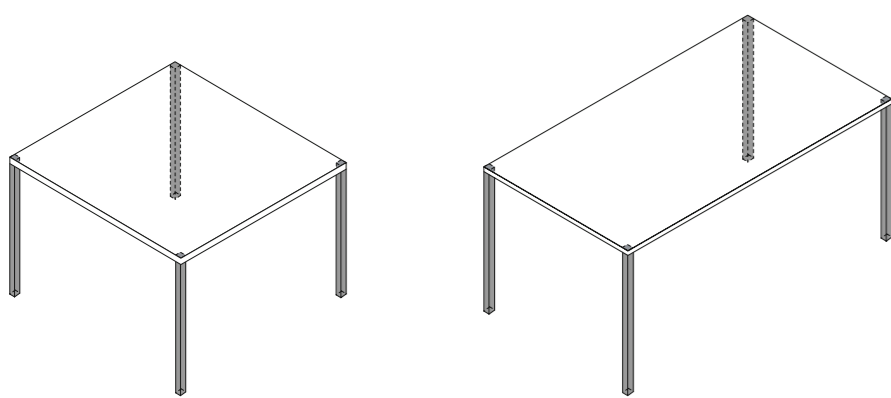
PLEASE CHOOSE FEET VERSION :
real wood veneer : cherry wood, walnut, wild oak OR
silk mat lacquered : colors see page 2

Design : DREIECK DESIGN

SONDERMAßE SIND MÖGLICH
CUSTOM SIZES AVAILABLE

DATEN
- Tischplatte 15 mm stark
- Tischfüße 5 x 5 cm :
- Edelstahl fein gebürstet (Serie)
- Edelstahl handpoliert (mit Aufpreis)

FACTS
- tabletop 15 mm strong
- table feet 5 x 5 cm :
- finely brushed stainless steel (serial version)
- stainless steel hand-polished (for additional charge)



QUADRO quadratisch | quadratic
Q 1172 · 100 x 100 x 72 cm

QUADRO rechteckig | rectangular
Q 3772 · 130 x 70 x 72 cm
Q 4872 · 140 x 80 x 72 cm

FLOATGLAS	100 x 100 x 72 cm	130 x 70 x 72 cm	140 x 80 x 72 cm	FLOATGLASS
klar	Q 1172 k 1.349,-	Q 3772 k 1.323,-	Q 4872 k 1.464,-	clear
satiniert	Q 1172 s 1.759,-	Q 3772 s 1.679,-	Q 4872 s 1.924,-	satined
color in Serienfarbe (S. 2)	Q 1172 c 1.699,-	Q 3772 c 1.643,-	Q 4872 c 1.848,-	color in standard color (p. 2)
samtcolor in Serienfarbe (S. 2)	Q 1172 sc 2.109,-	Q 3772 sc 2.017,-	Q 4872 sc 2.308,-	velvetcolor in standard color (p. 2)

OPTIWHITE	100 x 100 x 72 cm	130 x 70 x 72 cm	140 x 80 x 72 cm	OPTIWHITE
klar	Q 1172 OW k 1.527,-	Q 3772 OW k 1.483,-	Q 4872 OW k 1.690,-	clear
satiniert	Q 1172 OW s 2.135,-	Q 3772 OW s 2.039,-	Q 4872 OW s 2.368,-	satined
color in Serienfarbe (S. 2)	Q 1172 OW c 1.877,-	Q 3772 OW c 1.803,-	Q 4872 OW c 2.074,-	color in standard color (p. 2)
samtcolor in Serienfarbe (S. 2)	Q 1172 OW sc 2.485,-	Q 3772 OW sc 2.359,-	Q 4872 OW sc 2.752,-	velvetcolor in standard color (p. 2)

Optionen	options			
Aufpreis Tischfüße Edelstahl handpoliert	Q7 hp + 398,-	Q7 hp + 398,-	Q7 hp + 398,-	surcharge table feet stainless steel hand-polished
Aufpreis Tischplatte Sonderfarbe zu c / sc	SF + 99,-	SF + 99,-	SF + 99,-	surcharge table plate special color to version c / sc

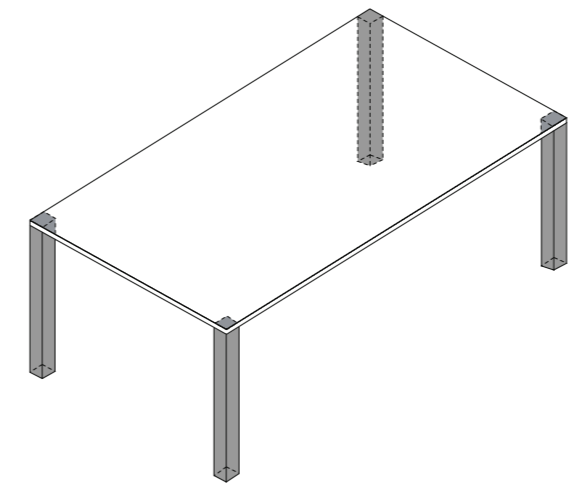
Maße [b x t x h] | Dimensions [w x d x h]

Design : DREIECK DESIGN

SONDERMAßE SIND MÖGLICH
CUSTOM SIZES AVAILABLE

DATEN
- Tischplatte 15 mm stark
- Tischfüße 8 x 8 cm :
- Edelstahl fein gebürstet (Serie)
- Edelstahl handpoliert (mit Aufpreis)

FACTS
- tabletop 15 mm strong
- table feet 8 x 8 cm :
- finely brushed stainless steel (serial version)
- stainless steel hand-polished (for additional charge)



QUADRO MAGNUM
QM 1672 · 160 x 90 x 72 cm
QM 1872 · 180 x 100 x 72 cm
QM 2072 · 200 x 100 x 72 cm

FLOATGLAS	160 x 90 x 72 cm	180 x 100 x 72 cm	200 x 100 x 72 cm	FLOATGLASS
klar	QM 1672 k 2.180,-	QM 1872 k 2.378,-	QM 2072 k 2.564,-	clear
satiniert	QM 1672 s 2.768,-	QM 1872 s 3.112,-	QM 2072 s 3.384,-	satined
color in Serienfarbe (S. 2)	QM 1672 c 2.684,-	QM 1872 c 2.998,-	QM 2072 c 3.264,-	color in standard color (p. 2)
samtcolor in Serienfarbe (S. 2)	QM 1672 sc 3.272,-	QM 1872 sc 3.732,-	QM 2072 sc 4.084,-	velvetcolor in standard color (p. 2)

OPTIWHITE	160 x 90 x 72 cm	180 x 100 x 72 cm	200 x 100 x 72 cm	OPTIWHITE
klar	QM 1672 OW k 2.472,-	QM 1872 OW k 2.790,-	QM 2072 OW k 2.990,-	clear
satiniert	QM 1672 OW s 3.347,-	QM 1872 OW s 3.890,-	QM 2072 OW s 4.198,-	satined
color in Serienfarbe (S. 2)	QM 1672 OW c 2.976,-	QM 1872 OW c 3.410,-	QM 2072 OW c 3.690,-	color in standard color (p. 2)
samtcolor in Serienfarbe (S. 2)	QM 1672 OW sc 3.849,-	QM 1872 OW sc 4.510,-	QM 2072 OW sc 4.898,-	velvetcolor in standard color (p. 2)

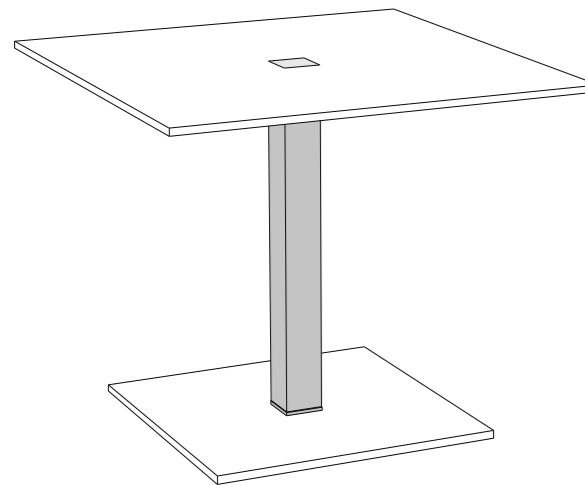
Optionen	options			
Aufpreis Tischfüße Edelstahl handpoliert	QM7 hp + 498,-	QM7 hp + 498,-	QM7 hp + 498,-	surcharge table feet stainless steel hand-polished
Aufpreis Tischplatte Sonderfarbe zu c / sc	SF + 99,-	SF + 99,-	SF + 99,-	surcharge table plate speci- al color to version c / sc

Maße [b x t x h] | Dimensions [w x d x h]

Design : DREIECK DESIGN

DATEN
- Tischplatten 15 mm stark
- Mittelfuß 8 x 8 cm :
- Edelstahl fein gebürstet (Serie)
- Edelstahl handpoliert (mit Aufpreis)
- Bodenplatte: Ausführung wie Tischplatte

FACTS
- tabletops 15 mm strong
- table foot 8 x 8 cm :
- finely brushed stainless steel (serial version)
- stainless steel hand-polished (for additional charge)
- bottom plate: version like table top



QUADRO SOLO
QS 7774 · 70 x 70 x 74 cm
QS 8874 · 80 x 80 x 74 cm
QS 9974 · 90 x 90 x 74 cm
QS 1174 · 100 x 100 x 74 cm

SONDERMAßE SIND MÖGLICH
CUSTOM SIZES AVAILABLE

FLOATGLAS					FLOATGLASS
Tisch- und Bodenplatte	70 x 70 x 74 cm	80 x 80 x 74 cm	90 x 90 x 74 cm	100 x 100 x 74 cm	Top- and bottom plate
klar	QS 7774 k 1.074,-	QS 8874 k 1.140,-	QS 9974 k 1.222,-	QS 1174 k 1.298,-	clear
satiniert	QS 7774 s 1.340,-	QS 8874 s 1.468,-	QS 9974 s 1.658,-	QS 1174 s 1.810,-	satined
color in Serienfarbe (S. 2)	QS 7774 c 1.329,-	QS 8874 c 1.440,-	QS 9974 c 1.612,-	QS 1174 c 1.754,-	color in standard color (p. 2)
samtcolor in Serienfarbe (S. 2)	QS 7774 sc 1.595,-	QS 8874 sc 1.768,-	QS 9974 sc 2.048,-	QS 1174 sc 2.266,-	velvetcolor in standard color (p. 2)

OPTIWHITE					OPTIWHITE
Tisch- und Bodenplatte	70 x 70 x 74 cm	80 x 80 x 74 cm	90 x 90 x 74 cm	100 x 100 x 74 cm	Top- and bottom plate
klar	QS 7774 OW k 1.208,-	QS 8874 OW k 1.299,-	QS 9974 OW k 1.390,-	QS 1174 OW k 1.499,-	clear
satiniert	QS 7774 OW s 1.598,-	QS 8874 OW s 1.784,-	QS 9974 OW s 2.034,-	QS 1174 OW s 2.259,-	satined
color in Serienfarbe (S. 2)	QS 7774 OW c 1.464,-	QS 8874 OW c 1.599,-	QS 9974 OW c 1.780,-	QS 1174 OW c 1.955,-	color in standard color (p. 2)
samtcolor in Serienfarbe (S. 2)	QS 7774 OW sc 1.854,-	QS 8874 OW sc 2.084,-	QS 9974 OW sc 2.424,-	QS 1174 OW sc 2.715,-	velvetcolor in standard color (p. 2)

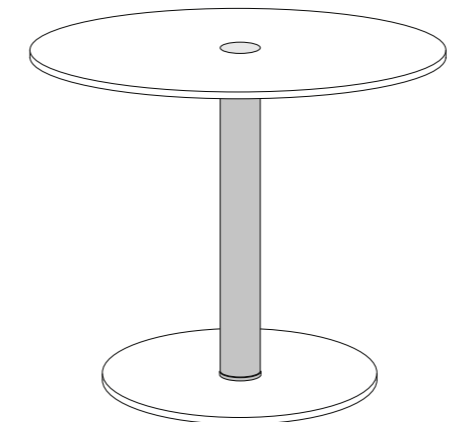
Optionen					options
Aufpreis Tischfuß Edelstahl handpoliert	hp + 140,-	hp + 140,-	hp + 140,-	hp + 140,-	surcharge table foot stainless steel hand-polished
Aufpreis Tischplatte Sonderfarbe zu c / sc	SF + 99,-	SF + 99,-	SF + 99,-	SF + 99,-	surcharge table plate special color to version c / sc

Maße [b x t x h] | Dimensions [w x d x h]

Design : DREIECK DESIGN

DATEN
- Tischplatte 15 mm stark
- Tischfuß 80 mm ø, wahlweise in :
- Edelstahl fein gebürstet (Serie)
- glänzend verchromt (mit Aufpreis)
- Bodenplatte 40,5 cm ø wahlweise in:
- Ausführung wie Tischplatte, Glas 15 mm stark (Serie)
- Stahl glänzend verchromt (mit Aufpreis)

FACTS
- tabletop 15 mm strong
- table foot 80 mm ø available in:
- finely brushed stainless steel (serial version)
- high-gloss chrome (for additional charge)
- bottom plate 40,5 cm, available in:
- version like table top, 15 mm strong glass (serial version)
- steel glossy chromed (for additional charge)



SIRIUS SOLO
S 7074 · 70 ø x 74 cm
S 8074 · 80 ø x 74 cm
S 9074 · 90 ø x 74 cm
S 1074 · 100 ø x 74 cm

SONDERMAßE SIND MÖGLICH
CUSTOM SIZES AVAILABLE

FLOATGLAS					FLOATGLASS
Tisch- und Bodenplatte	70 ø x 74 cm	80 ø x 74 cm	90 ø x 74 cm	100 ø x 74 cm	Top- and bottom plate
klar	S 7074 k 1.120,-	S 8074 k 1.179,-	S 9074 k 1.249,-	S 1074 k 1.324,-	clear
satiniert	S 7074 s 1.386,-	S 8074 s 1.508,-	S 9074 s 1.685,-	S 1074 s 1.836,-	satined
color in Serienfarbe (S. 2)	S 7074 c 1.375,-	S 8074 c 1.479,-	S 9074 c 1.639,-	S 1074 c 1.780,-	color in standard color (p. 2)
samtcolor in Serienfarbe (S. 2)	S 7074 sc 1.640,-	S 8074 sc 1.808,-	S 9074 sc 2.074,-	S 1074 sc 2.292,-	velvetcolor in standard color (p. 2)

OPTIWHITE					OPTIWHITE
Tisch- und Bodenplatte	70 ø x 74 cm	80 ø x 74 cm	90 ø x 74 cm	100 ø x 74 cm	Top- and bottom plate
klar	S 7074 OW k 1.258,-	S 8074 OW k 1.348,-	S 9074 OW k 1.438,-	S 1074 OW k 1.549,-	clear
satiniert	S 7074 OW s 1.648,-	S 8074 OW s 1.834,-	S 9074 OW s 2.082,-	S 1074 OW s 2.309,-	satined
color in Serienfarbe (S. 2)	S 7074 OW c 1.512,-	S 8074 OW c 1.648,-	S 9074 OW c 1.828,-	S 1074 OW c 2.005,-	color in standard color (p. 2)
samtcolor in Serienfarbe (S. 2)	S 7074 OW sc 1.899,-	S 8074 OW sc 2.134,-	S 9074 OW sc 2.472,-	S 1074 OW sc 2.764,-	velvetcolor in standard color (p. 2)

Optionen					options
glänzend verchromter Tischfuß	gl + 49,-	gl + 49,-	gl + 49,-	gl + 49,-	high-gloss chrome table foot
Bodenplatte glänzend verchromt statt Glas- bodenplatte	BP gl + 149,-	BP gl + 149,-	BP gl + 149,-	BP gl + 149,-	Bottom plate glossy chromed instead of glass bottom plate
Aufpreis Tischplatte Sonderfarbe zu c / sc	SF + 99,-	SF + 99,-	SF + 99,-	SF + 99,-	surcharge table plate special color to version c / sc

Maße [b x t x h] | Dimensions [w x d x h]

Design : DREIECK DESIGN

SONDERMAßE SIND MÖGLICH
CUSTOM SIZES AVAILABLE

DATEN

- Tischplatte 10 mm stark, unterseitig lackiert in Serienfarbe (S. 2)
- Mittelfuß gänzend verchromt mit Liftfunktion
(Höhe der Tischplatte 46 - 76 cm stufenlos einstellbar)
- Bodenplatte wahlweise Chrom oder Glas 15 mm klar

FACTS

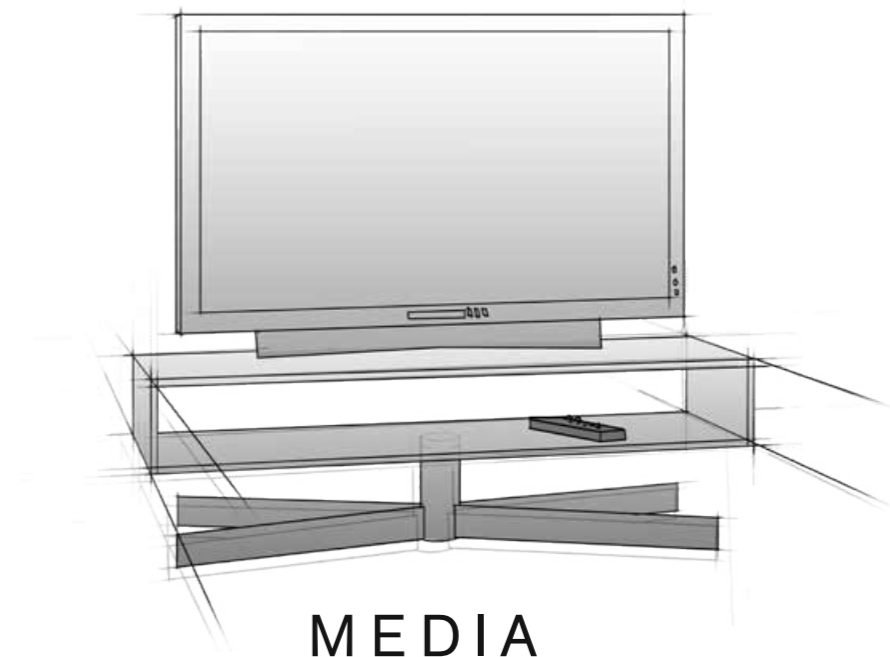
- tabletop 10 mm strong, lacquered from below in standard color (p. 2)
- table foot chromed with lift function
(stepless adjustable height of table top 46 - 76 cm)
- bottom plate chromed steel or glass clear 15 mm strong

	50 ø x 46-76	60 ø x 46-76	70 ø x 46-76	
OPTIWHITE color Bodenplatte Glas klar	SLIDE G 50 OW c 1.378,-	SLIDE G 60 OW c 1.484,-	SLIDE G 70 OW c 1.590,-	OPTIWHITE color groundplate glass clear
OPTWIHTIE samtcolor Bodenplatte Glas klar	SLIDE G 50 OW sc 1.474,-	SLIDE G 60 OW sc 1.598,-	SLIDE G 70 OW sc 1.722,-	OPTWIHTIE velvet color groundplate glass clear
OPTIWHITE color Fußelement Chrom	SLIDE C 50 OW c 1.524,-	SLIDE C 60 OW c 1.630,-	SLIDE C 70 c 1.736,-	OPTIWHITE color groundplate chromed
OPTIWHITE samtcolor Fußelement Chrom	SLIDE C 50 OW sc 1.620,-	SLIDE C 60 OW sc 1.744,-	SLIDE C 70 OW sc 1.868,-	OPTWIHTIE velvet color groundplate chromed

Optionen				options
Aufpreis Tischplatte Sonderfarbe zu c / sc	SF + 99,-	SF + 99,-	SF + 99,-	surcharge table plate special color to version c / sc



SLIDE C 70 OW c · 70 ø x 46-76 cm



MEDIA

ARCADIA	128 - 129
BRIDGE	134
CD 210 - 560	145
CD 224 - 616	144
CD TOWER	141
CD WANDREGALE	146 - 147
CUBE	142 - 143
DIOGENES	138
FLY TV	124 - 127
GC	139
HIFI	139
JANUS IX - X	131
JANUS XX - XXX	132 - 133
LEVEL	137
LOGO	130
MEDIA	136
PILE	140
VISION	135

Design : VITOLD HEER

SONDERMAßE SIND MÖGLICH
CUSTOM SIZES AVAILABLE

KORPUS FLOATGLAS KLAR	91 x 36 x 42 cm mit 2 Schubladen with 2 drawers	127 x 36 x 42 cm mit 2 Schubladen with 2 drawers	162 x 36 x 42 cm mit 3 Schubladen with 3 drawers	CORPUS FLOATGLASS CLEAR
Schubladenelement MDF lackiert	FLY TV 91 c 1.980,-	FLY TV 127 c 2.340,-	FLY TV 162 c 2.964,-	Drawer element MDF lacquered
Schubladenelement massiv Eiche	FLY TV 91 E 1.980,-	FLY TV 127 E 2.340,-	FLY TV 162 E 2.964,-	Drawer element solid wood oak
Schubladenelement massiv Nussbaum	FLY TV 91 N 2.740,-	FLY TV 127 N 3.174,-	FLY TV 162 N 3.974,-	Drawer element solid wood walnut
Schubladenelement MDF Glamour Lack gold, kupfer oder silber (bitte gewünschte Variante angeben)	FLY TV 91 G 2.298,-	FLY TV 127 G 2.698,-	FLY TV 162 G 3.240,-	Drawer element Glamour lacquered gold, copper or silver (please specify desired version)

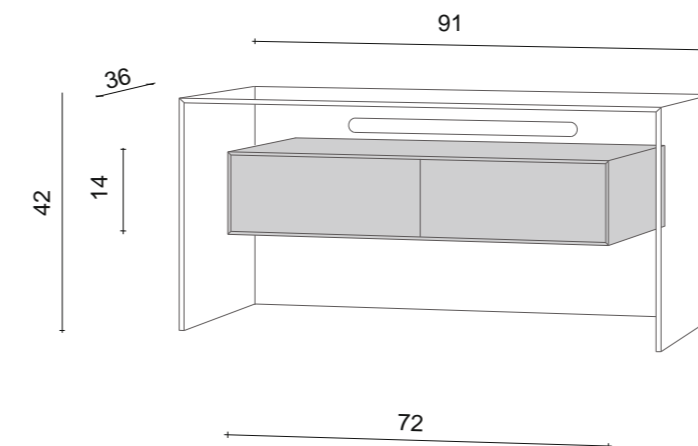
KORPUS OPTIWHITE KLAR	91 x 36 x 42 cm mit 2 Schubladen with 2 drawers	127 x 36 x 42 cm mit 2 Schubladen with 2 drawers	162 x 36 x 42 cm mit 3 Schubladen with 3 drawers	CORPUS OPTIWHITE CLEAR
Schubladenelement MDF lackiert	FLY TV 91 OW c 2.180,-	FLY TV 127 OW c 2.640,-	FLY TV 162 OW c 3.364,-	Drawer element MDF lacquered
Schubladenelement massiv Eiche	FLY TV 91 OW E 2.180,-	FLY TV 127 OW E 2.640,-	FLY TV 162 OW E 3.364,-	Drawer element solid wood oak
Schubladenelement massiv Nussbaum	FLY TV 91 OW N 2.940,-	FLY TV 127 OW N 3.474,-	FLY TV 162 OW N 4.374,-	Drawer element solid wood walnut
Schubladenelement MDF Glamour Lack gold, kupfer oder silber (bitte gewünschte Variante angeben)	FLY TV 91 OW G 2.498,-	FLY TV 127 OW G 2.998,-	FLY TV 162 OW G 3.640,-	Drawer element Glamour lacquered gold, copper or silver (please specify desired version)

Optionen	options			
Aufpreis Sonderfarbe zu Version MDF lackiert	SF + 99,-	SF + 99,-	SF + 99,-	Aufpreis Sonderfarbe zu Version MDF lackiert

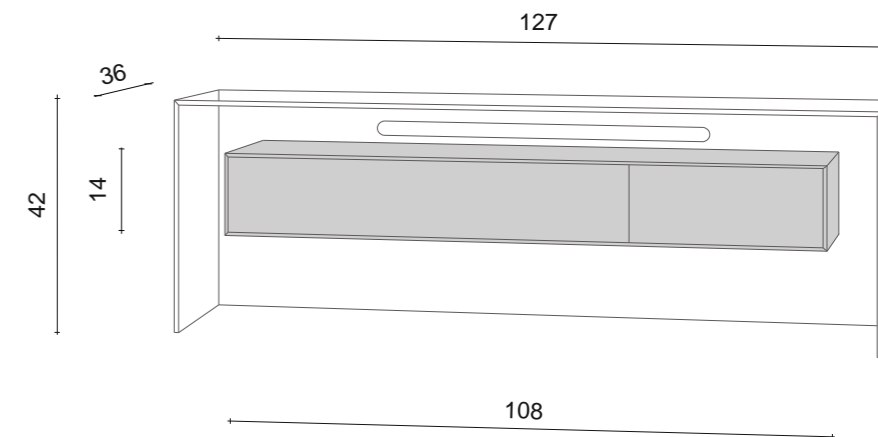
Maße [b x t x h] | Dimensions [w x d x h]

DATEN
- Korpus 10 mm stark - auf Gehrung
- Schubkastenelement MDF seidenmatt lackiert oder MDF Glamour Lack gold, kupfer oder silber lackiert oder Massivholz Eiche / Nussbaum matt lackiert
- Schubkasten innen Eiche massiv verzinkt, mit push-pull Funktion
- Rückwand mit Langloch zur Kabeldurchführung

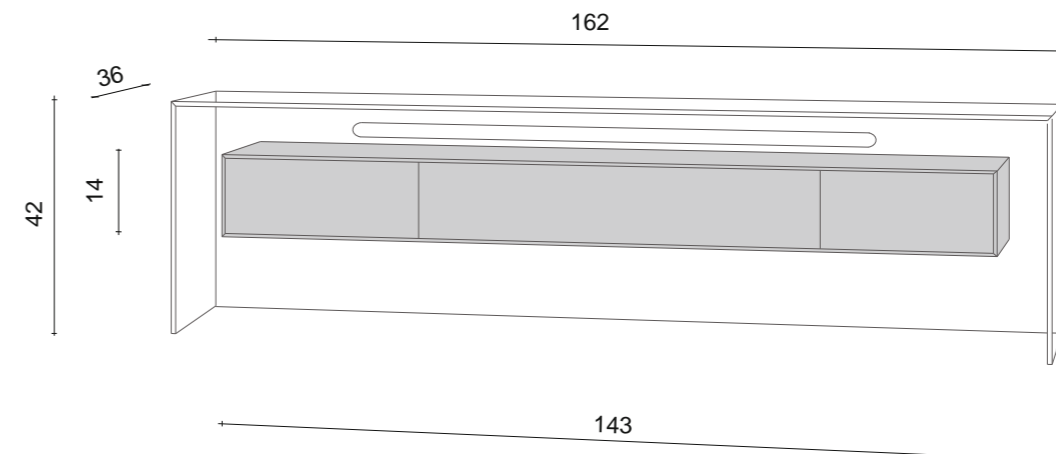
FACTS
- corpus 10 mm strong - mitred
- drawer element made of MDF silk mat lacquered or MDF glamour lacquered gold, copper or silver or solid wood oak / walnut mat lacquered
- drawers inside made of solid oak finger joint, with push-pull function
- rear panel with slot for cable entry



FLY 91 · 91 x 36 x 42 cm



FLY 127 · 127 x 36 x 42 cm



FLY 162 · 162 x 36 x 42 cm

Design : VITOLD HEER

SONDERMÄßE SIND MÖGLICH
CUSTOM SIZES AVAILABLE

KORPUS DARK EDITION Parsol grau	91 x 36 x 42 cm mit 2 Schubladen with 2 drawers	127 x 36 x 42 cm mit 2 Schubladen with 2 drawers	162 x 36 x 42 cm mit 3 Schubladen with 3 drawers	CORPUS DARK EDITION Parsol grey
Schubladenelement MDF lackiert	FLY TV 91 Pg c 2.280,-	FLY TV 127 Pg c 2.790,-	FLY TV 162 Pg c 3.564,-	Drawer element MDF lacquered
Schubladenelement massiv Eiche	FLY TV 91 Pg E 2.280,-	FLY TV 127 Pg E 2.790,-	FLY TV 162 Pg E 3.564,-	Drawer element solid wood oak
Schubladenelement massiv Nussbaum	FLY TV 91 Pg N 3.040,-	FLY TV 127 Pg N 3.624,-	FLY TV 162 Pg N 4.574,-	Drawer element solid wood walnut
Schubladenelement MDF Glamour Lack gold oder kupfer (bitte gewünschte Variante angeben)	FLY TV 91 DARK G 2.598,-	FLY TV 127 Pg G 3.148,-	FLY TV 162 Pg G 3.840,-	Drawer element Glamour lacquered gold or copper (please specify desired version)

Optionen				options
Aufpreis Sonderfarbe zu Version color	SF + 99,-	SF + 99,-	SF + 99,-	surcharge special color to version color

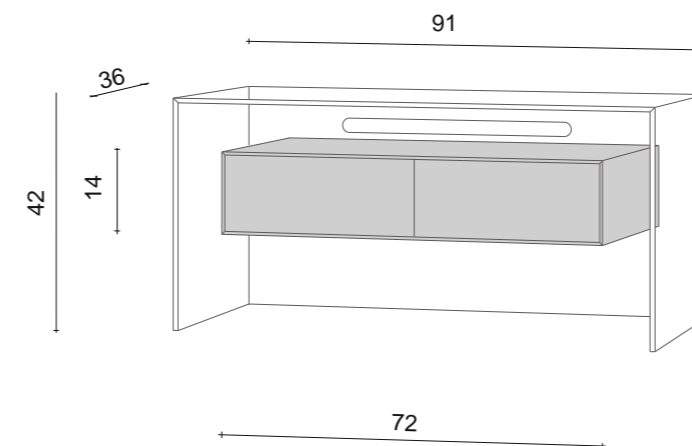
Maße [b x t x h] | Dimensions [w x d x h]

DATEN

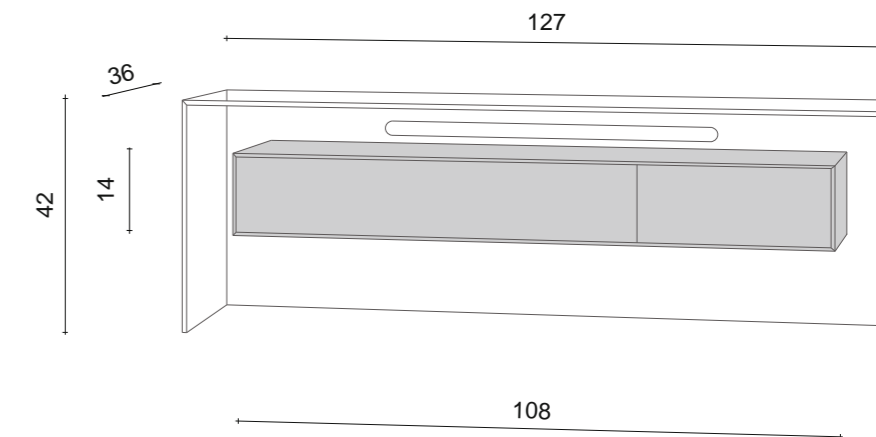
- Korpus 10 mm stark - auf Gehrung
- Schubkastenelement MDF seidenmatt lackiert **oder**
MDF Glamour Lack gold, kupfer oder silber lackiert **oder**
Massivholz Eiche / Nussbaum matt lackiert
- Schubkasten innen Eiche massiv verzinkt, mit push-pull Funktion
- Rückwand mit Langloch zur Kabeldurchführung
- DARK EDITION: Glaskorpus Parsol grau

FACTS

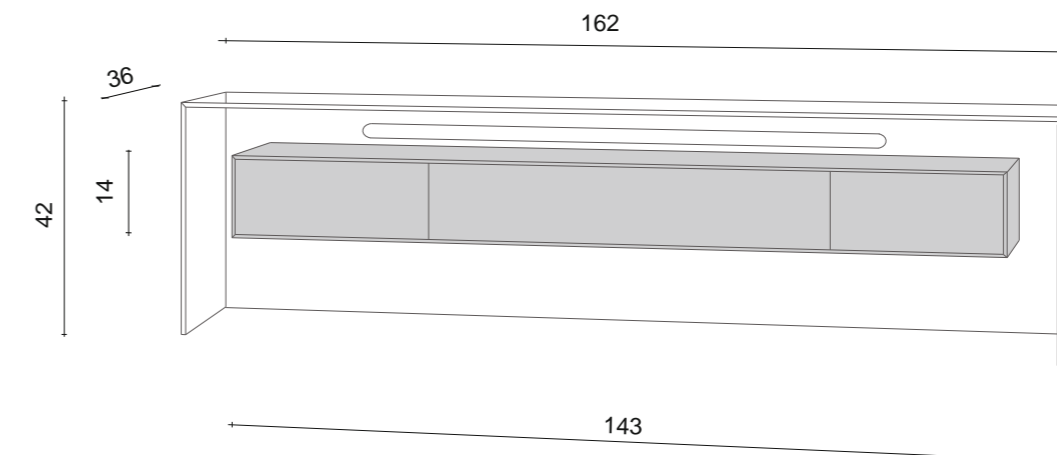
- corpus 10 mm strong - mitred
- drawer element made of MDF silk mat lacquered **or**
MDF glamour lacquered gold, copper or silver **or**
solid wood oak / walnut mat lacquered
- drawers inside made of solid oak finger joint, with push-pull function
- rear panel with slot for cable entry
- DARK EDITION: glass body Parsol grey



FLY 91 · 91 x 36 x 42 cm



FLY 127 · 127 x 36 x 42 cm



FLY 162 · 162 x 36 x 42 cm

Design : DREIECK DESIGN

DATEN

- Korpus 15 mm stark, klar – auf Gehrung verschweißt
- Zwischenboden (optional) 12 mm stark, vorne und hinten je 0,5 cm zurückspringend, lichte Fachhöhe 14 cm
- auf Bodenträgern, wahlweise in :
 - glänzend verchromt (Serie)
 - velours verchromt (ohne Aufpreis)
 - Messing poliert (ohne Aufpreis)

Bitte beachten Sie:

Die lackierten Ausführungen color und samtcolor auf **FLOATGLAS** sind nur für dunkle Farben (siehe Farben Seite 2) geeignet, da ansonsten die Wirkung erheblich von dem gewünschten Originalfarbton abweicht.

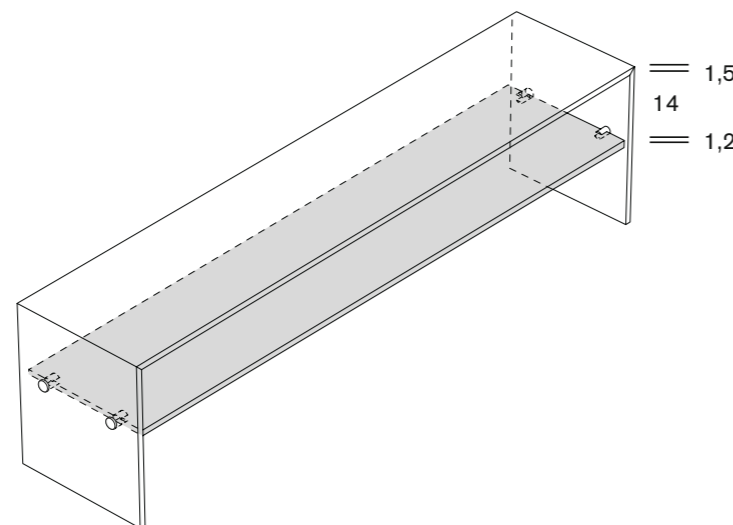
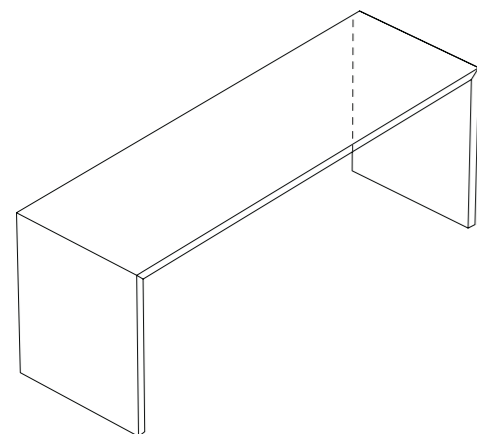
SONDERMAßE SIND MÖGLICH
CUSTOM SIZES AVAILABLE

FACTS

- corpus 15 mm strong, clear – mitred
- inserted shelf (optional) 12 mm strong, shelf clearance height 14 cm, set-back at front and back each 0,5 cm
- carriers available in
 - high-gloss chrome (serial version)
 - chromed velour (without additional charge)
 - polished brass (without additional charge)

Please note:

The lacquered models color and velvetcolor on **FLOATGLASS** are only suitable for dark colors (see colors page 2), as otherwise the effect can differ significantly from the desired original shade of color.



ARC 13 · 110 x 35 x 40 cm
ARC 63 · 160 x 35 x 40 cm

ARC 13 k/s/c/sc · 110 x 35 x 40 cm
ARC 63 k/s/c/sc · 160 x 35 x 40 cm

FLOATGLAS			FLOATGLASS
Korpus klar	110 x 35 x 40 cm	160 x 35 x 40 cm	corpus clear
ohne Zwischenboden	Arc 13 740,--	Arc 63 864,--	without inserted shelf
Zwischenboden klar	Arc 13 k 1.034,--	Arc 63 k 1.224,--	inserted shelf clear
Zwischenboden satiniert	Arc 13 s 1.140,--	Arc 63 s 1.372,--	inserted shelf satined
Zwischenboden color in Serienfarbe	Arc 13 c 1.199,--	Arc 63 c 1.436,--	inserted shelf color in standard color
Zwischenboden samtcolor in Serienfarbe	Arc 13 sc 1.305,--	Arc 63 sc 1.584,--	inserted shelf velvetcolor in standard color
Korpus color und Zwischenboden color in Serienfarbe	Arc 13 cc 1.598,--	Arc 63 cc 1.940,--	corpus and inserted shelf color in standard color

OPTIWHITE			OPTIWHITE
Korpus klar	110 x 35 x 40 cm	160 x 35 x 40 cm	corpus clear
ohne Zwischenboden	Arc 13 OW 924,--	Arc 63 OW 1.074,--	without inserted shelf
Zwischenboden klar	Arc 13 OW k 1.264,--	Arc 63 OW k 1.515,--	inserted shelf clear
Zwischenboden satiniert	Arc 13 OW s 1.434,--	Arc 63 OW s 1.699,--	inserted shelf satined
Zwischenboden color in Serienfarbe	Arc 13 OW c 1.429,--	Arc 63 OW c 1.727,--	inserted shelf color in standard color
Zwischenboden samtcolor in Serienfarbe	Arc 13 OW sc 1.599,--	Arc 63 OW sc 1.911,--	inserted shelf velvetcolor in standard color
Korpus color und Zwischenboden color in Serienfarbe	Arc 13 OW cc 1.828,--	Arc 63 OW cc 2.229,--	corpus and inserted shelf color in standard color

Optionen			options
Aufpreis Sonderfarbe zu Version color und samtcolor	SF + 99,--	SF + 99,--	surcharge special color to versioncolor and velvetcolor

Maße [b x t x h] | Dimensions [w x d x h]

Design : JÜRGEN SOHN

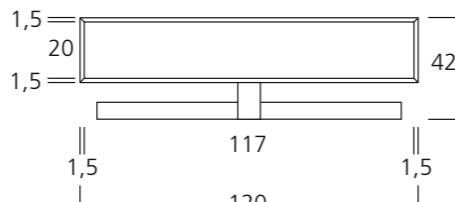
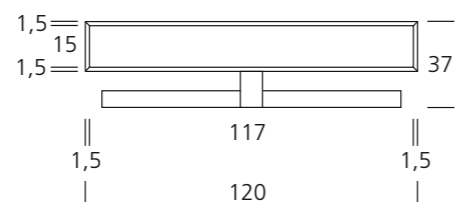
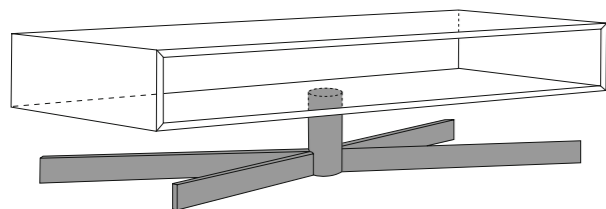
SONDERMÄßE SIND MÖGLICH
CUSTOM SIZES AVAILABLE

DATEN
- 15 mm stark - auf Gehrung verschweißt
- Untergestell hochglänzend verchromt (100 cm breit)
- Korpus bis zu 20° schwenkbar

FACTS
- 15 mm strong - mitred
- base frame high-gloss chromed (100 cm wide)
- corpus rotatable up to 20 degree

LOGO	LOGO	LOGO	LOGO
	120 x 38 x 37 cm	120 x 46 x 42 cm	
FLOATGLAS klar	LO X 2.140,--	LO XI 2.245,--	FLOATGLASS clear
OPTIWHITE klar	LO X OW 2.364,--	LO XI OW 2.590,--	OPTIWHITE clear

Maße [b x t x h] | Dimensions [w x d x h]



LO X · 120 x 38 x 37 cm

LO XI · 120 x 46 x 42 cm

Design : HELMUT KOPPENHAGEN

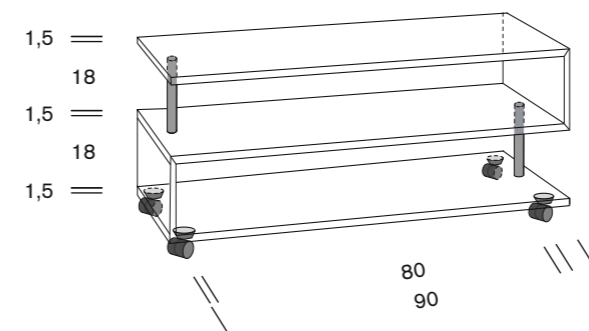
SONDERMÄßE SIND MÖGLICH
CUSTOM SIZES AVAILABLE

DATEN
- 15 mm stark - auf Gehrung verschweißt
- Metallsäulen wahlweise in :
- glänzend verchromt (Serie)
- velours verchromt (ohne Aufpreis)
- Messing poliert (ohne Aufpreis)
- weiche Rollen Edelstahl / schwarz für Hart- und Weichböden

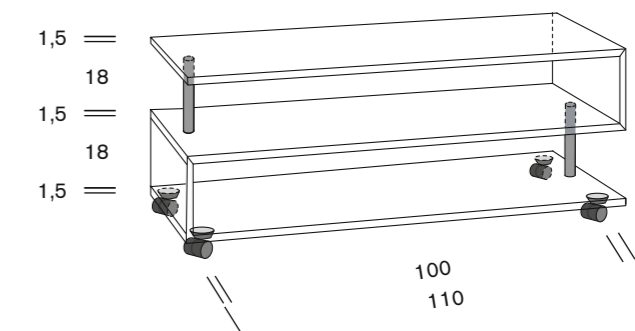
FACTS
- 15 mm strong - mitred
- metal columns available in:
- high-gloss chrome (serial version)
- chromed velour (without additional charge)
- polished brass (without additional charge)
- soft rolls stainless steel / black for carpeting and hard floors

JANUS X	JANUS X	JANUS X	JANUS X
	90 x 45 x 46 cm	110 x 45 x 46 cm	
FLOATGLAS - klar	JIX 1.474,--	JX 1.690,--	FLOATGLASS - clear
OPTIWHITE - klar	JIX OW 1.698,--	JX OW 1.948,--	OPTIWHITE - clear

Maße [b x t x h] | Dimensions [w x d x h]



JIX · 90 x 45 x 46 cm



JX · 110 x 45 x 46 cm

Design : BENJAMIN HANNE / HELMUT KOPPENHAGEN

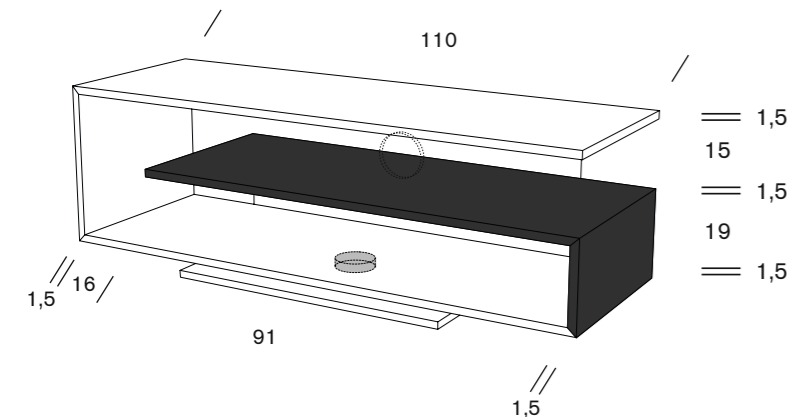
SONDERMAßE SIND MÖGLICH
CUSTOM SIZES AVAILABLE

DATEN

- 15 mm stark - auf Gehrung verschweißt
- Korpus klar
- unterer Winkel klar, color oder samtcolor
- Rückwand satiniert
- Drehelement Edelstahl

FACTS

- 15 mm strong - mitred
- corpus clear
- lower angle clear, color or velvetcolor
- rear panel satined
- rotatable element stainless steel



JANUS XX	110 x 37 x 41 cm	JANUS XX
FLOATGLAS klar / unterer Winkel klar	J XX k 2.280,-	FLOATGLASS clear / lower angle clear
FLOATGLAS klar / unterer Winkel color in Serienfarbe (S. 2)	J XX c 2.438,-	FLOATGLASS clear / lower angle color in standardcolor (p. 2)
FLOATGLAS klar / unterer Winkel samtcolor in Serienfarbe (S. 2)	J XX sc 2.680,-	FLOATGLASS clear / lower angle velvetcolor in standardcolor (p. 2)
OPTIWHITE klar / unterer Winkel klar	J XX OW k 2.640,-	OPTIWHITE clear / lower angle clear
OPTIWHITE klar / unterer Winkel color in Serienfarbe (S. 2)	J XX OW c 2.798,-	OPTIWHITE clear / lower angle color in standardcolor (p. 2)
OPTIWHITE klar / unterer Winkel samtcolor in Serienfarbe (S. 2)	J XX OW sc 3.074,-	OPTIWHITE clear / lower angle velvetcolor in standardcolor (p. 2)

Optionen		
Aufpreis Sonderfarbe zu Version color und samtcolor	SF + 99,-	surcharge special color for version color and velvetcolor

Maße [b x t x h] | Dimensions [w x d x h]

J XX · 110 x 37 x 41 cm

Design : REINHARD GRUBER

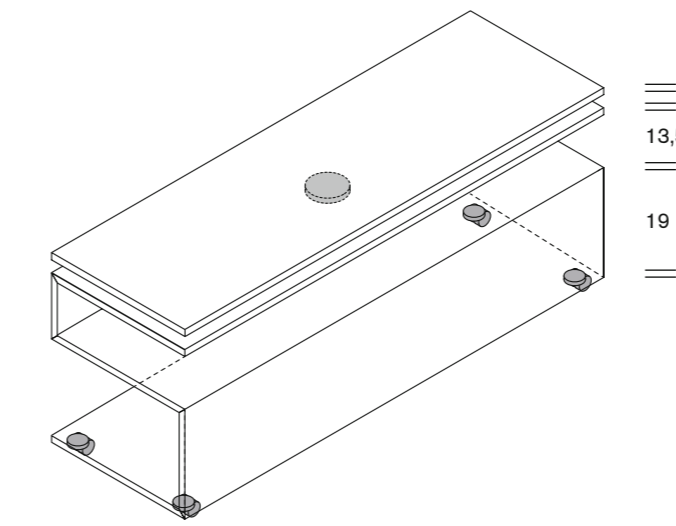
SONDERMAßE SIND MÖGLICH
CUSTOM SIZES AVAILABLE

DATEN

- 15 mm stark - auf Gehrung verschweißt
- mit Drehplatte auf Drehelement Edelstahl
- weiche Rollen Edelstahl / schwarz für Hart- und Weichböden

FACTS

- 15 mm strong - mitred
- with turnable top plate on rotatable element stainless steel
- soft rolls stainless steel / black for carpeting and hard floors



J XXX · 110 x 35 x 49 cm

FLOATGLAS	110 x 35 x 49 cm	FLOATGLASS
klar	J XXX k 2.240,-	clear
klar / unterer Winkel color in Serienfarbe (S. 2)	J XXX c 2.578,-	clear / lower angle color in standardcolor (p. 2)

OPTIWHITE	110 x 35 x 49 cm	OPTIWHITE
klar	J XXX OW k 2.698,-	clear
klar / unterer Winkel color in Serienfarbe (S. 2)	J XXX OW c 3.036,-	clear / lower angle color in standardcolor (p. 2)

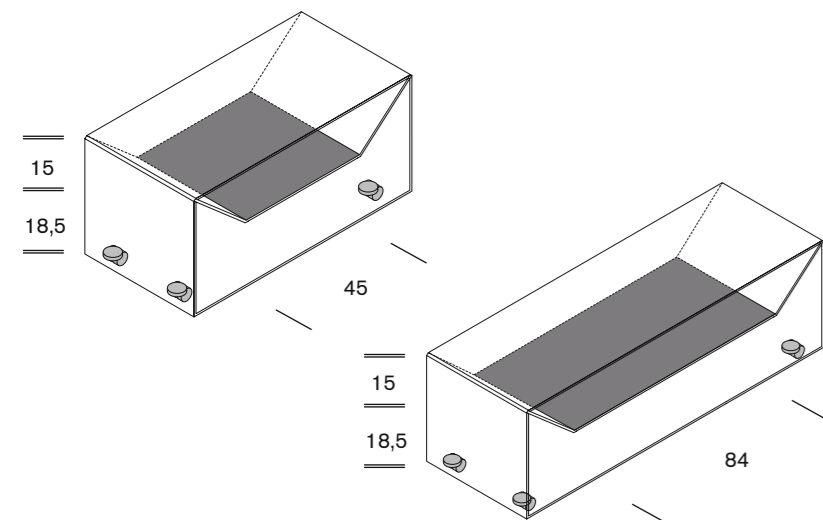
Optionen		
Aufpreis Sonderfarbe	SF + 99,-	surcharge special color

Maße [b x t x h] | Dimensions [w x d x h]

Design : BENJAMIN HANNE

DATEN
- Korpus 15 mm stark, klar – auf Zwischengehrung verschweißt
- Zwischenebene 10 mm stark
- lichte Fachhöhe ca. 15 cm
- weiche Rollen Edelstahl / schwarz für Hart- und Weichböden

FACTS
- corpus 15 mm strong, clear – mitred
- inserted shelf 10 mm strong
- shelf clearance height about 15 cm
- soft rolls stainless steel / black for carpeting and hard floors



B 84 · 80 x 35 x 43 cm B 124 · 120 x 35 x 43 cm

SONDERMAßE SIND MÖGLICH
CUSTOM SIZES AVAILABLE

FLOATGLAS			FLOATGLASS
Korpus klar	80 x 35 x 43 cm	120 x 35 x 43 cm	corpus clear
Zwischenboden klar	B 84 k 1.280,-	B 124 k 1.499,-	inserted shelf clear
Zwischenboden satiniert	B 84 s 1.328,-	B 124 s 1.598,-	inserted shelf satined
Zwischenboden color in Serienfarbe (S. 2)	B 84 c 1.399,-	B 124 c 1.639,-	inserted shelf color in standard color (p. 2)
Zwischenboden samtcolor in Serienfarbe (S. 2)	B 84 sc 1.448,-	B 124 sc 1.738,-	inserted shelf velvetcolor in standard color (p. 2)

OPTIWHITE			OPTIWHITE
Korpus klar	80 x 35 x 43 cm	120 x 35 x 43 cm	corpus clear
Zwischenboden klar	B 84 OW k 1.504,-	B 124 OW k 1.768,-	inserted shelf clear
Zwischenboden satiniert	B 84 OW s 1.558,-	B 124 OW s 1.878,-	inserted shelf satined
Zwischenboden color in Serienfarbe (S. 2)	B 84 OW c 1.624,-	B 124 OW c 1.908,-	inserted shelf color in standard color (p. 2)
Zwischenboden samtcolor in Serienfarbe (S. 2)	B 84 OW sc 1.678,-	B 124 OW sc 2.018,-	inserted shelf velvetcolor in standard color (p. 2)

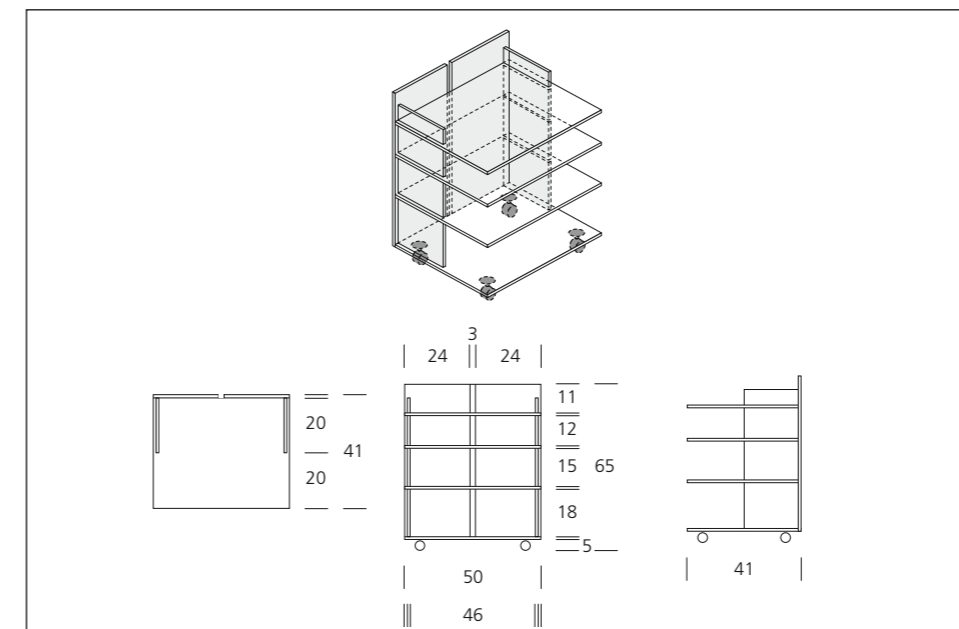
Optionen			options
Aufpreis Sonderfarbe zu Version color und samtcolor	SF + 99,-	SF + 99,-	surcharge special color for color and velvetcolor

Maße [b x t x h] | Dimensions [w x d x h]

Design : Helmut Kopenhagen

DATEN
- 10 mm stark - verschweißt
- Ober- und Unterplatte + Drehplatte 15 mm stark - verschweißt (Vis II)
- Drehteil Edelstahl
- weiche Rollen Edelstahl / schwarz für Hart- und Weichböden

FACTS
- 10 mm strong - melded
- upper and lower plate + rotatable plate 15 mm strong - melded (Vis II)
- rotatable element stainless steel
- soft rolls stainless steel / black for carpeting and hard floors

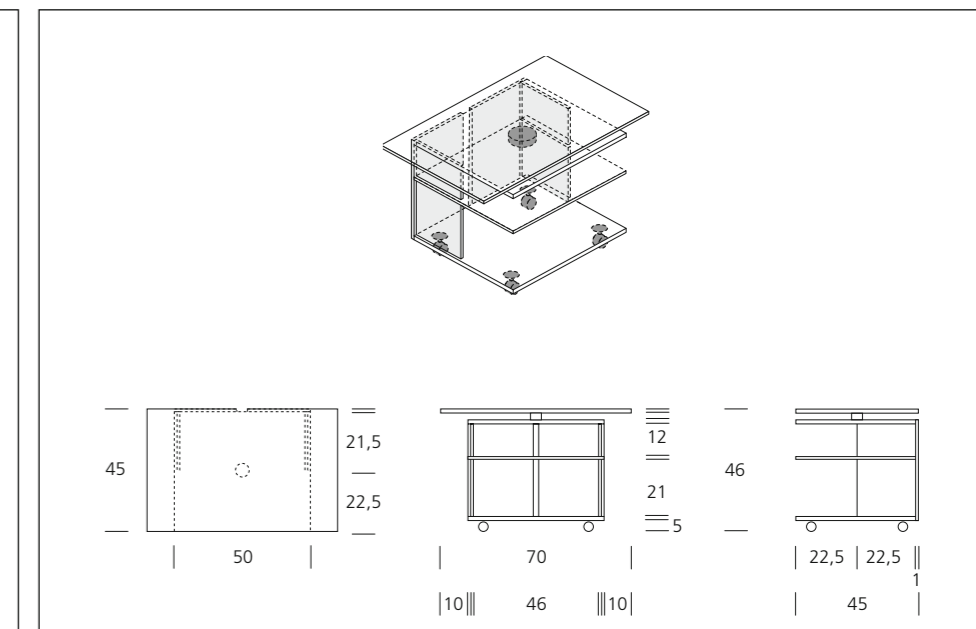


Vis I · 50 x 41 x 65 cm

SONDERMAßE SIND MÖGLICH
CUSTOM SIZES AVAILABLE

VISION			VISION
	50 x 41 x 65 cm	70 x 45 x 46 cm	
FLOATGLAS klar / satiniert	Vis I 1.254,-	Vis II 1.428,-	FLOATGLASS clear / satined
OPTIWHITE klar / satiniert	Vis I OW 1.480,-	Vis II OW 1.698,-	OPTIWHITE clear / satined

Maße [b x t x h] | Dimensions [w x d x h]



Vis II · 70 x 45 x 46 cm

Design : BENJAMIN HANNE

DATEN
- Korpus 15 mm stark - auf Gehrung verschweißt
- Auszüge 10 mm stark - verschweißt
- Metallsäule wahlweise in :
- glänzend verchromt (Serie)
- velours verchromt (ohne Aufpreis)
- Messing poliert (ohne Aufpreis)
- weiche Rollen Edelstahl / schwarz für Hart- und Weichböden

Bitte beachten Sie:
Die lackierten Ausführungen color und samtcolor auf FLOATGLAS sind nur für dunkle Farben (siehe Farben Seite 2) geeignet, da ansonsten die Wirkung erheblich von dem gewünschten Originalfarbton abweicht.

FACTS
- corpus 15 mm strong – mitred
- drawer 10 mm strong – melded
- metal columns available in:
- high-gloss chrome (serial version)
- chromed velour (without additional charge)
- polished brass (without additional charge)
- soft rolls stainless steel / black for carpeting and hard floors

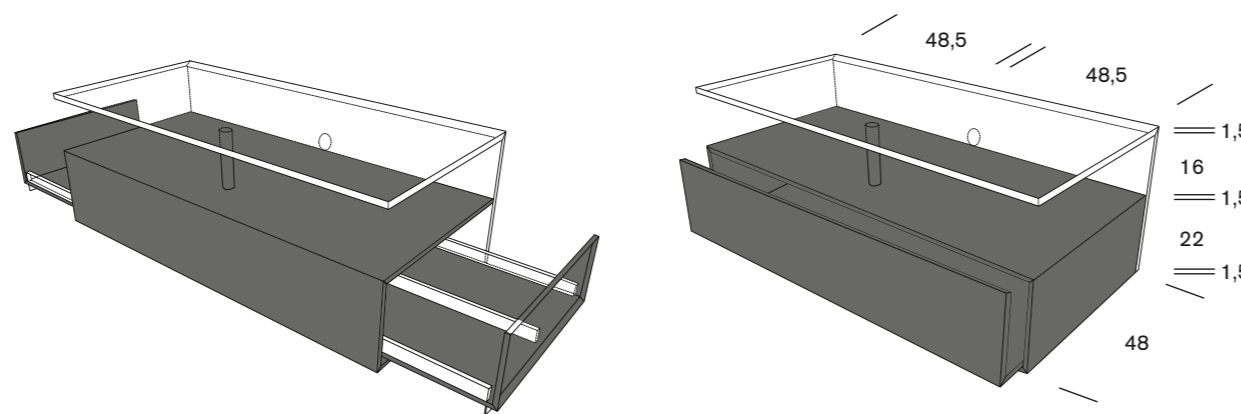
Please note:
The lacquered models color and velvetcolor on FLOATGLASS are only suitable for dark colors (see colors page 2), as otherwise the effect can differ significantly from the desired original shade of color.

SONDERMAßE SIND MÖGLICH
 CUSTOM SIZES AVAILABLE

MEDIA X	100 x 48 x 45 cm mit 2 Seitenauszügen	MEDIA X	100 x 48 x 45 cm mit 1 Frontauszug
FLOATGLAS klar / color in Serienfarbe (S. 2)	ME X c 3.490,-	FLOATGLASS clear / color in standardcolor (p. 2)	ME XF c 3.140,-
FLOATGLAS klar / samtcolor in Serienfarbe (S. 2)	ME X sc 3.952,-	FLOATGLASS clear / velvetcolor in standardcolor (p. 2)	ME XF sc 3.572,-
OPTIWHITE klar / color in Serienfarbe (S. 2)	ME X OW c 3.990,-	OPTIWHITE clear / color in standardcolor (p. 2)	ME XF OW c 3.640,-
OPTIWHITE klar / samtcolor in Serienfarbe (S. 2)	ME X OW sc 4.528,-	OPTIWHITE clear / velvetcolor in standardcolor (p. 2)	ME XF OW sc 4.178,-

Optionen	SF	SF	surcharge special color for version color and velvetcolor
Aufpreis Sonderfarbe zu Version color und samtcolor	+ 99,-	+ 99,-	

Maße [b x t x h] | Dimensions [w x d x h]



ME X · 100 x 48 x 45 cm
 - 2 seitliche Auszüge mit je 1 Unterteilung
 = 2 Fächer à 20,5 cm lichter Breite, ausziehbare Tiefe 42 cm
 - 2 side drawers with 1 partition
 = 2 compartments with 20,5 cm clear width each, extendable depth 42 cm

ME XF · 100 x 48 x 45 cm
 - Frontauszug : 94 cm lichte Breite mit 3 Unterteilungen
 = 4 Fächer à 22,8 cm lichter Breite
 - Front drawer : 94 cm clear width with 3 partitions
 = 4 compartments with 22,8 cm clear width each

Design : DREIECK DESIGN

DATEN
- Korpus 10 mm, Klappe 8 mm stark - verschweißt
- Rückwand und Bodenplatte MDF
- inkl. elektrischem Motor zum Ausfahren des TV und Fernbedienung
- VESA Halterung für alle gängigen Flatscreen TV

MAX TV DIMENSIONEN		
Zoll inch :	LEVEL II 26 - 46	LEVEL III 26 - 55
Breite width :	max. 110 cm	max. 132 cm
Tiefe depth :	max. 12 cm	max. 12 cm
Höhe height :	max. 73 cm	max. 86 cm
Hub lift :	max. 78 cm	max. 91 cm
Gewicht weight :	max. 55 kg	max. 55 kg
VESA :	max. 600x380	max. 700x430

SONDERMAßE SIND MÖGLICH
 CUSTOM SIZES AVAILABLE

FLOATGLAS	LEVEL II	LEVEL III	FLOATGLASS
	114 x 26 x 88 cm (bis ca. 46 Zoll)	136 x 26 x 99 cm (bis ca. 55 Zoll)	
Außenkorpus color in Serienfarbe	LEVEL II c 4.628,-	LEVEL III c 5.124,-	exterior color in standardcolor
Außenkorpus samtcolor in Serienfarbe	LEVEL II sc 4.868,-	LEVEL III sc 5.434,-	exterior velvetcolor in standardcolor

OPTIWHITE	LEVEL II	LEVEL III	OPTIWHITE
	114 x 26 x 88 cm (bis ca. 46 Zoll)	136 x 26 x 99 cm (bis ca. 55 Zoll)	
Außenkorpus color in Serienfarbe	LEVEL II OW c 4.920,-	LEVEL III OW c 5.428,-	exterior color in standardcolor
Außenkorpus samtcolor in Serienfarbe	LEVEL II OW sc 5.199,-	LEVEL III OW sc 5.780,-	exterior velvetcolor in standardcolor

Optionen	SF	SF	options
Aufpreis Sonderfarbe zu Version color und samtcolor	+ 99,-	+ 99,-	surcharge special color for version color and velvetcolor

Maße [b x t x h] | Dimensions [w x d x h]



LEVEL II · 114 x 26 x 88 cm (max. Größe TV / max. TV dimensions : 110 x 12 x 73 cm)

LEVEL III · 136 x 26 x 99 cm (max. Größe TV / max. TV dimensions : 132 x 12 x 86 cm)

Design : DREIECK DESIGN

SONDERMAßE SIND MÖGLICH
CUSTOM SIZES AVAILABLE

DATEN

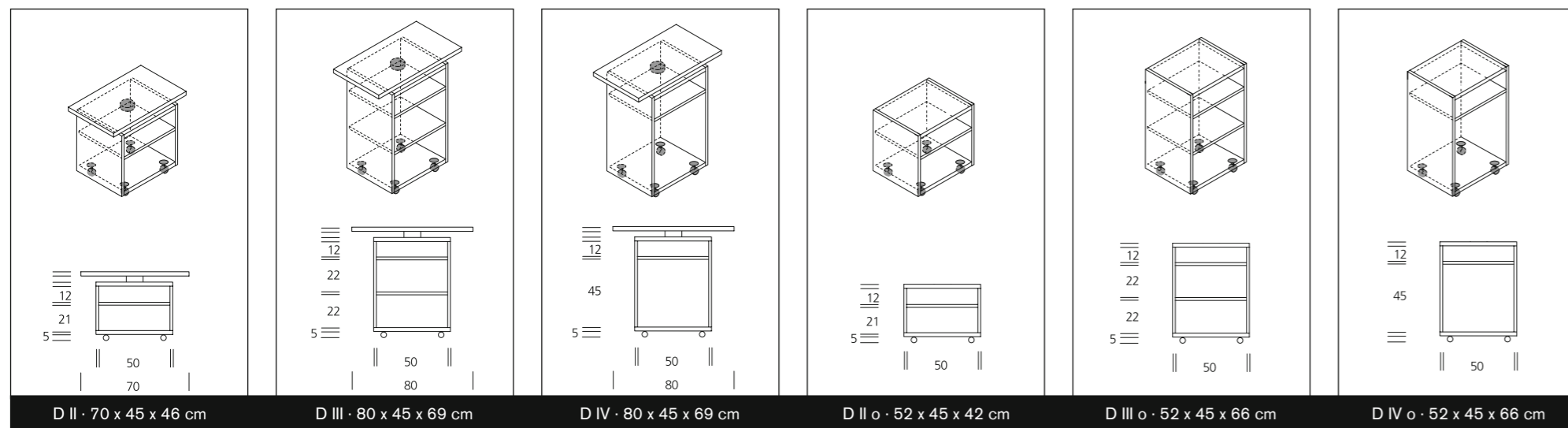
- 10 mm stark - verschweißt
- Ober - und Unterplatte + Drehplatte 15 mm stark - verschweißt
- Drehteil Edelstahl
- weiche Rollen Edelstahl / schwarz für Hart- und Weichböden

FACTS

- 10 mm strong - melded
- upper and lower plate + rotatable plate 15 mm strong - melded
- rotatable element stainless steel
- soft rolls stainless steel / black for carpeting and hard floors

	RACKS MIT DREHPLATTE RACKS WITH TURNING PLATE			RACKS OHNE DREHPLATTE RACKS WITHOUT TURNING PLATE			
	70 x 45 x 46 cm	80 x 45 x 69 cm	80 x 45 x 69 cm	52 x 45 x 42 cm	52 x 45 x 66 cm	52 x 45 x 66 cm	
FLOATGLAS klar	D II 1.340,-	D III 1.634,-	D IV 1.564,-	D II o 990,-	D III o 1.274,-	D IV o 1.204,-	FLOATGLASS clear
OPTIWHITE klar	D II OW 1.638,-	D III OW 1.948,-	D IV OW 1.878,-	D II o OW 1.268,-	D III o OW 1.568,-	D IV o OW 1.498,-	OPTIWHITE clear

Maße [b x t x h] | Dimensions [w x d x h]



Design : DREIECK DESIGN

SONDERMAßE SIND MÖGLICH
CUSTOM SIZES AVAILABLE

DATEN

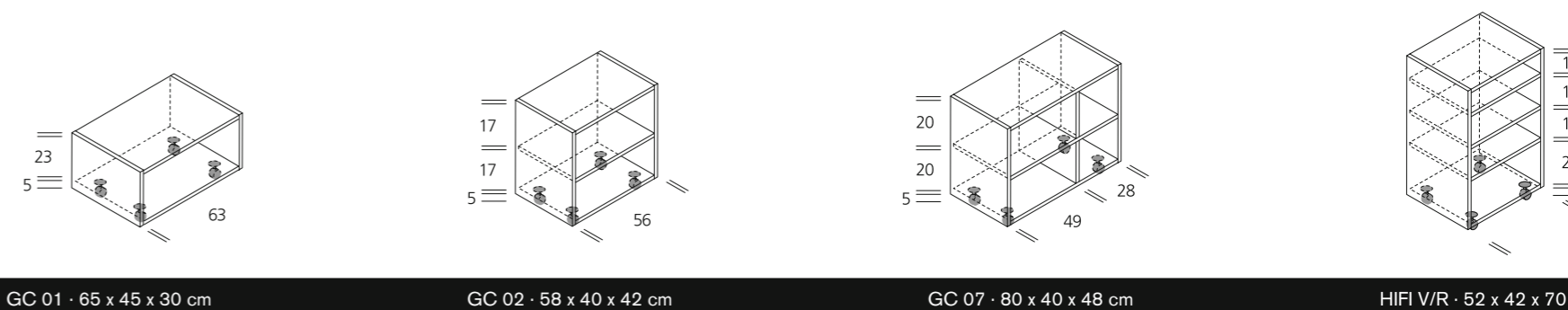
- 10 mm stark - verschweißt
- weiche Rollen Edelstahl / schwarz für Hart- und Weichböden

FACTS

- 10 mm strong - melded
- soft rolls stainless steel / black for carpeting and hard floors

GC / HIFI	65 x 45 x 30 cm	58 x 40 x 42 cm	80 x 40 x 48 cm	52 x 42 x 70 cm		GC / HIFI
FLOATGLAS - klar	GC 01 698,-	GC 02 868,-	GC 07 1.174,-	HIFI V/R 1.224,-		FLOATGLASS clear
OPTIWHITE - klar	GC 01 OW 784,-	GC 02 OW 964,-	GC 07 OW 1.298,-	HIFI V/R OW 1.374,-		OPTIWHITE clear

Maße [b x t x h] | Dimensions [w x d x h]



Design : BENJAMIN HANNE

DATEN

- 10 mm stark - verschweißt - partiell auf Gehrung
- Drehelement Edelstahl

Bitte beachten Sie:

Die lackierten Ausführungen color und samtcolor auf **FLOATGLAS** sind nur für dunkle Farben (siehe Farben Seite 2) geeignet, da ansonsten die Wirkung erheblich von dem gewünschten Originalfarbton abweicht.

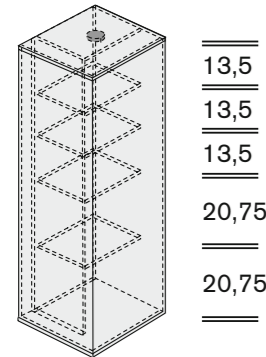
**SONDERMAßE SIND MÖGLICH
CUSTOM SIZES AVAILABLE**

FACTS

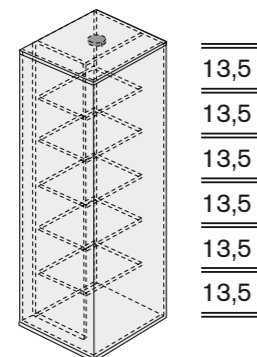
- 10 mm strong - melded - partially mitred
- rotatable element stainless steel

Please note:

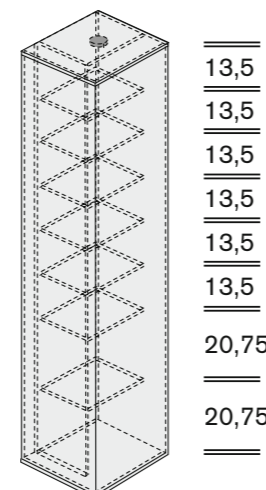
The lacquered models color and velvetcolor on **FLOATGLASS** are only suitable for dark colors (see colors page 2), as otherwise the effect can differ significantly from the desired original shade of color.



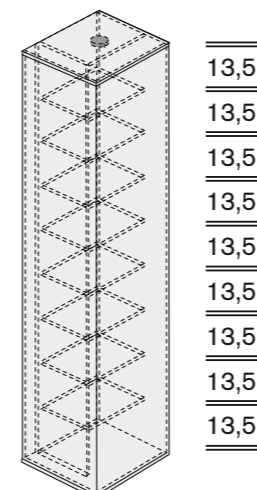
C 100 · 28 x 28 x 91 cm



C 120 · 28 x 28 x 91 cm



C 160 · 28 x 28 x 134,5 cm



C 180 · 28 x 28 x 134,5 cm

FLOATGLAS	CD/DVD - Rack 28 x 28 x 91 cm für 100 CDs oder 60 CDs + 40 DVDs	CD - Rack 28 x 28 x 91 cm für 120 CDs	CD/DVD - Rack 28 x 28 x 134,5 cm für 160 CDs oder 120 CDs + 40 DVDs	CD - Rack 28 x 28 x 134,5 cm für 180 CDs oder	FLOATGLASS
klar	C 100 k 1.278,-	C 120 k 1.324,-	C 160 k 1.528,-	C 180 k 1.574,-	clear
klar, Drehhaube satiniert (außenseitig)	C 100 s 1.340,-	C 120 s 1.386,-	C 160 s 1.648,-	C 180 s 1.694,-	clear, turnable cover satined (outside)
klar, Drehhaube color in Serienfarbe (S.2)	C 100 c 1.434,-	C 120 c 1.480,-	C 160 c 1.722,-	C 180 c 1.768,-	clear, turnable cover color in standard color (p. 2)
klar, Drehhaube samtcolor in Serienfarbe (S.2)	C 100 sc 1.495,-	C 120 sc 1.540,-	C 160 sc 1.842,-	C 180 sc 1.888,-	clear, turnable cover velvetcolor in standard color (p. 2)

OPTIWHITE	CD/DVD - Rack 28 x 28 x 91 cm für 100 CDs oder 60 CDs + 40 DVDs	CD - Rack 28 x 28 x 91 cm für 120 CDs	CD/DVD - Rack 28 x 28 x 134,5 cm für 160 CDs oder 120 CDs + 40 DVDs	CD - Rack 28 x 28 x 134,5 cm für 180 CDs oder	OPTIWHITE
klar	C 100 OW k 1.449,-	C 120 OW k 1.499,-	C 160 OW k 1.748,-	C 180 OW k 1.798,-	clear
klar, Drehhaube satiniert (außenseitig)	C 100 OW s 1.520,-	C 120 OW s 1.570,-	C 160 OW s 1.895,-	C 180 OW s 1.945,-	clear, turnable cover satined (outside)
klar, Drehhaube color in Serienfarbe (S.2)	C 100 OW c 1.605,-	C 120 OW c 1.655,-	C 160 OW c 1.942,-	C 180 OW c 1.992,-	clear, turnable cover color in standard color (p. 2)
klar, Drehhaube samtcolor in Serienfarbe (S.2)	C 100 OW sc 1.676,-	C 120 OW sc 1.726,-	C 160 OW sc 2.089,-	C 180 OW sc 2.139,-	clear, turnable cover velvetcolor in standard color (p. 2)

Optionen					options
Sonderfarbe zu color und samtcolor	SF + 99,-	SF + 99,-	SF + 99,-	SF + 99,-	special color for version color and velvetcolor

Maße [b x t x h] | Dimensions [w x d x h]

DATEN

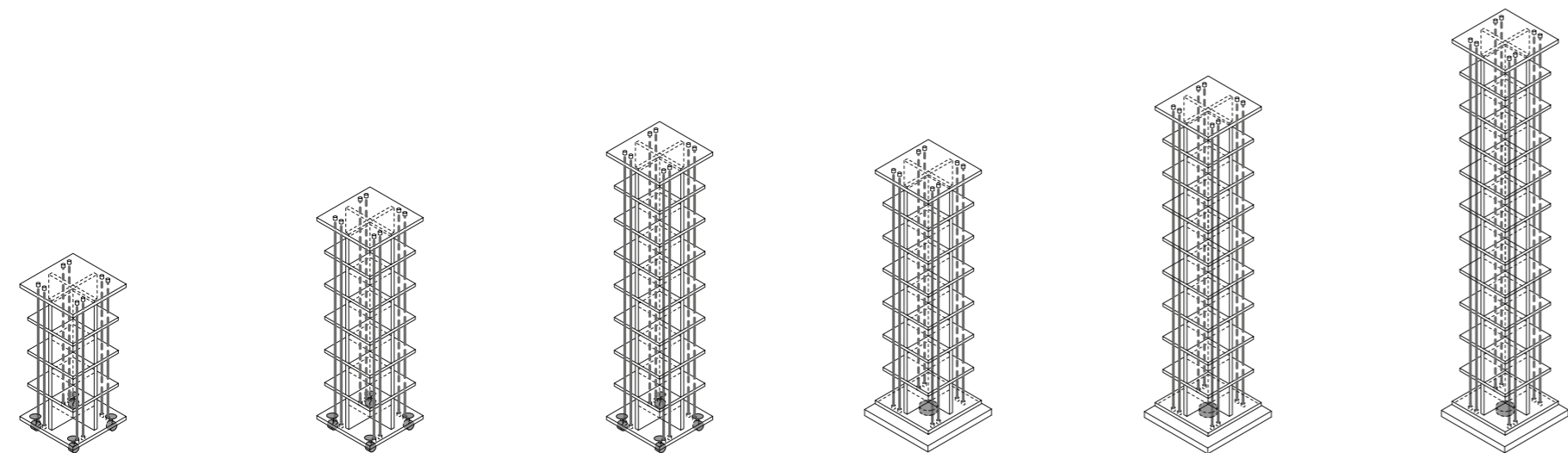
- **CD 224 / 336 / 448** : 10 mm stark - verschweißt
- weiche Rollen Edelstahl / schwarz für Hart- und Weichböden
- **CD 392 / 504 / 616** : 10 mm stark - verschweißt, Bodenplatte 19 mm stark
- Drehelement Edelstahl

FACTS

- **CD 224/336/448** : 10 mm strong - melded
- soft rolls stainless steel / black for carpeting and hard floors
- **CD 392/504/616** : 10 mm strong - melded, base plate 19 mm strong
- rotatable element stainless steel

	CD - Container 36 x 36 x 65 cm für 224 CDs	CD - Container 36 x 36 x 94 cm für 336 CDs	CD - Container 36 x 36 x 123 cm für 448 CDs	CD - Rack 45 x 45 x 107 cm für 392 CDs	CD - Rack 45 x 45 x 136 cm für 504 CDs	CD - Rack 45 x 45 x 165 cm für 616 CDs	
FLOATGLAS - klar	CD 224 1.274,-	CD 336 1.580,-	CD 448 1.890,-	CD 392 2.058,-	CD 504 2.364,-	CD 616 2.672,-	FLOATGLASS clear
OPTIWHITE - klar	CD 224 OW 1.398,-	CD 336 OW 1.724,-	CD 448 OW 2.048,-	CD 392 OW 2.297,-	CD 504 OW 2.618,-	CD 616 OW 2.940,-	OPTIWHITE clear

Maße [b x t x h] | Dimensions [w x d x h]



CD 224 · 36 x 36 x 65 cm CD 336 · 36 x 36 x 94 cm CD 448 · 36 x 36 x 123 cm CD 392 · 45 x 45 x 107 cm CD 504 · 45 x 45 x 136 cm CD 616 · 45 x 45 x 165 cm

DATEN

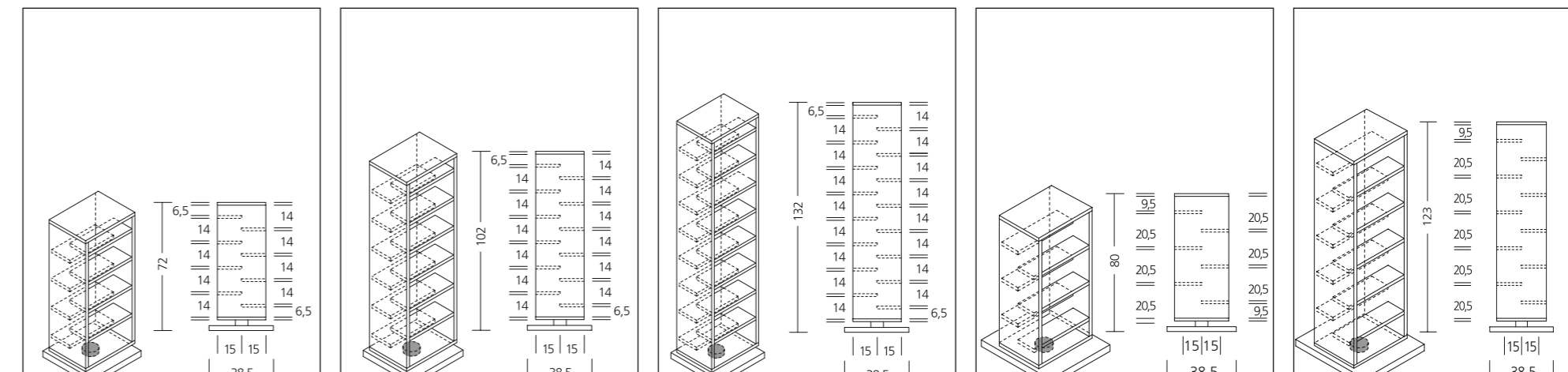
- 10 mm stark - verschweißt, Bodenplatte 19 mm stark
- Drehelement Edelstahl

FACTS

- 10 mm strong - melded, base plate 19 mm strong
- rotatable element stainless steel

	CD - Container 38,5 x 38,5 x 72 cm für 280 CDs	CD - Container 38,5 x 38,5 x 102 cm für 420 CDs	CD - Container 38,5 x 38,5 x 132 cm für 560 CDs	DVD - Rack 38,5 x 38,5 x 80 cm für 210 DVDs	DVD - Rack 38,5 x 38,5 x 123 cm für 350 DVDs	
FLOATGLAS - klar	CD 280 1.174,-	CD 420 1.378,-	CD 560 1.584,-	DVC 210 1.180,-	DVC 350 1.420,-	FLOATGLASS clear
OPTIWHITE - klar	CD 280 OW 1.324,-	CD 420 OW 1.540,-	CD 560 OW 1.764,-	DVC 210 OW 1.320,-	DVC 350 OW 1.568,-	OPTIWHITE clear

Maße [b x t x h] | Dimensions [w x d x h]



CD 280 · 38,5 x 38,5 x 72 cm CD 420 · 38,5 x 38,5 x 102 cm CD 560 · 38,5 x 38,5 x 132 cm DVC 210 · 38,5 x 38,5 x 80 cm DVC 350 · 38,5 x 38,5 x 123 cm

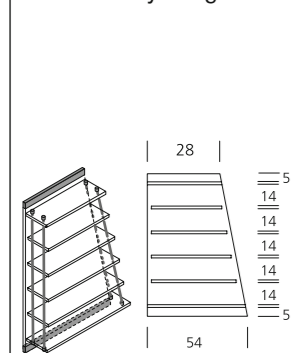
Design : DREIECK DESIGN

SONDERMAßE SIND MÖGLICH
CUSTOM SIZES AVAILABLE

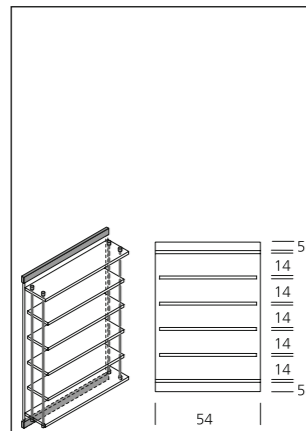
DATEN
- 10 mm stark - verschweißt
- Wandprofile massiv Edelstahl
- Edelstahlseile

FACTS
- 10 mm strong - melded
- wall profile massive stainless steel
- stainless steel cables

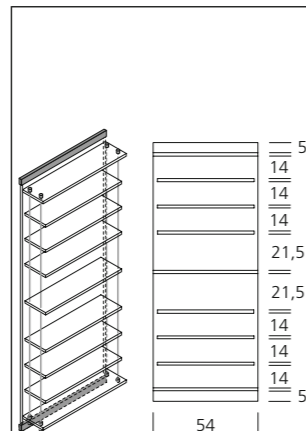
Schräge serienmäßig rechts.
Bevel serially on right side.



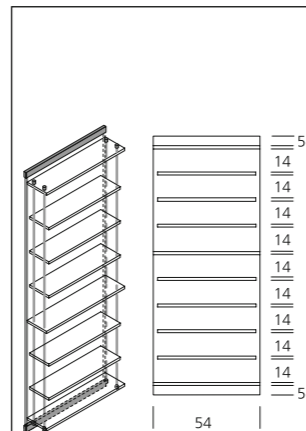
CD 170 · 54 x 16 x 86 cm
für 170 CDs



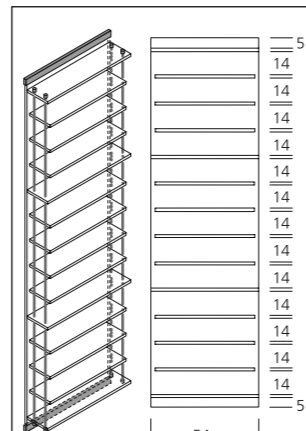
CD 240 · 54 x 16 x 86 cm
für 240 CDs



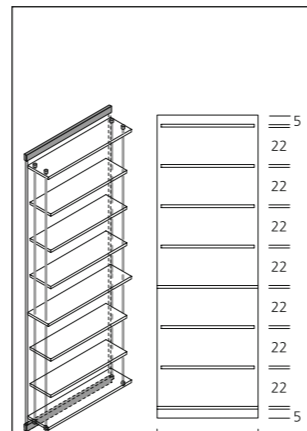
CD 384 · 54 x 16 x 146 cm
für 288 CDs + 96 DVDs



CD 432 · 54 x 16 x 146 cm
für 432 CDs



CD 624 · 54 x 16 x 206 cm
für 624 CDs



Booklet · 54 x 16 x 172 cm
für CDs / DVDs / Bücher

	CD Wandregal CD 170 54 x 16 x 86 cm	CD Wandregal CD 240 54 x 16 x 86 cm	CD/DVD Wandregal CD 384 54 x 16 x 146 cm	CD Wandregal CD 432 54 x 16 x 146 cm	CD Wandregal CD 624 54 x 16 x 206 cm	Booklet 54 x 16 x 172 cm	
FLOATGLAS - klar	CD 170 k 1.198,-	CD 240 k 1.148,-	CD 384 k 1.478,-	CD 432 k 1.540,-	CD 624 k 1.874,-	Booklet k 1.458,-	FLOATGLASS - clear
FLOATGLAS - klar Rückwand satiniert	CD 170 s 1.318,-	CD 240 s 1.268,-	CD 384 s 1.698,-	CD 432 s 1.760,-	CD 624 s 2.184,-	Booklet s 1.712,-	FLOATGLASS - clear backpanel satined
FLOATGLAS - klar, Rückwand color in Serienfarbe (S. 2)	CD 170 c 1.398,-	CD 240 c 1.348,-	CD 384 c 1.794,-	CD 432 c 1.856,-	CD 624 c 2.282,-	Booklet c 1.788,-	FLOATGLASS - clear, backpanel color in standardcolor (p. 2)
FLOATGLAS - klar, Rückwand samtcolor in Serienfarbe (S. 2)	CD 170 sc 1.518,-	CD 240 sc 1.468,-	CD 384 sc 2.014,-	CD 432 sc 2.076,-	CD 624 sc 2.592,-	Booklet sc 2.042,-	FLOATGLASS - clear, backpanel velvetcolor in standardcolor (p. 2)
OPTIWHITE - klar	CD 170 OW k 1.304,-	CD 240 OW k 1.254,-	CD 384 OW k 1.634,-	CD 432 OW k 1.698,-	CD 624 OW k 2.174,-	Booklet OW k 1.699,-	OPTIWHITE - clear
OPTIWHITE - klar Rückwand satiniert	CD 170 OW s 1.440,-	CD 240 OW s 1.390,-	CD 384 OW s 1.874,-	CD 432 OW s 1.938,-	CD 624 OW s 2.498,-	Booklet OW s 1.948,-	OPTIWHITE - clear backpanel satined
OPTIWHITE - klar, Rückwand color in Serienfarbe (S. 2)	CD 170 OW c 1.504,-	CD 240 OW c 1.454,-	CD 384 OW c 1.949,-	CD 432 OW c 2.014,-	CD 624 OW c 2.582,-	Booklet OW c 2.029,-	OPTIWHITE - clear, backpanel color in standardcolor (p. 2)
OPTIWHITE - klar, Rückwand samtcolor in Serienfarbe (S. 2)	CD 170 OW sc 1.640,-	CD 240 OW sc 1.590,-	CD 384 OW sc 2.189,-	CD 432 OW sc 2.254,-	CD 624 OW sc 2.906,-	Booklet OW sc 2.278,-	OPTIWHITE - clear, backpanel velvetcolor in standardcolor (p. 2)

Optionen

Aufpreis Sonderfarbe zu
color und samtcolor

SF
+ 99,-

SF
+ 99,-

SF
+ 99,-

SF
+ 99,-

SF
+ 99,-

SF
+ 99,-

options

surcharge special color for
version color and velvetcolor

Maße [b x t x h] | Dimensions [w x d x h]

DREIECK DESIGN

MADE IN GERMANY · SINCE 1984

DREIECK GmbH · Marie-Curie-Strasse 2 · 53773 Hennef · Germany

S E R V I C E H O T L I N E

Tel. : +49 (0) 2242 / 90 999 - 0

Fax : +49 (0) 2242 / 90 999 - 22

Mail : office@dreieck-design.de

Web : www.dreieck-design.com

Mo - Fr. : 09.00 - 18.00 Uhr

Sa. : 10.00 - 16.00 Uhr